

بِسْمِ اللَّهِ الرَّحْمَنِ الرَّحِيمِ

اللَّهُمَّ صَلِّ عَلَى مُحَمَّدٍ وَآلِ مُحَمَّدٍ وَعَجِّلْ فَرَجَهُمْ



طراحی و ساخت مبلمان مسکونی



dl.YMoalem.ir

رشته صنایع چوب و مبلمان

گروه مکانیک

شاخه فنی و حرفه‌ای

پایه دوازدهم دوره دوم متوسطه





وزارت آموزش و پرورش
سازمان پژوهش و برنامه‌ریزی آموزشی



نام کتاب: طراحی و ساخت مبلمان مسکونی - ۲۱۲۴۶۶
پدیدآورنده: سازمان پژوهش و برنامه‌ریزی آموزشی
مدیریت برنامه‌ریزی درسی و تألیف: دفتر تألیف کتاب‌های درسی فنی و حرفه‌ای و کاردانش
شناسه افزوده برنامه‌ریزی و تألیف: محمد لطفی‌نیا، امیر نظری، اردشیر عبدی، محمدشاه نظری و هادی غلامیان (اعضای شورای برنامه‌ریزی)
مدیریت آماده‌سازی هنری: حبیب‌الله صحراگرد دهکردی، مصطفی سفید روح، مهدی داداشی، عباس کریمی یزدی و محمد خسروآبادی
شناسه افزوده آماده‌سازی: (اعضای گروه تألیف) - محسن نیکبخت (ویراستار ادبی)
نشانی سازمان: اداره کل نظارت بر نشر و توزیع مواد آموزشی
ناشر: جواد صفری (مدیر هنری) - نیما صابر (صفحه‌آرا) - صبا کاظمی دوانی (طراح جلد) - محمود شوشتری، جواد اسماعیل‌زاده و روح‌الله قلی‌پور کوهستانی (رسام) - ابوالفضل بهرامی (عکاس)
چاپخانه: تهران: خیابان ایرانشهر شمالی - ساختمان شماره ۴ آموزش و پرورش (شهید موسوی) تلفن: ۹-۱۶۱۸۸۳۱، دورنگار: ۸۸۳۰۹۲۶۶، کد پستی: ۱۵۸۴۷۴۷۳۵۹، وب سایت: www.irtextbook.ir و www.chap.sch.ir
سال انتشار و نوبت چاپ: شرکت چاپ و نشر کتاب‌های درسی ایران: تهران - کیلومتر ۱۷ جاده مخصوص کرج - خیابان ۶۱ (داروپخش) تلفن: ۵-۴۴۹۸۵۱۶۱، دورنگار: ۴۴۹۸۵۱۶۰، صندوق پستی: ۱۳۹-۳۷۵۱۵
چاپ هشتم ۱۴۰۴

کلیه حقوق مادی و معنوی این کتاب متعلق به سازمان پژوهش و برنامه‌ریزی آموزشی وزارت آموزش و پرورش است و هرگونه استفاده از کتاب و اجزای آن به صورت چاپی و الکترونیکی و ارائه در پایگاه‌های مجازی، نمایش، اقتباس، تلخیص، تبدیل، ترجمه، عکس برداری، نقاشی، تهیه فیلم و تکثیر به هر شکل و نوع بدون کسب مجوز از این سازمان ممنوع است و متخلفان تحت پیگرد قانونی قرار می‌گیرند.



اگر یک ملتی نخواهد آسیب ببیند باید این ملت اولاً با هم متحد باشد، و ثانیاً در هر کاری که اشتغال دارد آن را خوب انجام بدهد. امروز کشور محتاج به کار است. باید کار کنیم تا خودکفا باشیم. بلکه ان شاءالله صادرات هم داشته باشیم. شما برادرها الآن عبادت تان این است که کار بکنید. این عبادت است. امام خمینی (قَدَسَ سِرُّهُ)

پودمان ۱- طراحی و ساخت قاب‌های دکوری

- مراحل ساخت مبلمان مسکونی ۳
- نقشه فنی قطعات ۱۵
- واحد یادگیری ۲ طراحی و ساخت قاب دکوری شلف دیواری ۲۶
- ارزشیابی ۴۰

پودمان ۲- طراحی و ساخت میز پذیرایی

- اتصالات چوبی در میز پذیرایی ۴۵
- آموزش طراحی محصول با نرم‌افزار ۵۸
- کنترل کیفیت و بسته‌بندی ۷۲
- اعجاز قرآن ۷۳
- ارزشیابی ۷۵

پودمان ۳- طراحی و ساخت ویتترین

- آموزش طراحی محصول با نرم‌افزار ۹۱
- مراحل ساخت محصول ۱۰۰
- مونتاژ محصول ۱۰۴
- ارزشیابی ۱۱۱

پودمان ۴- طراحی و ساخت صندلی چوبی

- بررسی مهندسی عوامل انسانی در طراحی صندلی ۱۱۵
- آنترپومتری (علم سنجش ابعاد بدن انسان) ۱۱۸
- اتصالات چوبی در صندلی‌ها ۱۲۲
- ارزشیابی ۱۶۹

پودمان ۵- طراحی و ساخت مبل یک نفره و دو نفره

- طراحی مهندسی سازه مبلمان ۱۷۳
- نقشه فنی قطعات ۱۸۳
- شایستگی طراحی و ساخت مبل دو نفره ۲۰۵
- ارزشیابی ۲۱۶
- منابع ۲۱۷

سخنی با هنرجویان عزیز

شرایط در حال تغییر دنیای کار در مشاغل گوناگون، توسعه فناوری‌ها و تحقق توسعه پایدار، ما را بر آن داشت تا برنامه‌های درسی و محتوای کتاب‌های درسی را در ادامه تغییرات پایه‌های قبلی براساس نیاز کشور و مطابق با رویکرد سند تحول بنیادین آموزش و پرورش و برنامه‌درسی ملی جمهوری اسلامی ایران در نظام جدید آموزشی باز طراحی و تألیف کنیم. مهم‌ترین تغییر در کتاب‌ها، آموزش و ارزشیابی مبتنی بر شایستگی است. شایستگی، توانایی انجام کار واقعی به‌طور استاندارد و درست تعریف شده است. توانایی شامل دانش، مهارت و نگرش می‌شود. در رشته تحصیلی - حرفه‌ای شما، چهار دسته شایستگی در نظر گرفته شده است:

۱ شایستگی‌های فنی برای جذب در بازار کار مانند برشکار، مونتاژکار، رنگ کار و رویه‌کوب

۲ شایستگی‌های غیر فنی برای پیشرفت و موفقیت در آینده مانند تفکر خلاق، یادگیری و حل مسئله

۳ شایستگی‌های فناوری اطلاعات و ارتباطات مانند کار با نرم‌افزارها

۴ شایستگی‌های مربوط به یادگیری مادام‌العمر مانند کسب اطلاعات از منابع دیگر

بر این اساس دفتر تألیف کتاب‌های درسی فنی و حرفه‌ای و کاردانش مبتنی بر اسناد بالادستی و با مشارکت متخصصان برنامه‌ریزی درسی فنی و حرفه‌ای و خبرگان دنیای کار مجموعه اسناد برنامه درسی رشته‌های شاخه فنی و حرفه‌ای را تدوین نموده‌اند که مرجع اصلی و راهنمای تألیف کتاب‌های درسی هر رشته است. این درس، ششمین درس شایستگی‌های فنی و کارگاهی است که ویژه هنرجویان رشته صنایع چوب و مبلمان تألیف شده است. کسب شایستگی‌های این کتاب برای موفقیت آینده شغلی و حرفه‌ای شما بسیار ضروری است. هنرجویان عزیز سعی نمایید؛ تمام شایستگی‌های آموزش داده شده در این کتاب را کسب و در فرایند ارزشیابی به اثبات رسانید.

کتاب درسی **طراحی و ساخت مبلمان مسکونی** شامل پنج پودمان است و هر پودمان دارای یک واحد یادگیری است و هر واحد یادگیری از چند مرحله کاری تشکیل شده است. شما هنرجویان عزیز پس از یادگیری هر پودمان می‌توانید شایستگی‌های مربوط به آن را کسب نمایید. هنرآموز محترم شما برای هر پودمان یک نمره در سامانه ثبت نمرات منظور می‌نماید و نمره قبولی در هر پودمان حداقل ۱۲ می‌باشد. در صورت احراز نشدن شایستگی پس از ارزشیابی اول، فرصت جبران و ارزشیابی مجدد تا آخر سال تحصیلی وجود دارد. کارنامه شما در این درس شامل ۵ پودمان و از دو بخش نمره مستمر و نمره شایستگی برای هر پودمان خواهد بود و اگر در یکی از پودمان‌ها نمره قبولی را کسب نکردید، تنها در همان پودمان لازم است مورد ارزشیابی قرار گیرید و پودمان‌های قبول شده در مرحله اول ارزشیابی مورد تأیید و لازم به ارزشیابی مجدد نمی‌باشد. همچنین این درس دارای ضریب ۸ است و در معدل کل شما بسیار تأثیرگذار است. همچنین علاوه بر کتاب درسی شما امکان استفاده از سایر اجزای بسته آموزشی که برای شما طراحی و تألیف شده است، وجود دارد. یکی از این اجزای بسته آموزشی کتاب همراه هنرجو می‌باشد که برای انجام فعالیت‌های موجود در کتاب درسی باید استفاده نمایید. کتاب همراه خود را می‌توانید هنگام آزمون و فرایند ارزشیابی نیز همراه داشته باشید.

فعالیت‌های یادگیری در ارتباط با شایستگی‌های غیرفنی از جمله مدیریت منابع، اخلاق حرفه‌ای، حفاظت از محیط‌زیست و شایستگی‌های یادگیری مادام‌العمر و فناوری اطلاعات و ارتباطات همراه با شایستگی‌های فنی طراحی و در کتاب درسی و بسته آموزشی ارائه شده است. شما هنرجویان عزیز کوشش نمایید این شایستگی‌ها را در کنار شایستگی‌های فنی آموزش ببینید، تجربه کنید و آنها را در انجام فعالیت‌های یادگیری به کار گیرید. رعایت نکات ایمنی، بهداشتی و حفاظتی از اصول انجام کار است لذا توصیه‌های هنرآموز محترمتان در خصوص رعایت مواردی که در کتاب آمده است، در انجام کارها جدی بگیرید.

امیدواریم با تلاش و کوشش شما هنرجویان عزیز و هدایت هنرآموزان گرامی، گام‌های مؤثری در جهت سربلندی و استقلال کشور و پیشرفت اجتماعی و اقتصادی و تربیت مؤثر و شایسته جوانان برومند میهن اسلامی برداشته شود.

دفتر تألیف کتاب‌های درسی فنی و حرفه‌ای و کاردانش

در راستای تحقق اهداف سند تحول بنیادین آموزش و پرورش و برنامه درسی ملی جمهوری اسلامی ایران و نیازهای متغیر دنیای کار و مشاغل، برنامه‌درسی رشته صنایع چوب و مبلمان طراحی و بر اساس آن محتوای آموزشی نیز تألیف گردید. کتاب حاضر از مجموعه کتاب‌های کارگاهی می‌باشد که برای سال دوازدهم تدوین و تألیف گردیده است این کتاب دارای ۵ پودمان است که هر پودمان از یک واحد یادگیری تشکیل شده است. همچنین ارزشیابی مبتنی بر شایستگی از ویژگی‌های این کتاب می‌باشد که در پایان هر پودمان شیوه ارزشیابی آورده شده است. هنرآموزان گرامی می‌بایست برای هر پودمان یک نمره در سامانه ثبت نمرات برای هر هنرجو ثبت کنند. نمره قبولی در هر پودمان حداقل ۱۲ می‌باشد و نمره هر پودمان از دو بخش تشکیل می‌گردد که شامل ارزشیابی پایانی در هر پودمان و ارزشیابی مستمر برای هر یک از پودمان‌ها است. از ویژگی‌های دیگر این کتاب طراحی فعالیت‌های یادگیری ساخت یافته در ارتباط با شایستگی‌های فنی و غیرفنی از جمله مدیریت منابع، اخلاق حرفه‌ای و مباحث زیست‌محیطی است. این کتاب جزئی از بسته آموزشی تدارک دیده شده برای هنرجویان است که لازم است از سایر اجزای بسته آموزشی مانند کتاب همراه هنرجو، نرم‌افزار و فیلم آموزشی در فرایند یادگیری استفاده شود. کتاب همراه هنرجو در هنگام یادگیری، ارزشیابی و انجام کار واقعی مورد استفاده قرار می‌گیرد. شما می‌توانید برای آشنایی بیشتر با اجزای بسته یادگیری، روش‌های تدریس کتاب، شیوه ارزشیابی مبتنی بر شایستگی، مشکلات رایج در یادگیری محتوای کتاب، بودجه‌بندی زمانی، نکات آموزشی شایستگی‌های غیرفنی، آموزش ایمنی و بهداشت و دریافت راهنما و پاسخ فعالیت‌های یادگیری و تمرین‌ها به کتاب راهنمای هنرآموز این درس مراجعه کنید. لازم به یادآوری است، کارنامه صادر شده در سال تحصیلی قبل براساس نمره ۵ پودمان بوده است و در هنگام آموزش و سنجش و ارزشیابی پودمان‌ها و شایستگی‌ها، می‌بایست به استاندارد ارزشیابی پیشرفت تحصیلی منتشر شده توسط سازمان پژوهش و برنامه‌ریزی آموزشی مراجعه گردد. رعایت ایمنی و بهداشت، شایستگی‌های غیرفنی و مراحل کلیدی بر اساس استاندارد از ملزومات کسب شایستگی می‌باشند. همچنین برای هنرجویان تبیین شود که این درس با ضریب ۸ در معدل کل محاسبه می‌شود و دارای تأثیر زیادی است.

کتاب شامل پودمان‌های ذیل است:

پودمان اول: با عنوان طراحی و ساخت قاب‌های دکوری، به ساخت چند نمونه قاب و اتصالات چوبی، پرداخته می‌شود.

پودمان دوم: با عنوان طراحی و ساخت میز پذیرایی، به روش‌های ساخت انواع میز جلومبلی با اتصالات جدید پرداخته می‌شود.

پودمان سوم: با عنوان طراحی و ساخت ویتترین، به روش‌های ساخت ترکیبی صفحه (MDF) و چوب در ساخت یک نمونه ویتترین پرداخته شده است.

پودمان چهارم: با عنوان طراحی و ساخت صندلی چوبی، به ساخت یک نمونه صندلی چوبی ناهارخوری با اتصالات پیشرفته پرداخته می‌شود.

پودمان پنجم: با عنوان طراحی و ساخت مبل یک‌نفره و دونفره با توجه به یکسان بودن روش ساخت و تغییر ابعاد فقط به روش ساخت مبل یک‌نفره به‌طور کامل پرداخته می‌شود.

امید است که با تلاش و کوشش شما همکاران گرامی اهداف پیش‌بینی شده برای این درس محقق گردد.

دفتر تألیف کتاب‌های درسی و حرفه‌ای و کاردانش



نظرسنجی کتاب درسی



پودمان ۱

طراحی و ساخت قاب‌های دکوری



آیا تا به حال پی برده‌اید

- برای شروع ساخت هر پروژه چوبی چه مراحل را باید طی کرد؟
- دانش و مهارت شما در ساخت اتصالات چوبی تا چه حدی است؟
- نقش اتصالات در سازه‌های چوبی چیست؟
- برای ساخت سازه‌های چوبی از چه نوع اتصالی می‌توان استفاده کرد؟
- بهترین چوب برای ساخت اتصالات دارای چه ویژگی‌هایی باید باشد؟
- برای ساخت اتصالات چوبی از چه ابزاری می‌توان استفاده کرد؟

استاندارد عملکرد

پس از پایان این واحد یادگیری، هنرجویان قادر خواهند بود با توجه به طرح موجود، برای ساخت اتصالات از چوب مناسب استفاده کنند و با استفاده از نقشه‌های سه بعدی و فنی، آنها را در کارهای مختلف چوبی به کار ببرند.

طراحی و ترسیم نقشه‌های اجرایی مبلمان مسکونی

برای ساخت هر پروژه‌ای از مبلمان مسکونی، به نقشه‌هایی نیاز است که مطابق استانداردهای ملی و بین‌المللی تهیه شده باشد. نقشه‌های مورد نیاز برای ساخت هر پروژه عبارت‌اند از:

- ۱- تصویر مجسم با پرسپکتیو
- ۲- نقشه انفجاری یا مونتاژ
- ۳- سه نما
- ۴- انواع برش با توجه به سطح دشواری پروژه

مراحل ساخت مبلمان مسکونی



شکل ۱ - مراحل ساخت مبلمان مسکونی

مواد اولیه مورد مصرف در مبلمان مسکونی

در ساخت مبلمان مسکونی، پس از اینکه اندازه قطعات با دقت تعیین شد، باید مواد اولیه مورد مصرف در هر پروژه انتخاب شود؛ این مواد اولیه عبارت‌اند از: مواد اصلی مورد مصرف در ساخت مصنوعات چوبی عبارت‌اند از:

۱- چوب

مهم‌ترین ماده اولیه در مبلمان مسکونی است که در انتخاب آن باید بسیار دقت کرد. با وجود اینکه محصولات چوبی را می‌توان تقریباً با هر نوع چوبی ساخت، اما انتخاب چوب‌های با دوام، محکم و با وزن مخصوص مزایای زیادی دارند. این نوع چوب‌ها در مقابل فشارهای مکانیکی و استفاده نامناسبی که معمولاً از صندلی‌ها می‌شود، مقاوم هستند. لزوماً نیاز نیست که صندلی را فقط از یک گونه چوب ساخت؛ به خصوص که باید رنگ‌آمیزی نیز بشود.

قبل از سفارش، باید نیازهایی را از قبیل نوع گونه، رطوبت و کیفیت چوب را با دقت تعیین نمود. **الف) نوع چوب:** برای انتخاب چوب، باید در مورد یک نوع گونه خاص چوب پرس‌وجو کنید نه یک تیره وسیع؛ برای مثال درباره آفرای قندی، نه فقط آفرای. برای اینکه مطمئن شوید آنچه را که نیاز دارید به دست خواهید آورد.

پس از اینکه نوع گونه انتخاب شد، با استفاده از ابزار مختلف، عملیاتی مانند برشکاری، رنده کاری، سوراخکاری و فرز کاری و... را انجام دهید.

اسامی گیاه‌شناسی چوب‌ها را در کتاب همراه‌هنر جو مطالعه کنید.



فعالیت
کلاسی



عملیات مورد نیاز بر روی آنها انجام می‌شود تا به اندازه و شکل مورد نیاز تبدیل شوند.

ب) رطوبت چوب (خشک کردن چوب): الوارها در کوره یا در معرض هوای آزاد به صورت خشک شده و تر فروخته می‌شود. چوب خشک شده در کوره معمولاً مقاوم تر است. میزان درصد رطوبت این نوع چوب ۸ درصد و رطوبت در معرض هوا، در حدود ۲۰ درصد است. در حالی که الوار خشک شده در معرض هوا، دارای درصد رطوبت ۱۲ تا ۲۰ درصد می‌باشد. برای ساخت محصولات چوبی معمولاً درصد رطوبت چوب را ۸ درصد در نظر می‌گیرند.

ج) کیفیت (درجه بندی): مهم‌ترین عامل کیفی در چوب، خشک بودن آن است و پس از آن، مشخصات ظاهری مانند یکنواختی رنگ در کل الوار یا تخته، نداشتن گره و ترک‌های بزرگ که در رنگ کاری نهایی تأثیر بسزایی دارند.

۲- رنگ

محصولات رنگ کاری را می‌توان براساس کیفیت‌های عمومی و درجات حفاظتی که ارائه می‌کنند به گروه‌های قابل کنترل: موم‌ها، روغن‌ها، جلادهنده‌ها، لاک و الکل (شلاک)، لاک‌ها، رنگ‌های بر پایه آب و رنگ‌های گیاهی دسته‌بندی کرد. جالب اینکه، در میان همه این گروه‌های رنگی، یک نوع رنگ برتر وجود ندارد؛ به عبارت دیگر رنگی که بر رنگ دیگر برتر باشد، ممکن است نسبت به دیگری فاقد مطلوبیت باشد، طوری که باید در انتخاب یک رنگ حد میانه را رعایت نمود.

در مهم‌ترین موارد انتخاب رنگ ظاهر، کاربرد و دوام آن مطرح است.

۳- رویه کوبی

در انواع صندلی‌های تشک‌دار، از جمله بعضی از صندلی‌های دسته‌دار و صندلی میزبان، رویه کوبی کردن صندلی، راحتی فوق‌العاده‌ای برای پذیرایی از میهمانان حاصل می‌کنند. از این رو با رویه کوبی کردن صندلی می‌توان نشیمن‌گاه گوناگونی با طرح‌های مختلف از اسفنج یا فوم مصنوعی که روی آنها را با پنبه پلی استر و پارچه می‌پوشانند برای سبک‌های گوناگون صندلی رویه کوبی کرد.

۴- شیشه

شیشه در شکل‌های مختلف مورد استفاده قرار می‌گیرد: در ساخت لوازم تزئینی مانند گل، تابلو و...، در ساختن ظروف آزمایشگاهی یا ظروف آشپزخانه مانند لیوان، بطری و...، و بالاخره در ساختن شیشه‌های مسطح که در دو نوع ساده و مشجر عرضه شده و مصارف مختلفی دارند که کاربرد عمده آنها به عنوان در و پنجره در کارهای ساختمانی است که به شکل‌های مختلف اعم از شیشه‌های شفاف، نیمه شفاف و رنگی، جاذب حرارت، ایمن، دو جداره، سکوریت و ... وجود دارند. همچنین در آینه‌سازی، صنایع نشکن، میزهای شیشه‌ای، انواع شیشه رومیزی، ویتترین سازی و مبلمان نیز کاربرد دارند.

برای توضیحات بیشتر در مورد رنگ کاری و رویه کوبی، به کتاب «رنگ کاری و رویه کوبی مبلمان» مراجعه کنید.



واحد یادگیری ۱

شایستگی طراحی و ساخت قاب عکس چوبی



۱- عنوان پروژه

قاب عکس چوبی



۲- تعریف پروژه

این قاب عکس از جنس چوب است و در ابعاد $380 \times 270 \times 24$ میلی‌متر ساخته می‌شود. سطح مقطع قطعات این قاب 45×24 میلی‌متر است و برای آموزش انواع اتصالات، هر گوشه کار با یک نوع اتصال چوبی ساخته شده است. که در اشکال زیر نمونه‌هایی از اتصالات را مشاهده می‌کنید.



۱	سربه سر ساده	۲	فارسی ساده	۳	دوبل	۴	نیم و نیم	۵	قلیف زیانه جدا
چوب ماسیو D E	چوب ماسیو D E	چوب ماسیو D E	چوب ماسیو E E	چوب ماسیو D E	چوب ماسیو D E	چوب ماسیو D E	چوب ماسیو D E	چوب ماسیو D E	چوب ماسیو D E
۶	فارسی زیانه جدا	۷	کام و زیانه ساده	۸	فاق و زیانه یکرو فارسی	۹	کام و زیانه گوه ای فارسی	۱۰	فاق و زیانه ماهیچه ای
چوب ماسیو D E	چوب ماسیو D E	چوب ماسیو D E	چوب ماسیو D E	چوب ماسیو D E	چوب ماسیو D E	چوب ماسیو D E	چوب ماسیو D E	چوب ماسیو D E	چوب ماسیو D E
۱۱	کام و زیانه دوراهه	۱۲	کام و زیانه ماهیچه ای دوراهه	۱۳	کام و زیانه ماهیچه ای فارسی	۱۴	نیم و نیم صلیبی		
چوب ماسیو D E	چوب ماسیو D E	چوب ماسیو D E	چوب ماسیو D E	چوب ماسیو D E	چوب ماسیو E E	چوب ماسیو E E			

۳- هدف توانمندسازی (مهارت‌های یادگیری)

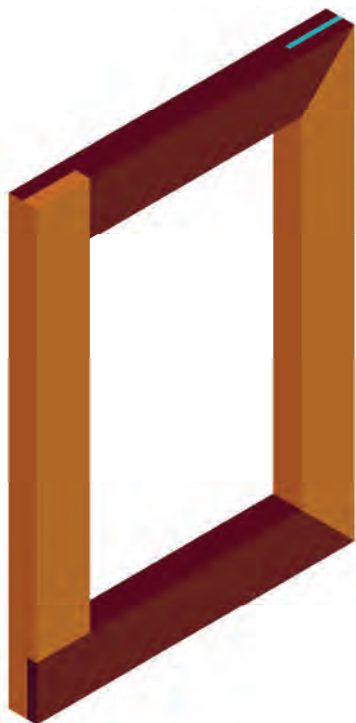
هدف اصلی این پروژه، کسب مهارت شایستگی برای طراحی، انتخاب صحیح و اصولی انواع اتصالات و ساخت اتصالات چوبی برای سازه‌ها و مصنوعات چوبی است. اهداف فرعی این پروژه، کار کردن با ابزارهای دستی و ابزارهای دستی برقی مناسب و مورد نیاز برای ساخت قاب چوبی، از جمله اره عمودبر، مغار، چکش، اره ظریف بر و... می‌باشد.

۴- مسائل مربوط به ایمنی و توجهات زیست‌محیطی و نگرشی

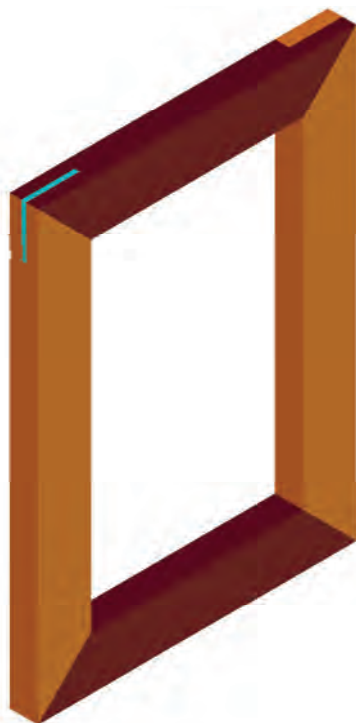
نگرش: دقت، سرعت و کیفیت در ساخت پروژه، هنگام کار کردن و در پایان کار.

۵- شایستگی‌های غیر فنی

شایستگی‌های غیر فنی	
اخلاق حرفه‌ای	در انجام کار گروهی مسئولیت پذیر باشید.
یادگیری مادام‌العمر	همیشه در حال یاد گرفتن باشید.
نوآوری و کارآفرینی	در انجام فعالیت کارگاهی خلاق و کارآفرین باشید.
مدیریت منابع	از مواد اولیه استفاده بهینه نموده و صرفه‌جویی کنید.
سایر شایستگی‌های غیر فنی	می‌توان به کار گروهی، آموزش دیگران، فناوری اطلاعات و ارتباطات، تفکر سیستمی و تفکر خلاق اشاره نمود.

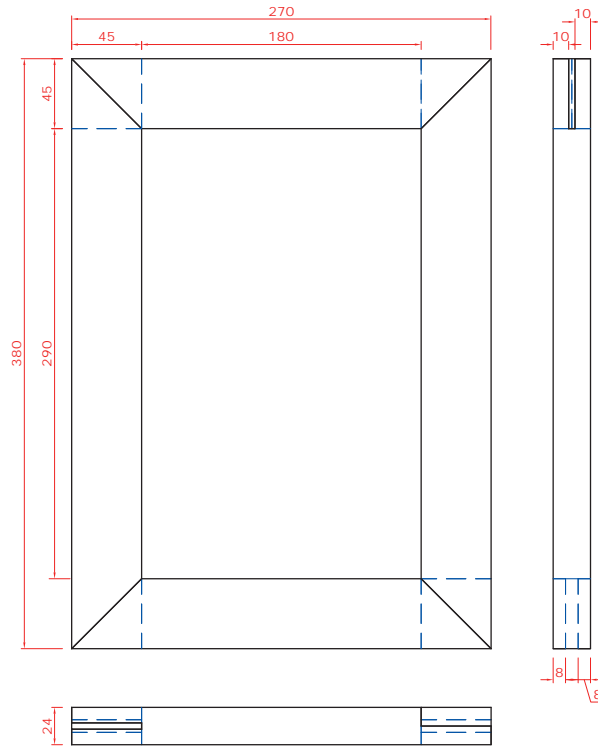


ایزومتریک پشت قاب



ایزومتریک جلوی قاب

۷- نقشه سه نما

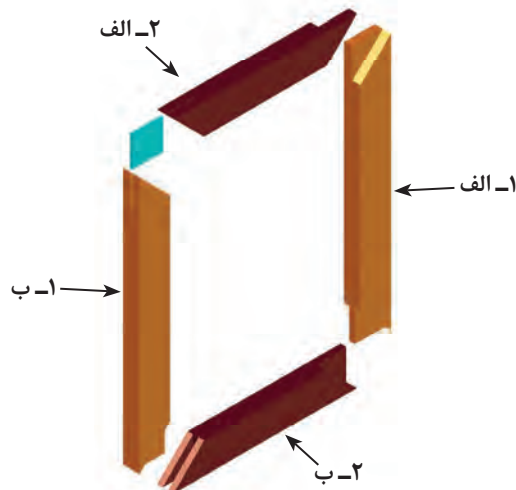


نقشه‌های ایزومتریک و سه‌نما و نقشه‌های فنی قاب عکس را با رعایت اصول نقشه‌کشی، با وسایل نقشه‌کشی و همچنین به کمک نرم‌افزار ترسیم و به هنرآموز خود تحویل دهید. (برای تمامی پروژه‌های این کتاب نقشه‌کشی با وسایل نقشه‌کشی دستی و همچنین با نرم‌افزارهای مرتبط با کتاب باید توسط هنرجویان انجام گیرد).

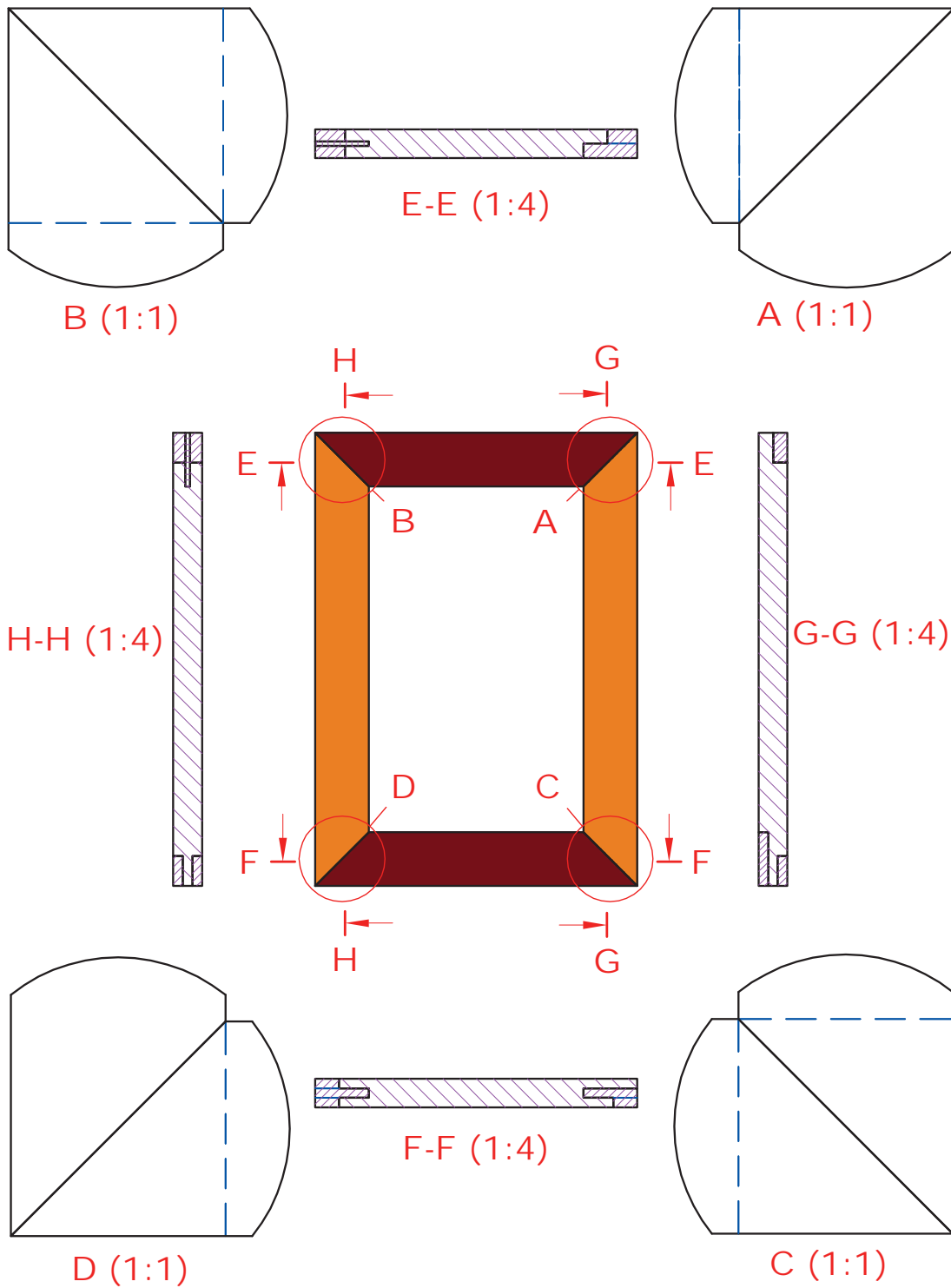
فعالیت علمی

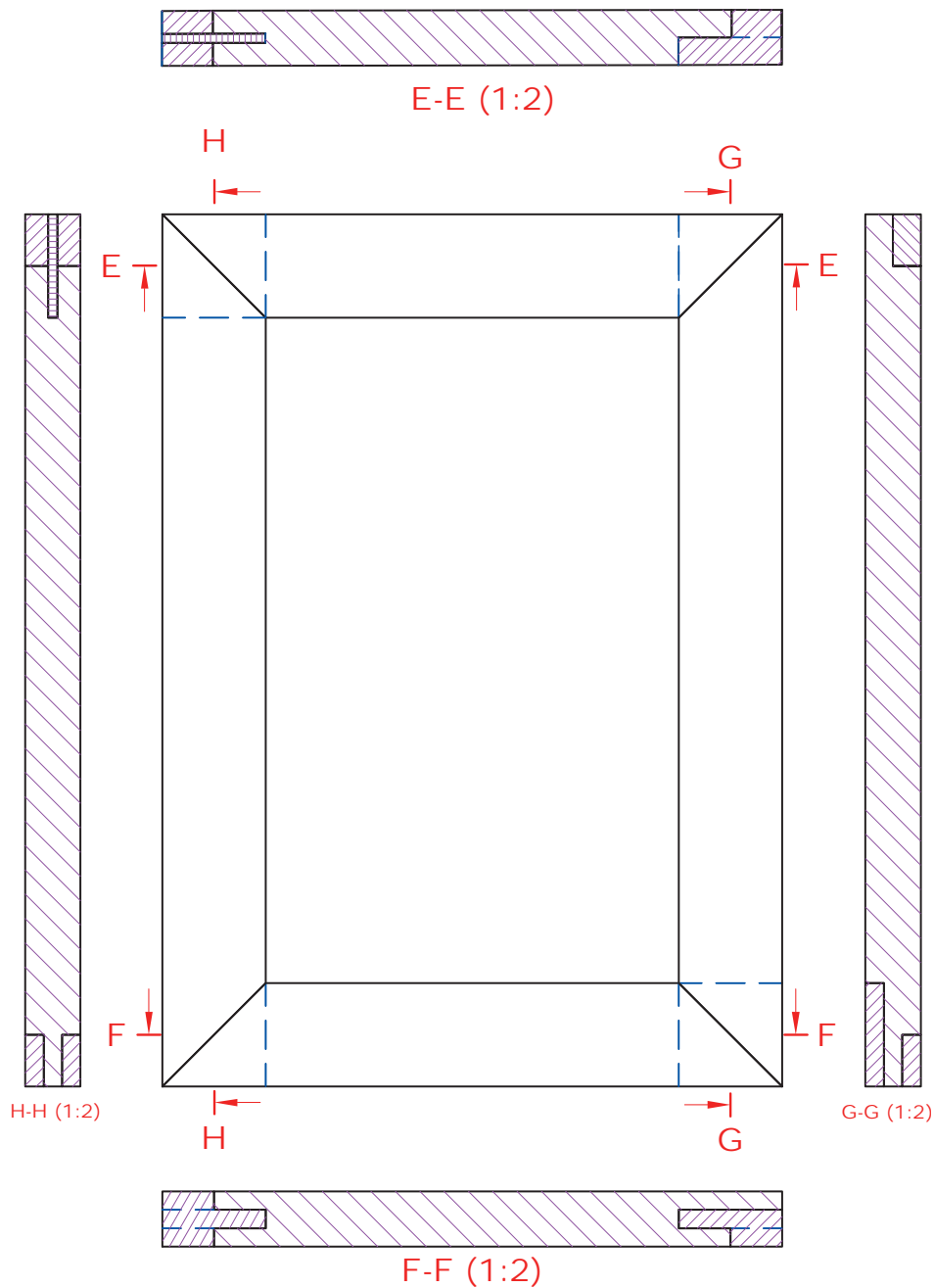


۸- نقشه انفجاری



۹- نقشه برش و دیتیل قطعات مورد نیاز





۱۰- جدول لیست برش قطعات

برای ساخت قاب عکس، ابتدا باید لیست قطعات را آماده نموده، از روی آن نام، تعداد و ابعاد قطعات مورد نیاز را به دست آورد و از این طریق، مقدار مواد اولیه اصلی از هر جنس را برآورد نمود. از طرفی با داشتن قیمت اجناس مصرف شده می‌توان هزینه آن را در صورت لزوم برآورد کرد.

ردیف	نام قطعه	کد قطعه	جنس	تعداد	ابعاد قطعات به میلیمتر			روش برآورد ابعاد	طول (متر)	مساحت (مترمربع)	حجم (مترمکعب)
					ضخامت	عرض	طول				
۱	قید طولی قاب	۱	چوب راش	۲	۲۴	۴۵	۳۸۰	حجمی	-	-	۰/۰۰۰۸۲
۲	قید عرضی قاب	۲	چوب راش	۲	۲۴	۴۵	۲۷۰	حجمی	-	-	۰/۰۰۰۵۸
طول کل با ضخامت میل + ۵ درصد دور ریز									۰/۰۰		
مساحت کل با ضخامت میل + ۱۰ درصد دور ریز									۰/۰۰		
حجم کل چوب راش با ضخامت ۲۴ میلی متر + ۳۰ درصد دور ریز									۰/۰۰۱۸		
جمع کل											

نکته



به این نکات، در قسمت جمع کل جدول لیست برش توجه شود:
 * جلوی طول کل، باید جمع طول قطعاتی مانند زهوار آماده، به علاوه دور ریز آن (در این کتاب ۵ درصد برآورد می‌گردد) بر حسب متر، آورده شود. در این پروژه چون قطعه‌ای مانند زهوار نداریم جمع آن آورده شده است.

* جلوی مساحت کل، باید جمع مساحت قطعاتی مانند تخته لایه یا MDF به علاوه دور ریز آن (در این کتاب ۱۰ درصد برآورد می‌گردد) بر حسب مترمربع، آورده شود. در این پروژه چون قطعه‌ای مانند تخته لایه یا MDF نداریم جمع آن آورده شده است.

* جلوی حجم کل، باید جمع کل حجم قطعاتی مانند چوب به علاوه دور ریز آن (در این کتاب ۳۰ درصد برآورد می‌گردد) بر حسب متر مکعب، آورده شود. در این پروژه حجم کل دو قید طولی و دو قید عرضی ۰/۰۰۱۴۰ مترمکعب شده است که ۳۰ درصد دور ریز (۰/۰۰۰۴۲ مترمکعب) نیز به آن اضافه می‌شود و در نهایت، حجم چوب مورد نیاز برای ساخت قاب چوبی ۰/۰۰۱۸۲ متر مکعب برآورد می‌گردد که با رند کردن تا چهار رقم اعشار، عدد ۰/۰۰۱۸ در جدول نوشته شده است.

البته این جدول، اندازه‌ها یا حجم دقیق مواد مورد نیاز را مشخص نخواهد کرد، زیرا همان‌طور که در نقشه و عکس مشاهده می‌کنید قطعات اغلب با ابعاد مستقیم نیستند و قوس و زاویه غیر از ۹۰ درجه دارند. باید توجه داشت که مواد خام اولیه را وقتی بخواهیم به اندازه مورد نیاز محاسبه کنیم، مقداری از آن به علت بریدن، رندیدن، سنباده‌زدن و ... دور ریز خواهد شد که این دور ریزها در جمع کل در انتهای جدول لیست برش حساب می‌شوند.

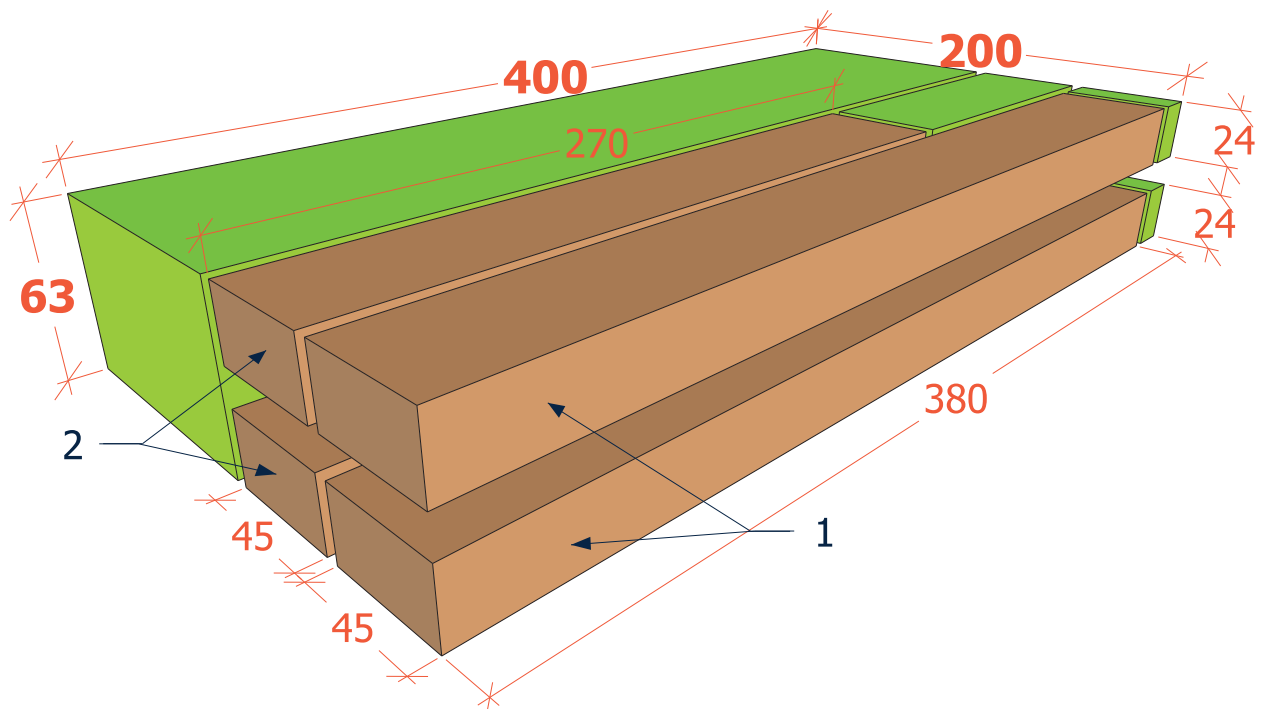
۱- برای ساخت قاب عکس می‌توان از چوب‌های دیگر مانند نراد، گردو، افرا، توسکا و ... استفاده نمود.
 ۲- برای زیبایی بیشتر قاب عکس، می‌توان از چوب تیره، مثل گردو برای قیده‌های طولی و چوب روشن مثل افرا، برای قیده‌های عرضی استفاده کرد.



۱۱- نقشه چیدمان یا جانمایی قطعات در الوار

ابتدا باید بدانید که ابعاد تخته‌ای که می‌خواهید برش بزنید چقدر است؟ از رایج‌ترین تخته‌های موجود در بازار، چوب راش با ابعاد $۳۰۰۰ \times ۲۰۰ \times ۶۰$ میلی‌متر و چوب نراد با ابعاد $۶۳ \times ۲۰۰ \times ۶۰۰۰$ میلی‌متر می‌باشد که برای ساخت قاب چوبی باید ۴۰۰ میلی‌متر (۴۰ سانتی‌متر) از طول تخته را برش بزنید (برای رسیدن به اندازه نهایی قطعات، ۲ سانتی‌متر بزرگ‌تر از اندازه نهایی برش بزنید تا بعداً بتوانید آنها را سایز کنید). سپس در اتوکید یا برنامه مشابه، یک مکعب مستطیل به ابعاد $۴۰۰ \times ۲۰۰ \times ۶۳$ میلی‌متر ترسیم کنید و دو عدد قید طولی و دو عدد قید عرضی را در آن جانمایی کنید؛ بدیهی است که بقیه قطعه به عنوان باقیمانده مشخص می‌شود تا در مواقع بعدی بتوان از آن استفاده نمود. با این نقشه در مصرف مواد اولیه صرفه‌جویی می‌شود و دورریز کمتری حاصل می‌گردد.

تذکر: برای نقشه چیدمان کلیه پروژه‌های این کتاب، از تخته با ابعاد $۶۳ \times ۲۰۰ \times ۶۰۰۰$ میلی‌متر استفاده می‌شود که مطابق با نقشه هر پروژه مقدار مشخصی از طول آن بریده می‌شود.



۱۲- جدول یراق آلات

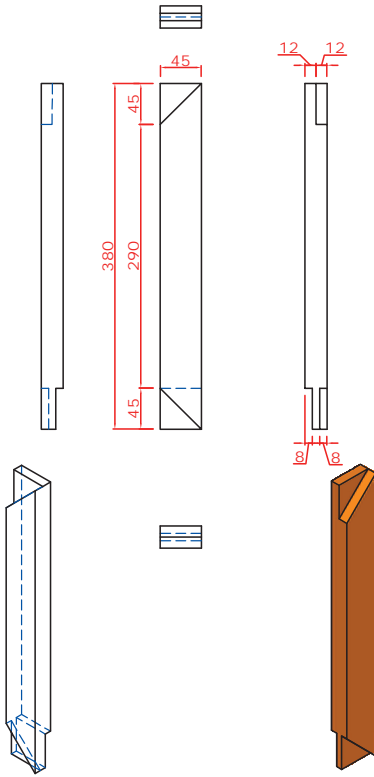
وضعیت قرارگیری			کاربرد	محل نصب	تعداد	نام یراق آلات	ردیف
کارتن محصول	کیسه یراق	مونتاز اولیه					
		■	نگه داشتن قاب بر روی دیوار	پشت و بالای قاب عکس	۱	آویز فلزی	۱

۱۳- جدول لیست مواد، ابزارها و ماشین آلات

ماشین آلات	ابزار دستی - برقی	ابزارهای دستی	مواد مصرفی			ردیف	
			واحد	مقدار	عنوان		
	اره نواری	فارسی بر	ماسک	مترمکعب	۵/۵۰۱۸	چوب راش	۱
	رنده (کف رنده)	اره عمودبر	گوشی صداگیر	عدد	۱	آویز فلزی	۲
	گندگی	دریل برقی	دستکش و کفش ایمنی	گرم	۴۰	چسب چوب	۳
		دریل شارژی	متر نواری فلزی				۴
		اورفرز	گونیا فلزی				۵
		سمباده دیسکی (پولیش)	مداد				۶
		سمباده لرزان	خط کش تیره دار				۷
			چکش چوبی				۸
			اره ظریف بر پشت دار				۹
			مغار				۱۰
			رنده دستی				۱۱
			چوبسا				۱۲
			سوهان				۱۳
			پیچ دستی یا گیره تسمه ای				۱۴

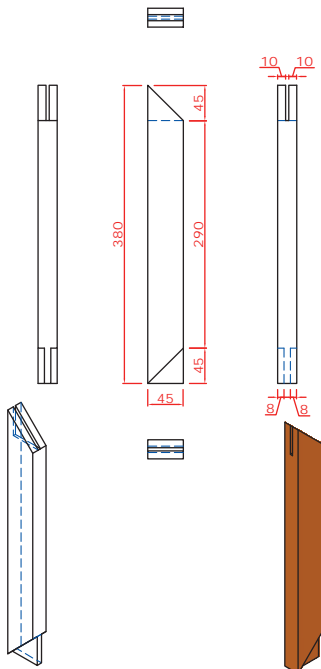
۱۴- نقشه فنی قطعات

قطعه ۱- الف) قید طولی اول: با ابعاد $۳۸۰ \times ۴۵ \times ۲۴$ میلی‌متر، که یک سمت آن نیم و نیم فارسی و سمت دیگر آن فاق و زبانه یک رو فارسی می‌باشد.



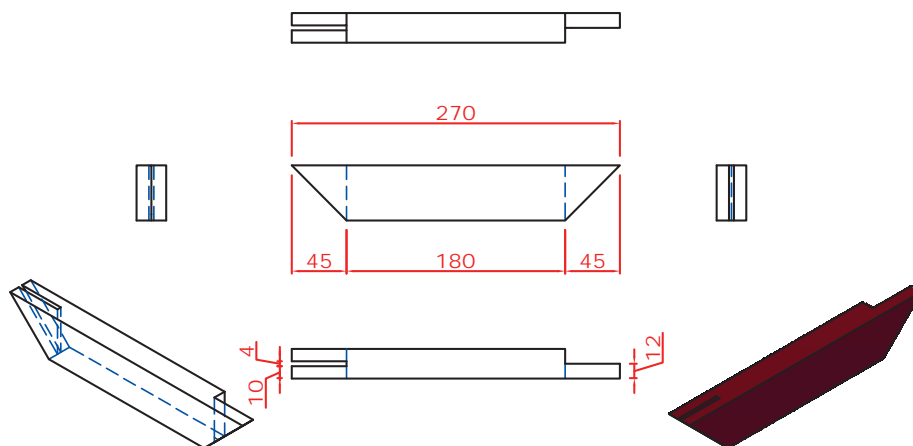
شکل ۱- نقشه فنی قید طولی اول

قطعه ۱- ب) قید طولی دوم: با ابعاد $۳۸۰ \times ۴۵ \times ۲۴$ میلی‌متر، که دارای دو اتصال قلیف گوشه‌ای فارسی شده و اتصال فاق و زبانه دو رو فارسی می‌باشد.



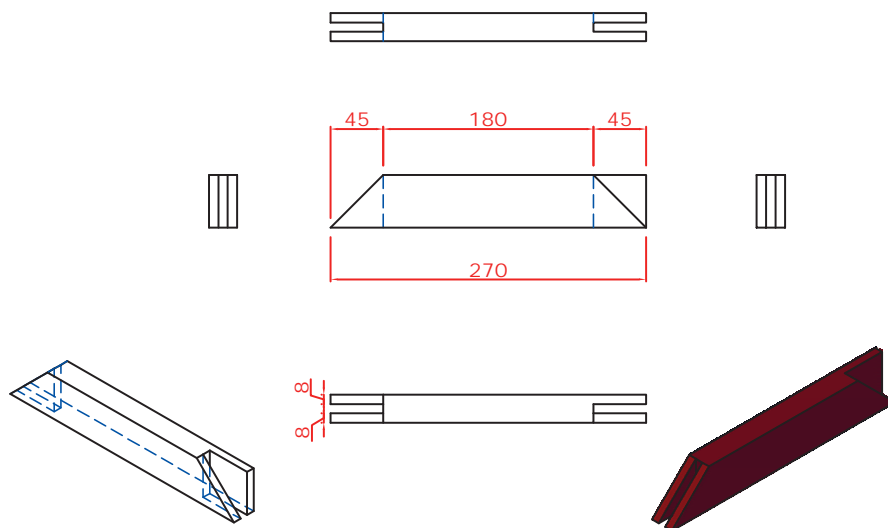
شکل ۲- نقشه فنی قید طولی دوم

قطعه ۲-الف) قید عرضی اول: با ابعاد $270 \times 45 \times 24$ میلی‌متر، که دارای دو اتصال نیم و نیم فارسی و قلیف گوشه‌ای فارسی شده می‌باشد.



شکل ۳- نقشه فنی قید عرضی اول

قطعه ۲-ب) قید عرضی دوم: با ابعاد $270 \times 40 \times 30$ میلی‌متر، که دارای دو اتصال فاق و زبانه یک رو فارسی و دو رو فارسی می‌باشد.



شکل ۴- نقشه فنی قید عرضی دوم

۱۵- آموزش طراحی محصول بانرم افزار

برنامه Sketchup را باز کنید. اولین مرحله بعد از اجرای برنامه، تنظیم کردن واحد یا یکای اندازه گیری است. برای تنظیمات واحد اندازه گیری باید از نوار ابزار بالای صفحه، روی گزینه Model info کلیک نموده و بعد

از باز شدن پنجره به سمت چپ نوار قسمت پایین روی گزینه Unit کلیک کنید و در قسمت بالای پنجره، روی Format واحد اندازه‌گیری را روی میلی‌متر و رقم اعشار را هم روی ۰ تنظیم نمایید.

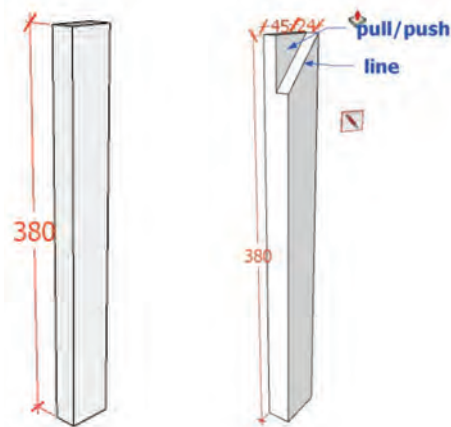
نکته

- ۱- بعد از طراحی، هر یک از قطعات آن را group کنید تا هنگام مونتاژ کار، با مشکلی مواجه نشوید.
- ۲- بعد از هر بار فرمان اجرا کردن، مراحل را save کنید.



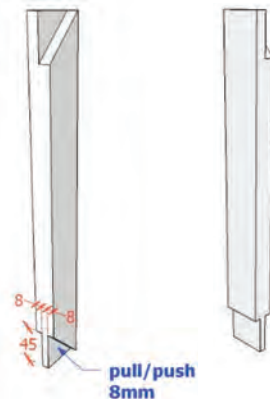
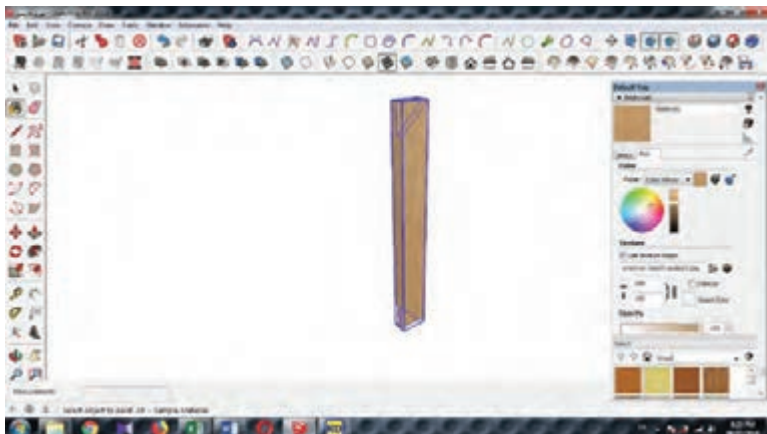
۱- قید طولی اول

الف) طراحی اتصال نیم‌ونیم یک رو فارسی: ابتدا حجم کلی چوب را بر اساس نقشه فنی، طراحی کرده و خطوط مربوط به زوایا را با ابزار line روی آن ترسیم کنید، سپس به کمک ابزار pull/ push به عمق ۱۲mm اتصال مورد نظر را ایجاد کنید. (شکل ۵)



شکل ۵ - ترسیم حجم کلی پایه، ترسیم خطوط شیب روی پایه و حذف قسمت اضافی

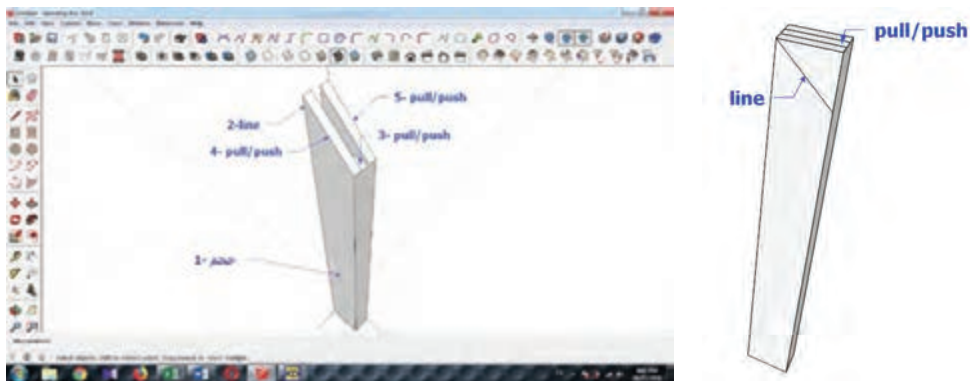
ب) طراحی اتصال فاق و زبانه یک رو فارسی: ابتدا سر دیگر قید طولی را به سه قسمت مساوی تقسیم کنید؛ در یک سمت، خطی به موازات سطح مقطع و در سر دیگر خط فارسی با زاویه ۴۵ درجه بسازید و به کمک ابزار pull / push طرفین را به ترتیب به عمق ۸mm به سمت داخل بکشید تا مطابق شکل ۶ اتصال ایجاد گردد؛ سپس کل قطعه را انتخاب کرده و با گزینه make group یکپارچه‌سازی نمایید و در نهایت به کمک ابزار متریال، چوب راش را به قطعه اضافه کنید.



شکل ۶ - اتصال فاق و زبانه یک رو فارسی

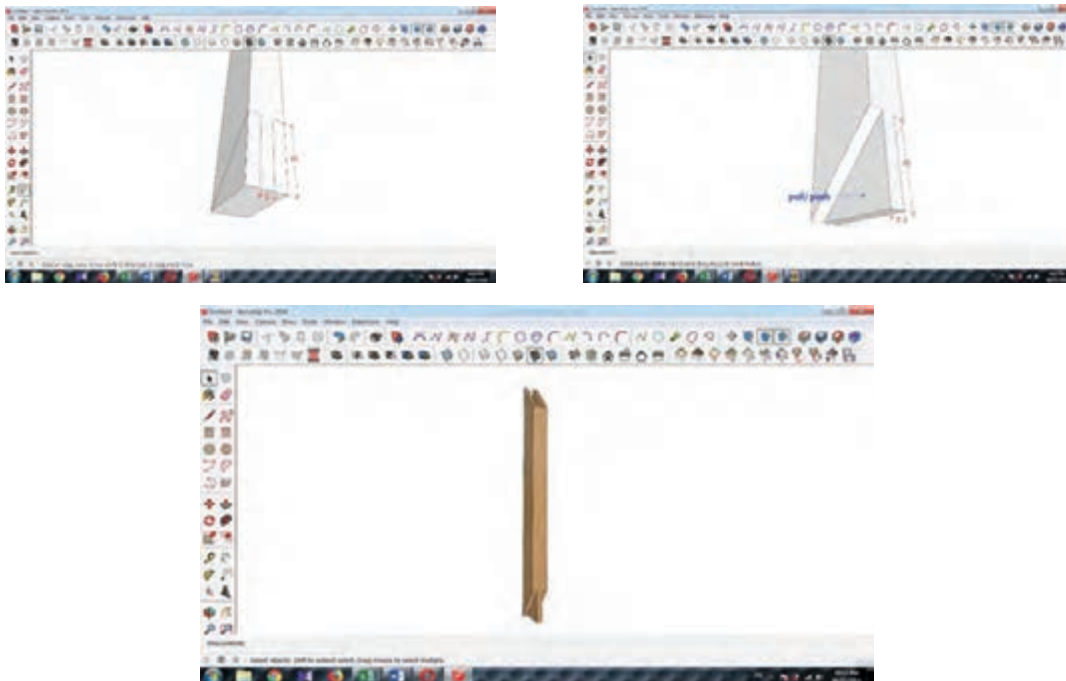
۲- قید طولی دوم

الف) اتصال قلیف گوشه‌ای فارسی: ابتدا حجم قطعه را براساس نقشه فنی، و به کمک ابزار rectangle و pull/push ترسیم و سطح مقطع آن را به موازات پهنای قید به سه قسمت مساوی تقسیم کرده و به کمک ابزار line خط فارسی را در هر دو سر قید ترسیم نمایید؛ سپس به کمک ابزار pull/push و مطابق شکل، قسمت‌های اضافی را حذف کنید تا اتصال سر اول قید طولی ایجاد شود (شکل ۷).



شکل ۷- اتصال قلیف گوشه‌ای فارسی

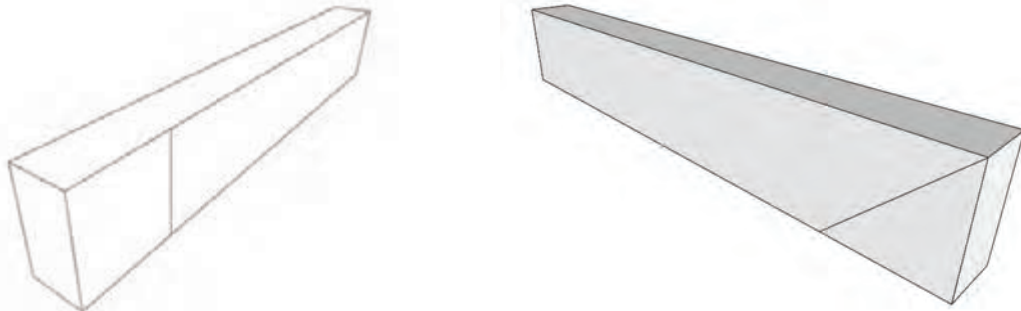
ب) اتصال فاق و زبانه دو رو فارسی: ابتدا باید از دو لبه ضخامت قطعه موردنظر، به کمک ابزار line مستطیلی به ابعاد 8×45 ترسیم نمایید و سپس به کمک ابزار لاین عمل فارسی کردن را انجام داده و طبق دستورالعمل قبل به حذف آن اقدام نمایید. با یکپارچه‌سازی و افزودن متریکال چوب راش، طراحی اتصال قید طولی دوم به پایان می‌رسد (شکل ۸).



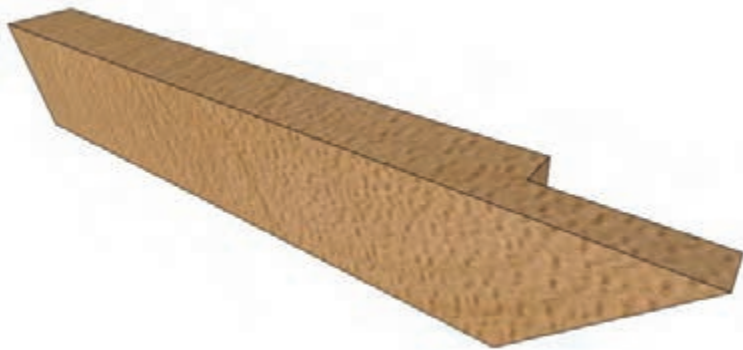
شکل ۸- اتصال فاق و زبانه دو رو فارسی

۳- قید عرضی اول

الف) اتصال نیم و نیم فارسی: طبق دستورالعمل شکل ۶ عمل کنید (شکل‌های ۹ و ۱۰).

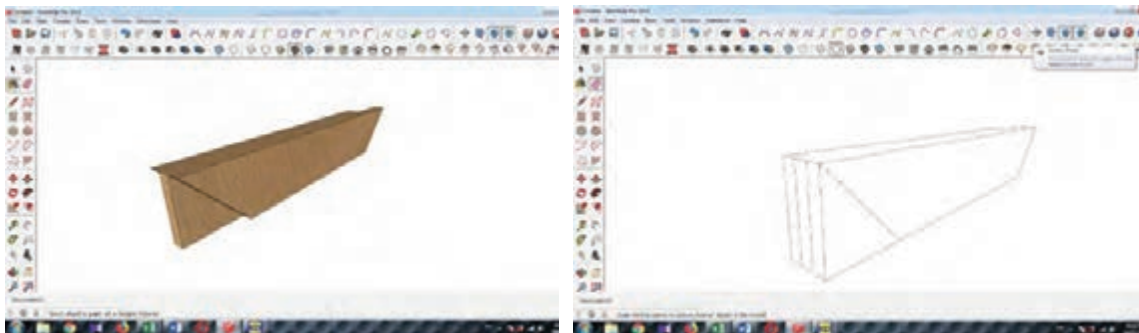


شکل ۹ - ترسیم خطوط اولیه اتصال نیم و نیم فارسی



شکل ۱۰ - اتصال نیم و نیم فارسی

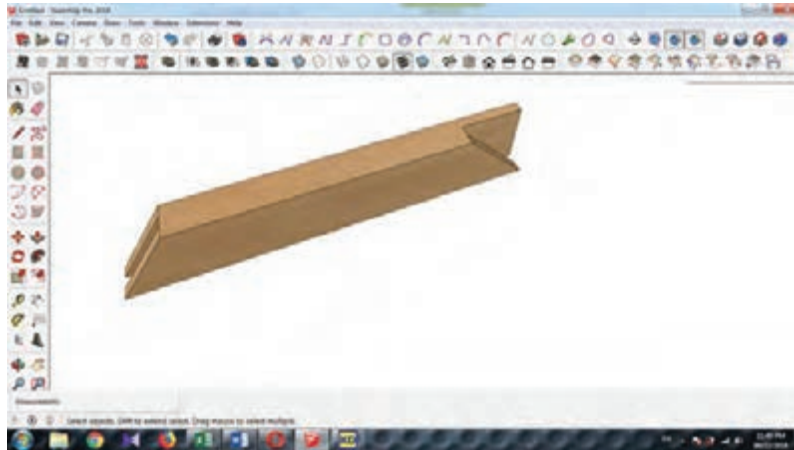
ب) قلیف گوشه‌ای فارسی: مطابق دستورالعمل مربوط به شکل ۷ عمل کنید (شکل ۱۱).



شکل ۱۱ - قلیف گوشه‌ای فارسی و قید عرضی اول

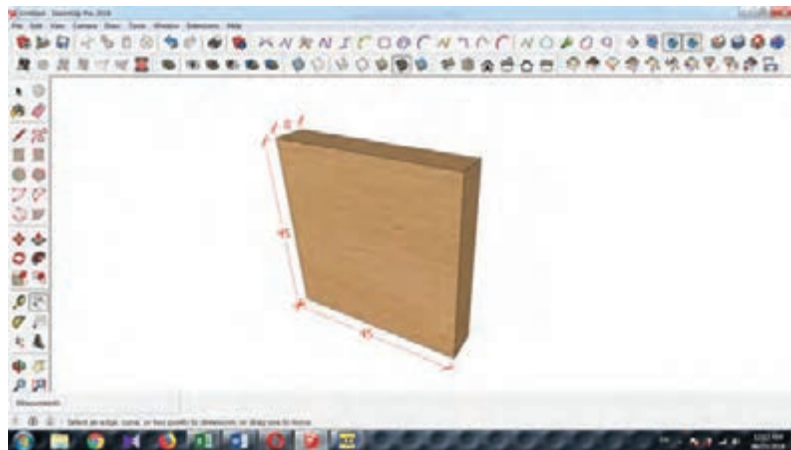
۴- قید عرضی دوم

الف) اتصال فاق و زبانه یک رو فارسی: این قید را مطابق دستورالعمل‌های مربوط به شکل ۶ اجرا کنید.
ب) اتصال فاق و زبانه دو رو فارسی: این قید را مطابق دستورالعمل‌های مربوط به شکل ۸ اجرا نمایید.



شکل ۱۲- قید عرضی دوم

قلیف: برای ساخت قلیف کافی است یک مکعب به ابعاد $۲۴ \times ۴۵ \times ۴۵$ ایجاد و ضمن یکپارچه‌سازی، متریکال را به آن اضافه کنید (شکل ۱۳).



شکل ۱۳- قلیف

مونتاژ قاب چوبی: برای مونتاژ قطعات ابتدا باید از یکپارچه بودن هر قطعه مطمئن شد و در ادامه، به کمک ابزار move لبه هر قطعه را به هم نزدیک کرد تا در جای خود قرار گیرند (شکل ۱۴).



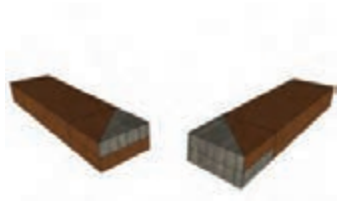
شکل ۱۴- مونتاژ قاب چوبی

۱۶- مراحل ساخت محصول

۱- تهیه و ساخت قاب چوبی

ابتدا تخته‌ای به ابعاد $۲۴ \times ۹۵ \times ۴۰۰$ میلی‌متر آماده کنید و سپس از جهت طول، ۲ قطعه به پهنای ۴۵ میلی‌متر برش داده و هر کدام را از ضخامت نصف کنید. این قطعات را یک رو و یک نر کنید (یعنی یک طرف از ضخامت و یک طرف از پهنای عرض را به کمک هنرآموز یا استاد کار، با دستگاه کف رند صاف و گونیا نمایید)، سپس با گندگی و فارسی بر، دو قطعه به ابعاد $۲۴ \times ۴۵ \times ۳۸۰$ و دو قطعه به ابعاد $۲۴ \times ۴۵ \times ۲۷۰$ آماده نموده و نوع اتصالات را در هر گوشه آنها نوشته، خط کشی و سپس اندازه‌گذاری هر زاویه را مشخص کنید.

الف) اتصال نیم و نیم فارسی: اتصال نیم و نیم از جمله ساده‌ترین اتصالات صنایع چوب، که دارای انواع گوشه‌ای، تی شکل و به علاوه (صلیبی) می‌باشد که در این مرحله کار، از اتصال نیم و نیم گوشه‌ای یک طرف فارسی (تحت زاویه ۴۵ درجه) استفاده می‌شود. بنابراین باید دو قطعه چوبی را که در زاویه این اتصال قرار می‌گیرد، علامت زده، سپس از دو سر قطعه چوب، به اندازه عرض آنها (۴۵ میلی‌متر) پایین آمده، به وسیله گونیای ۹۰ درجه خطی بکشید و سپس آن خط را دور کنید. در ادامه کار، خط کش تیره‌دار را به اندازه ۱۲ میلی‌متر (نصف ضخامت) تنظیم کنید و ضخامت قسمت خط کشی شده در چوب اول را، به دو نیم تقسیم، و سپس قسمت روی کار را تحت زاویه ۴۵ درجه علامت بزنید.



ج) علامت زدن قسمت‌های برش



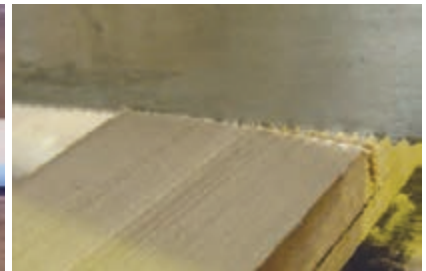
ب) خط کشی با خط کش تیره‌دار



الف) دور کردن خط با گونیا

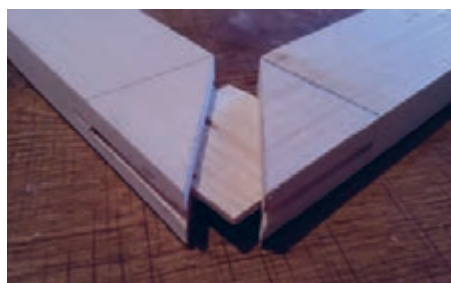
شکل ۱۵

بعد از علامت زدن، به وسیله اره ظریف بر پشت‌دار و در نظر گرفتن خوراک اره، که باید در طرف دور ریز باشد، عملیات برشکاری اتصال را انجام دهید.

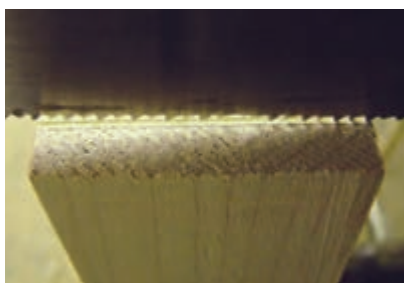


شکل ۱۶- عملیات برشکاری اتصال نیم و نیم یک رو فارسی

ب) اتصال قلیف گوشه‌ای فارسی: اتصال قلیف، می‌تواند جزء اتصالات عرضی به شمار آید که ممکن است دارای زبانه سر خود یا جدا باشد؛ که زبانه جدا، در دو نوع زبانه در راه و بی‌راه چوب ساخته می‌شود. اتصال قلیف، می‌تواند یک اتصال سطحی گوشه‌ای و یا یک اتصال عرضی باشد، که با آن می‌توان دو قطعه چوب کم عرض را به یکدیگر اتصال داد و قطعه چوبی با عرض بیشتر تهیه کرد. در ابتدا باید مانند اتصال نیم و نیم، از دو سر قطعه، به اندازه عرض آنها پایین آمده و به وسیله گونیا ۹۰ درجه خطی بکشید و سپس آن خط را دور کنید. در ادامه کار، خط کش تیره‌دار را به اندازه تقریبی ۱۲ میلی‌متر (نصف ضخامت) تنظیم و ضخامت قسمت خط‌کشی شده در چوب اول را، به دو نیم تقسیم کنید. قسمت زبانه قلیف را ۴ میلی‌متر خط‌کشی کرده و با اهر ظریف‌بر، قسمت وسط را برش دهید. بعد از برش، وسط گوشه‌های کار را تحت زاویه ۴۵ درجه برش بزنید.



ج) مونتاژ اولیه زاویه برای صحیح بودن و همرو بودن اتصال



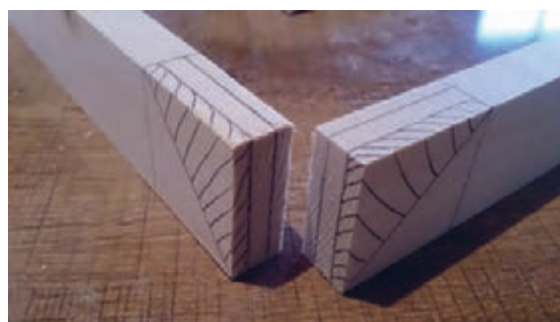
ب) عمل برشکاری



الف) علامت‌گذاری اتصال قلیف گوشه‌ای

شکل ۱۷- علامت‌گذاری اتصال قلیف

ج) اتصال فاق و زبانه یک رو فارسی: اتصال یک رو فارسی نیز شبیه دو رو فارسی می‌باشد، با این تفاوت که یک طرف آن فارسی و یک طرف دیگر آن ساده است و بیشتر برای قطعاتی به کار می‌رود که از یک طرف قابل دید هستند. آموزش ساخت آن نیز مانند دو رو فارسی است که در ادامه توضیح داده خواهد شد.



شکل ۱۸- چگونگی خط‌کشی و مونتاژ اتصال یک رو فارسی

د) اتصال فاق و زبانه دورو فارسی: این اتصال، بیشتر برای قطعاتی به کار می‌رود که از هر دو طرف قابل دید بوده و به ظرافت و زیبایی آن توجه می‌شود.

ابتدا باید به وسیله گونیای ۹۰ درجه، چوب‌ها را از نظر گونیایی بودن کنترل کرده، یک رو و یک نر هر قطعه چوب (فاق و زبانه) را علامت‌گذاری نمایید. سپس از ابتدای لبه، به اندازه عرض کار اندازه‌گذاری کرده و با گونیای ۹۰ درجه، آن را دور کنید. اکنون خط کش تیره‌دار را به اندازه یک - سوم ضخامت چوب (۸ میلی‌متر) تنظیم و آن را روی سطحی که علامت‌گذاری شده قرار دهید و از ابتدای خط عرضی تا انتهای قطعه چوب، خط بکشید، که بدین ترتیب، ضخامت چوب به ۳ قسمت مساوی تقسیم شده است. در ادامه دو روی چوب فاق و زبانه را، به کمک گونیا، به صورت ۴۵ درجه خط‌کشی نمایید. برای جلوگیری از اشتباه، محل فاق و زبانه را با هاشور، مشخص کنید.



شکل ۱۹- اندازه‌گذاری و خط‌کشی اتصال فاق و زبانه دو رو فارسی

با اره ظریف بر، دو طرف زبانه را به صورت ۴۵ درجه (با توجه به خط‌کشی فارسی دو طرف چوب) برش دهید؛ سپس بر هر دو طرف زبانه را به صورت ۴۵ درجه ببرید. فاق این اتصال نیز، ابتدا باید مانند فاق ساده ساخته شود، و سپس دو طرف آن را در حالی که به صورت افقی به گیره بسته‌اید، با توجه به خط فارسی کشیده شده در دو طرف چوب، به صورت ۴۵ درجه برش دهید.



شکل ۲۰- برشکاری اتصال دو رو فارسی



شکل ۲۱ - چگونگی اره‌کشی درز بین اتصال

فاق و زبانه، باید با فشار دست یا ضربه آرام چکش جا برود؛ اگر پس از جا زدن، درز بین اتصال دیده شد، باید آن را اره‌کشی کنید تا این عیب برطرف گردد.



نقشه‌های اتصالات فاق و زبانه یک رو و دو رو فارسی را با رعایت اصول نقشه‌کشی و به کمک نرم‌افزار اسکچاپ به صورت جداگانه ترسیم و به هنرآموز خود تحویل دهید.

۱۷- مونتاژ

برای مونتاژ قاب چوبی، به چسب چوب و گیره تسمه‌ای (گیره کمربندی) یا گیره دستی (پیچ دستی) نیاز است، که قبل از عملیات مونتاژ، باید آنها را آماده کنید.



ج) پیچ دستی



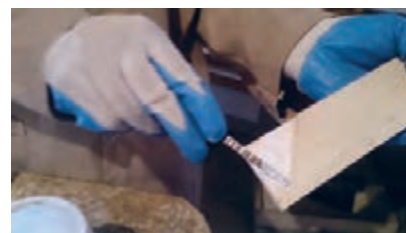
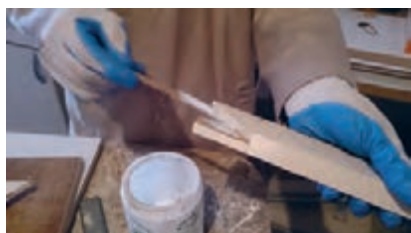
ب) گیره تسمه‌ای (گیره کمربندی)



الف) چسب چوب

شکل ۲۲

قسمت اتصالات را چسب چوب زده و داخل هم جا بزنید.



شکل ۲۳- چسب زدن اتصالات قاب

در ادامه، تمام زوایای چسب خورده را در جای خود نصب کرده، و با گیره تسمه‌ای، محکم ببندید.



شکل ۲۴- جا زدن اتصالات در جای خود و بستن قاب با گیره تسمه‌ای

بعد از محکم کردن گیره تسمه‌ای، دوئیدگی (گونیاپی بودن) کار را کنترل نموده، حدود ۵ ساعت صبر کنید تا کار به خوبی خشک شود.

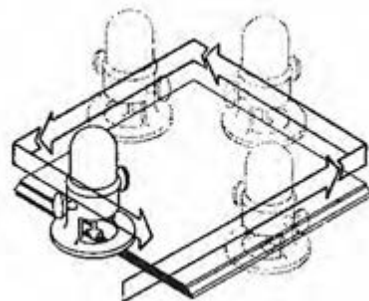


شکل ۲۵- کنترل دوئیدگی و صحیح بودن قاب

بعد از خشک شدن کامل قاب، باید آن را با دستگاه اورفرز و با تیغ پرداخت نیم‌گرد (برای گرد کردن لبه کار) پرداخت کرد، و با تیغ دو راهه (برای جاگذاری عکس و شیشه) قسمت داخلی قاب را دو راهه زد.



شکل ۲۶- پرداخت با تیغ نیم‌گرد و به کمک دستگاه اورفرز دستی



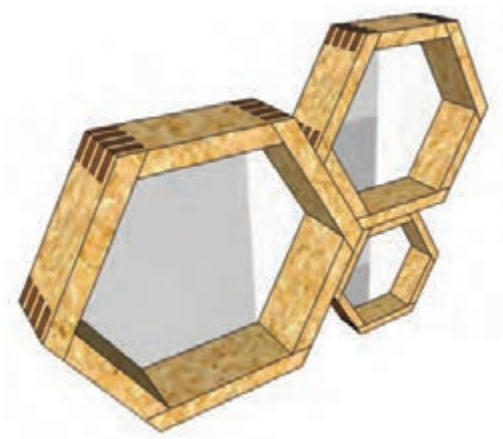
شکل ۲۷- دو راهه کردن با دستگاه اورفرز دستی و تیغ دو راهه

۱۸- کنترل کیفیت و بسته‌بندی

- ۱- ابعاد و اندازه‌ها را به دقت از روی نقشه کنترل کنید.
- ۲- نوع اتصالات چهار گوشه را از نظر درزگیری کنترل کنید.
- ۳- نظافت و ظاهر قاب ساخته شده را بررسی کنید.
- ۴- با توجه به انواع مختلف اتصالات به کار رفته، باید توجه نمود که چسب‌های استفاده شده بیرون نزده باشند، زیرا هنگام رنگ کاری، به صورت لکه نشان داده می‌شوند.

واحد یادگیری ۲

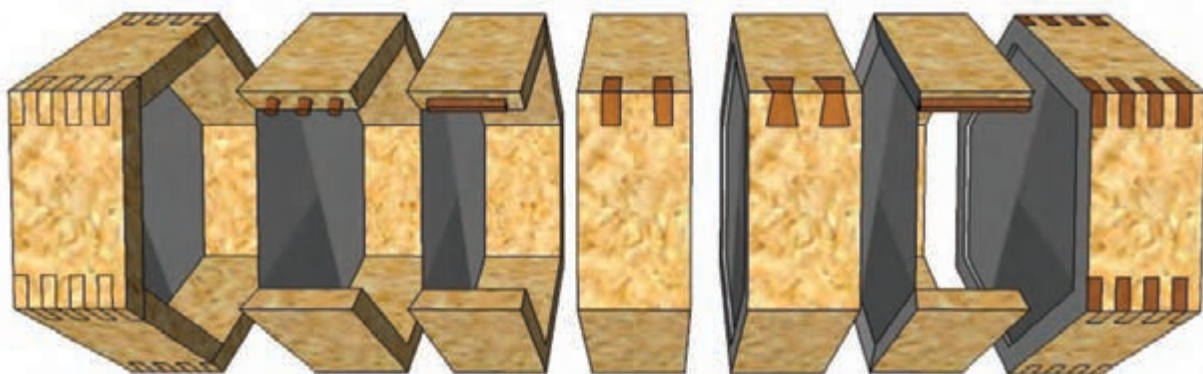
طراحی و ساخت قاب دکوری (شلف دیواری)



انواع اتصالات متداول در محصولات چوبی

اتصالات گوشه‌ای

یکی از کاربردهای اتصالات گوشه‌ای، ساخت قاب یا کلاف است. در این اتصالات، دو سر قطعه چوب به اندازه نصف ضخامت بریده شده و دو قطعه چوب، تحت زاویه‌های مختلف به یکدیگر متصل می‌شوند.



انگشتی با تعداد زبانه زوج

دوبل

کام و زبانه‌ای

کام و زبانه جدا

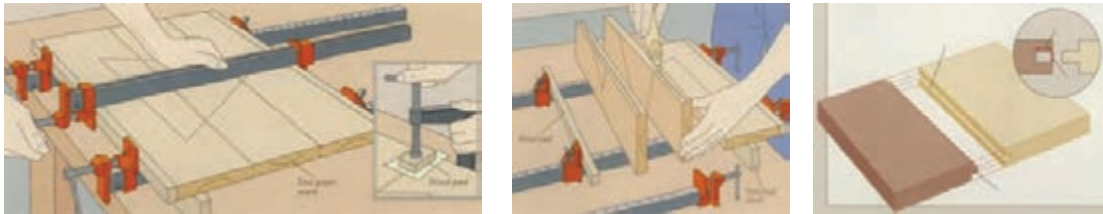
قلیف سراسری دم چلچله

انگشتی زبانه جدا

شکل ۲۸

اتصالات عرضی

برای عریض کردن چوب‌هایی با عرض کمتر و تهیه صفحات چوبی، مورد استفاده قرار می‌گیرد و دارای زبانه سر خود یا جدا است؛ که «زبانه جدا» در دو نوع زبانه در راه و بیراه چوب ساخته می‌شود.



شکل ۲۹- نحوه درز کردن اتصالات عرضی

به نظر شما اتصالات طولی در چه نوع سازه‌هایی مورد استفاده قرار می‌گیرند؟

فکر کنید



۱- عنوان پروژه

قاب دکوری شش ضلعی



۲- تعریف پروژه

در این پروژه مراحل طراحی و ساخت قاب دکوری شش ضلعی ارائه می‌گردد که از چوب راش یا چوب‌های مناسب دیگر مثل نراد، گردو، افرا، توسکا و ... و در سه سایز بزرگ $۱۲۰ \times ۳۶۴ \times ۴۲۰$ میلی‌متر، متوسط $۳۶۰ \times ۳۱۲ \times ۹۰$ میلی‌متر و کوچک $۳۰۰ \times ۲۶۰ \times ۶۰$ میلی‌متر ساخته خواهد شد. ابعاد قیدهای بزرگ ۲۱۰×۱۲۰ ، قیدهای متوسط ۱۸۰×۹۰ و قیدهای کوچک ۱۵۰×۶۰ ، و ضخامت تمامی قیدها ۱۶ میلی‌متر است.

در ساخت قاب چوبی شش ضلعی تزئینی از اتصال میخ چوبی (دوبل) استفاده شده است که می توان براساس اصول اندازه گیری برای ساخت قاب چوبی تزئینی از اتصالات مختلف نیز استفاده کرد.

۳- هدف توانمندسازی (مهارت های یادگیری)

هدف از ارایه این پروژه، کسب مهارت شایستگی برای طراحی، انتخاب صحیح و اصولی مواد اولیه و اتصال مناسب و مورد نیاز برای ساخت قسمت های مختلف یک سازه چوبی، از جمله ساخت قاب عکس، میز عسلی، صندلی، مبل و ... و هم چنین آشنایی و کار کردن با ابزارهای دستی و دستی برقی صنایع چوب می باشد.

۴- مسایل مربوط به ایمنی و توجهات زیست محیطی و نگرشی

با توجه به این که کارهای چوبی دارای ضایعات زیادی بوده و ریختن و رها کردن این ضایعات در طبیعت خسارت های جبران ناپذیری به بار می آورد، بنابراین باید به دفع صحیح این ضایعات اقدام نمود؛ در ضمن به دلیل گرد و غبار زیاد حاصله از عملیات ساخت، حتماً باید هنگام کار از دستگاه مکنده استفاده کرد.

تحقیق کنید



گرد و غبار و خاک اره حاصل از برش چوب، کجا می تواند کارایی داشته باشد؟

نگرش: دقت و سرعت و کیفیت در ساخت پروژه، هنگام کار کردن و در پایان کار.

۵- شایستگی های غیر فنی

شایستگی های غیر فنی	
اخلاق حرفه ای	در انجام کار گروهی مسئولیت پذیر باشید.
یادگیری مادام العمر	همیشه در حال یاد گرفتن باشید.
نوآوری و کارآفرینی	در انجام فعالیت کارگاهی خلاق و کارآفرین باشید.
مدیریت منابع	از مواد اولیه استفاده بهینه نموده و صرفه جویی کنید.
سایر شایستگی های غیر فنی	می توان به کار گروهی، آموزش دیگران، فناوری اطلاعات و ارتباطات، تفکر سیستمی و تفکر خلاق اشاره نمود.

۶- نقشه ایزومتریک



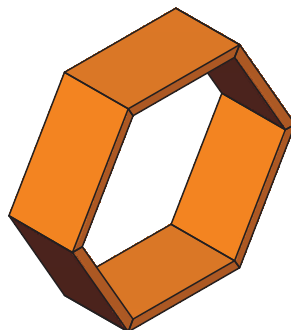
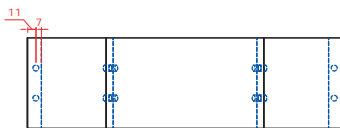
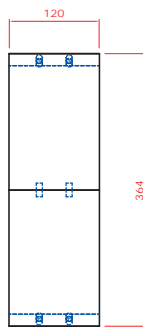
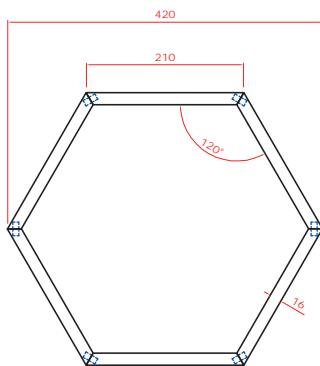
۷- نقشه سه‌نما

نقشه‌های زیر را با رعایت اصول نقشه‌کشی به کمک نرم‌افزار اتوکد ترسیم کرده و به هنرآموز خود تحویل دهید.

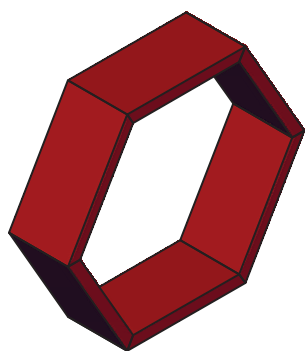
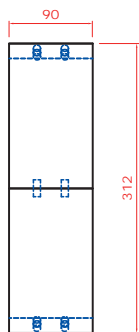
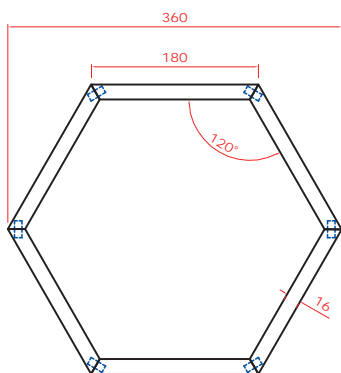
فعالیت
علمی



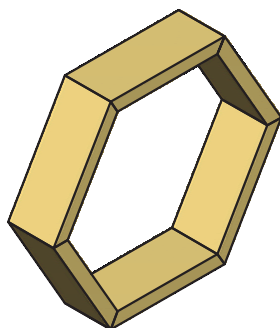
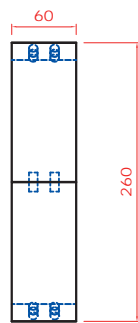
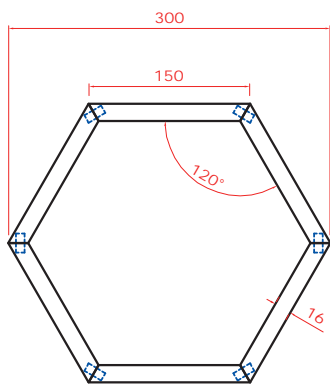
۱- قاب شش ضلعی بزرگ



۲- قاب شش ضلعی متوسط

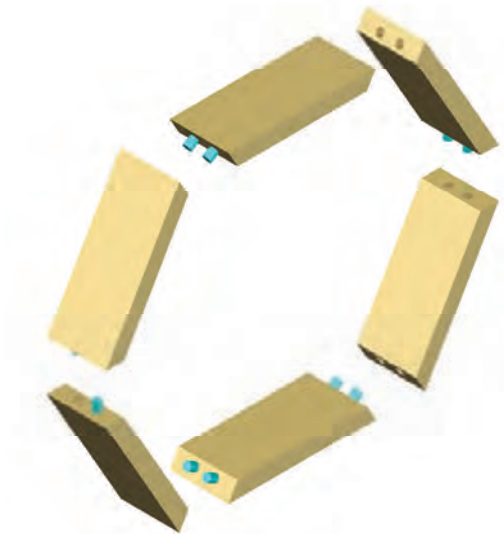


۳- قاب شش ضلعی کوچک

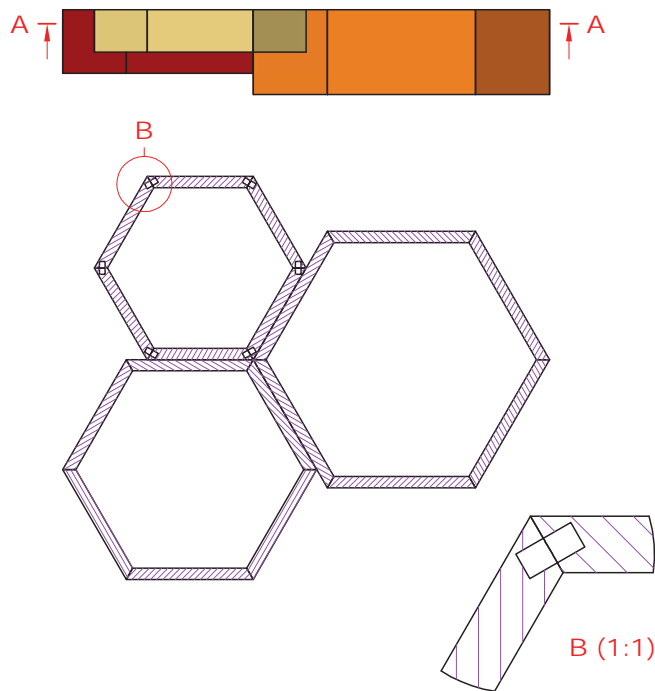


۸- نقشه انفجاری

به دلیل مشابهت نقشه‌های انفجاری باهم، فقط نقشه انفجاری قاب شش ضلعی کوچک نشان داده شده است.



۹- نقشه برش و دیتیل قطعات مورد نیاز

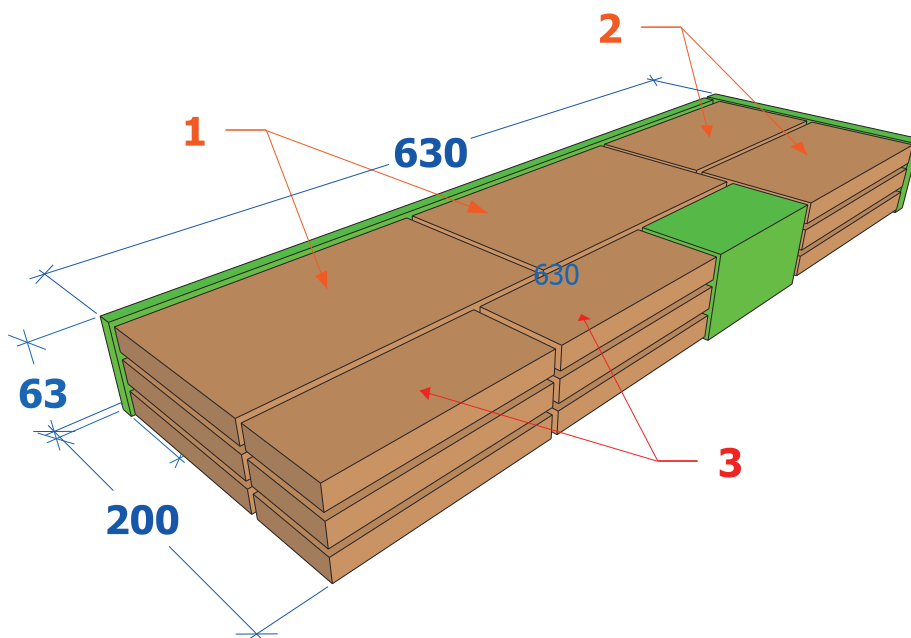


صفحه برش، از وسط سوراخ دابل قاب شش ضلعی عبور کرده است؛ به همین دلیل در نقشه برش فقط سوراخ‌های دابل قاب کوچک نمایان است. برای گویا شدن تصویر میخ چوبی حذف شده است.

۱۰- جدول لیست برش قطعات

ردیف	نام قطعه	کد قطعه	جنس	تعداد	ابعاد قطعات به میلی‌متر			روش برآورد ابعاد	طول (متر)	مساحت (مترمربع)	حجم (مترمکعب)
					ضخامت	عرض	طول				
۱	شش ضلعی بزرگ	۱	چوب راش	۶	۱۶	۱۲۰	۲۱۰	حجمی	-	-	۰/۰۰۲۴۲
۲	شش ضلعی متوسط	۲	چوب راش	۶	۱۶	۹۰	۱۸۰	حجمی	-	-	۰/۰۰۱۵۶
۳	شش ضلعی کوچک	۳	چوب راش	۶	۱۶	۶۰	۱۵۰	حجمی	-	-	۰/۰۰۰۸۶
									۰,۰۰	طول کل با ضخامت میل + ۵ درصد دورریز	
									۰,۰۰	مساحت کل با ضخامت میل + ۱۰ درصد دورریز	
									۰/۰۰۶۳	حجم کل چوب راش با ضخامت ۱۶ میلی‌متر + ۳۰ درصد دورریز	
جمع کل											

۱۱- نقشه چیدمان یا جانمایی قطعات در الوار



۱۲- جدول یراق آلات

ردیف	نام یراق آلات	تعداد	محل نصب	کاربرد	وضعیت قرارگیری		
					مونتاژ اولیه	کیسه یراق	کارتن محصول
۱	آویز فلزی	۳	پشت قاب دکوری	نصب قاب به دیوار			

۱۳- جدول لیست مواد، ابزارها و ماشین آلات

ردیف	مواد مصرفی			ماشین آلات	ابزار دستی برقی	ابزارهای دستی
	عنوان	مقدار	واحد			
۱	چوب راش	۰/۰۰۶۳	مترمکعب	اره نواری	فارسی بر	ماسک
۲	آویز فلزی	۳	عدد	کفرند	اره عمودبر	گوشی صداگیر
۳	چسب چوب	۶۰	گرم	گندگی	دریل برقی	دستکش و کفش ایمنی
۴	میخ چوبی سایز ۸	۳۶	عدد	کم کن	دریل شارژی	متر نواری فلزی
۵					اورفرز	گونیا فلزی
۶					سنباده دیسکی (پولیش)	مداد
۷					سنباده لرزان	خطکش تیره دار
۸						چکش چوبی
۹						اره ظریف بر پشت‌دار
۱۰						مغار
۱۱						رنده دستی
۱۲						چوب‌سا
۱۳						سوهان
۱۴						پیچ دستی یا گیره تسمه‌ای

۱۴- نقشه فنی قطعات

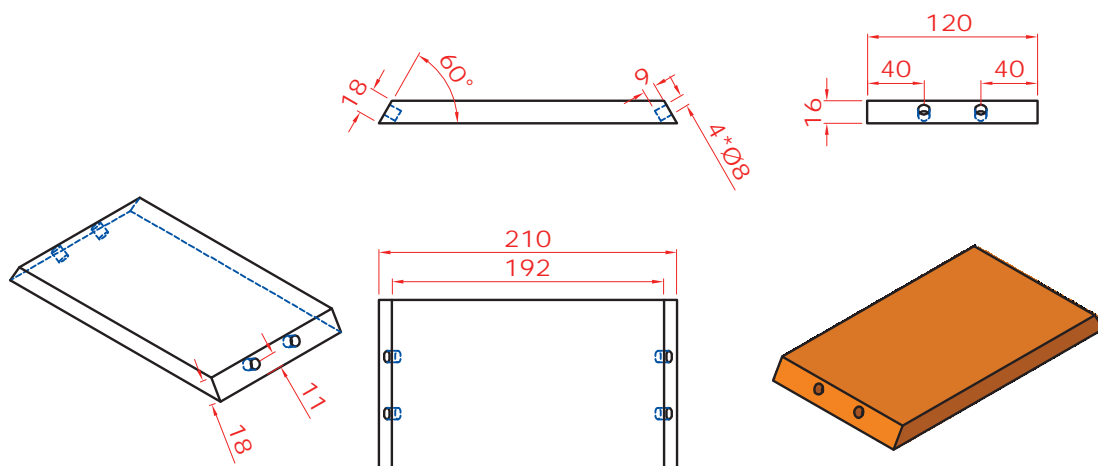
قید قاب‌های شش ضلعی، دارای طول‌های ۲۱۰، ۱۸۰ و ۱۵۰، عرض‌های ۱۲۰، ۹۰ و ۶۰ و ضخامت همه قیدها ۱۶ میلی‌متر است که با اتصال دابل و در زاویه ۳۰ درجه در مقطع عرضی ساخته می‌شود. برای اتصال دابل که در دو طرف قید ایجاد می‌شود، باید در هر سمت قید، دو سوراخ به قطر ۸ و عمق ۹ میلی‌متر ایجاد کرد.

نکته مهم

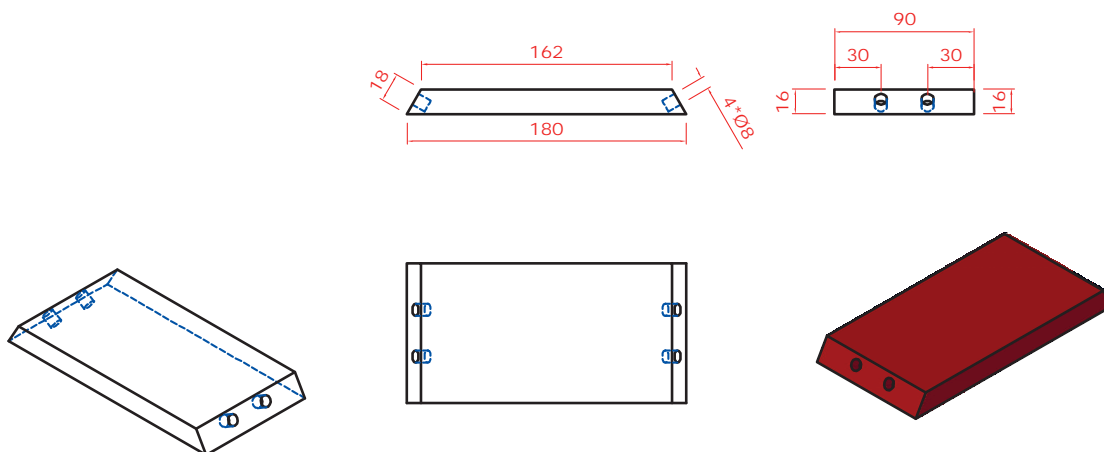


به دلیل ضخامت کم قیدها بهتر است مرکز سوراخ‌ها، به جای وسط ضخامت که ۹ میلی‌متر است، ۲ میلی‌متر بالاتر از مرکز (به سمت داخل شش ضلعی) یعنی در ۷ میلی‌متری نشانه‌گذاری شود در نقشه‌های فنی این مورد مشخص است.

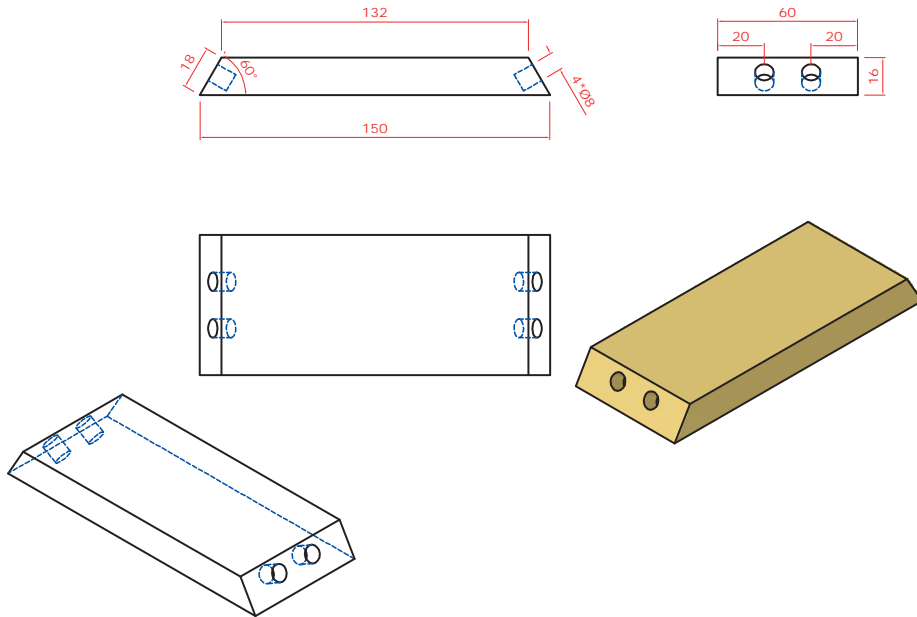
۱- نقشه فنی قیدهای بزرگ



۲- نقشه فنی قیدهای متوسط



۳- نقشه فنی قیدهای کوچک



۱۵- آموزش طراحی محصول بانرم افزار

ابتدا برنامه sketchup را باز کنید. بعد از اجرای برنامه اولین مرحله، تنظیم کردن واحد یا یکای اندازه‌گیری است. برای تنظیمات واحد اندازه‌گیری باید از نوار ابزار بالای صفحه، روی گزینه modelinfo کلیک نموده و بعد از شدن پنجره به سمت چپ نوار قسمت پایین، روی گزینه unit کلیک کنید و در قسمت بالای پنجره روی format، واحد اندازه‌گیری را روی میلی‌متر انتخاب (رقم اعشار را نیز روی ۰/۰ تنظیم) نمایید.

- ۱- بعد از طراحی، هریک از قطعات آن را group کنید تا هنگام مونتاژ کار با مشکلی مواجه نشوید.
- ۲- بعد از هر بار فرمان اجرا کردن، مراحل را save کنید.

نکته

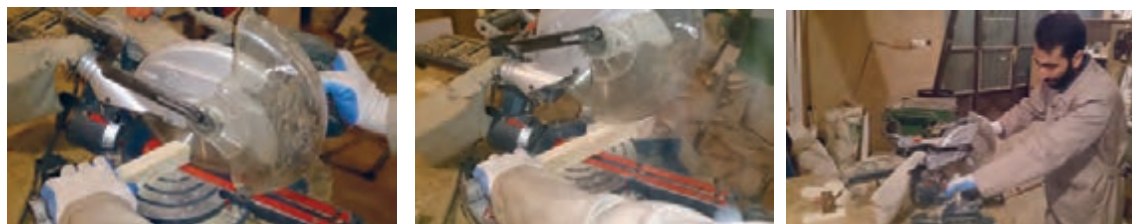


ابتدا حجم کلی قیدها که ابعاد $210 \times 120 \times 16$ و $180 \times 90 \times 16$ و $150 \times 60 \times 16$ میلی‌متر دارد را طراحی کنید؛ سپس خطوط مربوط به شیب پایه‌ها را طبق اندازه‌های فنی قطعات رسم کنید. مراحل طراحی، مانند روش طراحی قاب عکس در پروژه قبلی می‌باشد.

۱۶- مراحل ساخت محصول

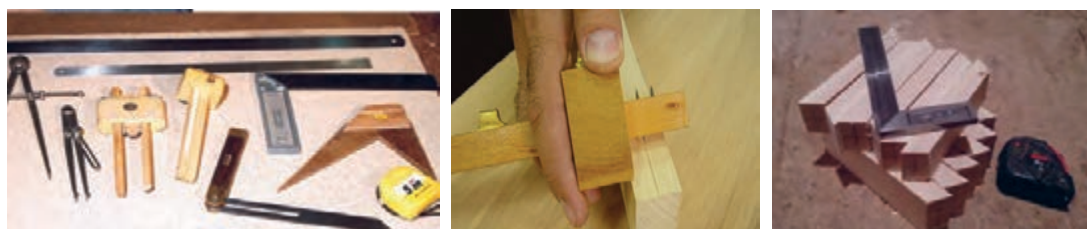
تهیه و ساخت قطعات

برای ساخت قیدها ۳ قطعه چوب به عرض‌های ۱۲۰، ۹۰ و ۶۰ و ضخامت ۱۶ میلی‌متر آماده کنید و در ادامه کار، دستگاه فارسی بر را تحت زاویه ۳۰ درجه قرار داده و با توجه به طول قیدهای مورد نظر که به ترتیب ۲۱۰، ۱۸۰ و ۱۵۰ میلی‌متر می‌باشند، اقدام به برشکاری نمایید.



شکل ۳۰- برش قیده‌های شش ضلعی توسط دستگاه فارسی بر

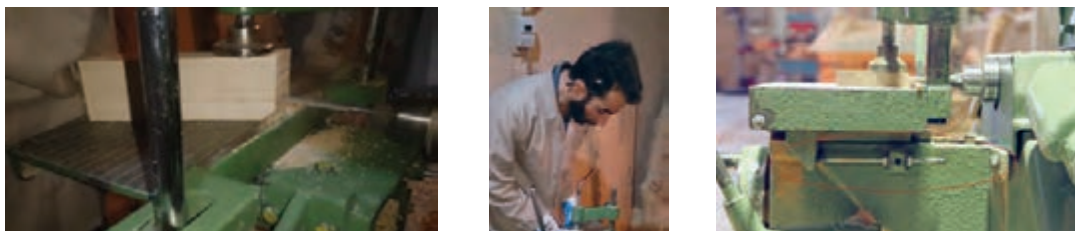
برای ایجاد اتصال دوبل، باید قسمت‌های تحت زاویه را توسط گونیا و خط کش تیره‌دار خط کشی کنید.



شکل ۳۱- خط کشی و اندازه‌گذاری قیده‌ها

برای سوراخکاری قطعات تحت زاویه نیاز به شابلونی دارید که به دستگاه کام‌کن ببندید و بتوانید سوراخکاری را عمود بر نر کار انجام دهید.

بعد از خط کشی، متنه ۸ را به دستگاه کام‌کن ببندید. عمق سوراخ (۹ میلی‌متر) را به وسیله میله تنظیم عمق، تنظیم کنید و عملیات سوراخکاری دوبل را با توجه به خط کشی انجام دهید.



شکل ۳۲- عملیات سوراخکاری اتصال دوبل



بعد از اتمام سوراخکاری همه قیده‌ها، میخ‌های چوبی را به طول ۱۶ میلی‌متر (۲ میلی‌متر کمتر از عمق سوراخ) برش زده و برای مونتاژ قاب آماده کنید. تمامی قیده‌ها به همین روش آماده می‌شوند.

شکل ۳۳- سوراخ کردن قیده‌ها تحت زاویه

۱۷- مونتاژ

برای مونتاژ قاب شش ضلعی، به چسب چوب و گیره تسمه‌ای نیاز است که قبل از عملیات مونتاژ باید آنها را آماده کنید.



ب) گیره تسمه‌ای



الف) چسب چوب

شکل ۳۴

داخل سوراخ‌ها را چسب زده و دوپل‌ها را جا بزنید.

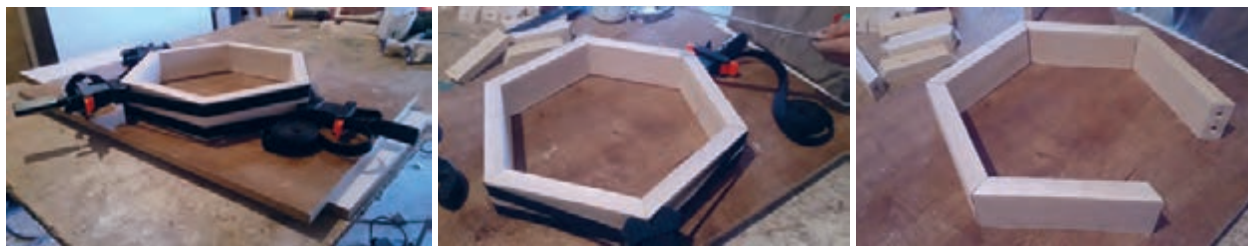


شکل ۳۵- چسب زدن اتصال دوپل

سطح همه قیدها را چسب بزنید، در جای خود نصب کنید و با گیره تسمه‌ای محکم ببندید.



شکل ۳۶- چسب زدن سطح قیدها و جا زدن میخ چوبی در محل اتصال



شکل ۳۷- جا زدن قیدها و بستن با گیره تسمه‌ای

بعد از اینکه گیره تسمه‌ای را محکم کردید، دوئیدگی (گونیاپی) کار را گرفته و صبر کنید تا کار به خوبی خشک شود.

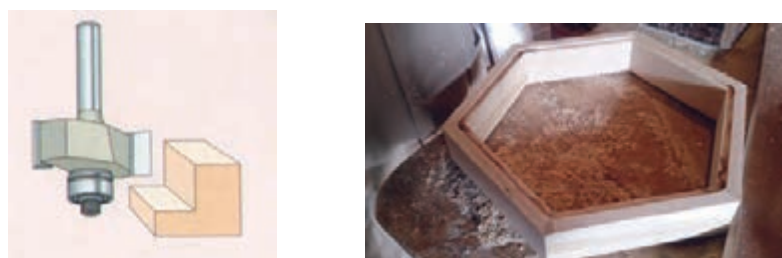


شکل ۳۸- کنترل دوئیدگی و صحیح بودن قاب‌های شش ضلعی‌ها

بعد از خشک شدن کامل قاب‌ها، لبه‌های بیرون را با اورفرز دارای تیغ نیم‌گرد ابزار بزنید، و برای نصب پشت‌بند، با تیغ دوراها پشت قاب‌ها را دوراها بزنید.



شکل ۳۹- پرداخت با تیغ نیم‌گرد به وسیله دستگاه اورفرز دستی



شکل ۴۰- دوراها زدن کف قاب شش ضلعی

بودمان ۱: طراحی و ساخت قاب‌های دکوری

پس از ایجاد دوراوه و جازدن فیبر پشت‌بند، همان‌گونه که در پایه دهم، نوع چهارضلعی این نوع شلف را به دیوار نصب نمودید، به‌روش نصب مخفی، این شلف را نیز به دیوار نصب کنید.



شکل ۴۱- مونتاژ نهایی و نصب شلف‌ها روی دیوار

۱۸- کنترل کیفیت و بسته‌بندی

با توجه به اندازه‌های مختلف و کاربرد متفاوت هر یک از قاب‌ها می‌توان سه قطعه را داخل هم قرار داده و داخل یک کارتن گذاشت تا بسته‌بندی و حمل آن راحت‌تر باشد.

ارزشیابی شایستگی طراحی و ساخت قاب‌های دکوری

شرح کار:

- طراحی قاب‌های دکوری با استفاده از نرم‌افزار و ترسیم نقشه‌های فنی و اجرایی آنها
- انتخاب مواد اولیه طبق نقشه و تهیه لیست برش
- آماده‌سازی قطعات با استفاده از ماشین‌آلات
- انجام اتصالات
- مونتاژ قطعات

استاندارد عملکرد:

با استفاده از ماشین‌های برش و لبه چسبان و سوراخ‌زن و سایر ابزار و تجهیزات و مطابق با استاندارد ملی قاب دکوری بسازد.

شاخص‌ها:

- استفاده از ماشین‌های استاندارد و تنظیم آنها با توجه به نقشه
- آماده‌سازی قطعات به‌طور دقیق طبق نقشه
- گونبایی کردن قطعات براساس استاندارد ملی
- ساخت اتصالات گوشه قاب به‌صورت دقیق طبق نقشه
- مونتاژ دقیق با توجه به نقشه

شرایط انجام کار و ابزار و تجهیزات:

شرایط:

- ۱- کارگاه مبلمان استاندارد به ابعاد 12×16 مترمربع دارای تهویه کافی و فونداسیون مناسب برای نصب دستگاه و سیستم مکند و نورکافی به انضمام لوازم ایمنی و نور کافی و سیستم سرمایشی و گرمایشی ایمن
- ۲- اسناد: نقشه انواع قاب دکوری
- ۳- ابزار و تجهیزات: ماشین اره گرد - اره فارسی بر - ماشین کم کن - ماشین اره نواری - ماشین گندگی - سوراخ زن - دریل و پیچ‌گوشتی برقی - میز کار
- ۴- مواد: چوب راش - پین چوبی - پیچ - چسب چوب
- ۵- زمان: ۵ ساعت

ابزار و تجهیزات:

ماشین اره گرد میزی - ماشین فرز - ماشین دریل ستونی - اره فارسی بر - تنگ دستی - ماشین کم کن - ماشین اره نواری - ماشین گندگی - سوراخ زن

معیار شایستگی:

ردیف	مرحله کار	حداقل نمره قبولی از ۳	نمره هنرجو
۱	طراحی و نقشه‌کشی و تهیه نقشه‌فنی	۲	
۲	انتخاب مواد اولیه طبق نقشه و تهیه لیست برش	۱	
۳	آماده‌سازی قطعات با استفاده از ماشین‌آلات	۱	
۴	انجام اتصالات	۲	
۵	مونتاژ قطعات	۲	
	شایستگی‌های غیرفنی، ایمنی، بهداشت، توجهات زیست‌محیطی و نگرش: ۱- مدیریت مواد و تجهیزات، ۲- استفاده از لباس کار، کلاه، ماسک، عینک، گوشی و کفش ایمنی، ۳- خروج ضایعات مواد اولیه از محیط کار یا مکندها، ۴- صرفه‌جویی و مطابقت با نقشه		۲
	میانگین نمرات		*

* حداقل میانگین نمرات هنرجو برای قبولی و کسب شایستگی، ۲ می‌باشد.



پودمان ۲

طراحی و ساخت میز پذیرایی



واحد یادگیری ۳

طراحی و ساخت میز پذیرایی



آیا تا به حال پی برده‌اید

- در مورد ابعاد استاندارد میز پذیرایی چه اطلاعاتی دارید؟
- نقش میز پذیرایی در زندگی روزمره چیست؟
- بهترین مواد اولیه برای ساخت میز پذیرایی دارای چه ویژگی‌هایی هستند؟
- برای ساخت میز پذیرایی از کدام اتصالات می‌توان استفاده کرد؟
- برای ساخت میز پذیرایی از چه ماشین‌آلاتی استفاده می‌شود؟

استاندارد عملکرد

پس از پایان این واحد یادگیری، هنرجویان قادر خواهند بود با توجه به طرح و نقشه آماده‌سازی و با به کارگیری چوب مناسب به‌عنوان مواد اولیه، میز پذیرایی چوبی بسازند و از آن استفاده کنند.

مقدمه

میز پذیرایی که در ایران به میز جلومبلی و میز عسلی معروف است، یکی از اجزای مبلمان مسکونی به شمار رفته و از یک صفحه رویی و پایه‌هایی که آن را نگه می‌دارند تشکیل شده است. این میز برای پذیرایی با ارتفاعی مناسب برای استفاده راحت در هنگام نشستن مورد استفاده قرار می‌گیرد. میزهای عسلی بیشتر به همراه صندلی یا مبل به کار می‌روند، و اغلب دارای چهارپایه هستند اما بعضی از آنها ممکن است تنها یک پایه در وسط و یا طراحی‌های دیگری نیز داشته باشند. میزهای عسلی سه پایه در قرون هجدهم و نوزدهم میلادی در اروپا بسیار رواج داشته که برای گذاشتن شمع یا چای خوردن استفاده می‌شده‌اند.



شکل ۲- میز جلومبلی چهار پایه



شکل ۱- میز کنار مبلی سه پایه



شکل ۳- انتخاب میز پذیرایی متناسب با کاربرد لوازم منزل

اگر برای منزل خود دنبال یک دکوراسیون مناسب هستید، انتخاب یک میز عسلی مناسب، به اندازه خود مبلمان اهمیت بالایی پیدا خواهد کرد؛ و از آنجایی که این میزها یکی از کاربردی‌ترین لوازم منزل به حساب می‌آیند، در کنار زیبایی، کاربردی بودن آن نیز قابل اهمیت خواهد بود.

انواع میز پذیرایی

به دلیل تنوع در سلیقه، این میزها از مواد اولیه متنوعی ساخته می‌شوند تا جوابگوی سلیقه بیشتر افراد باشند؛ به طور مثال می‌توان از میزهای شیشه‌ای، چوبی و فلزی نام برد که در برخی مواقع نیز ترکیبی از آنها در تولید محصول دیده می‌شود، که انتخاب هر کدام از این مدل‌ها به دکوراسیون اتاق نشیمن بستگی دارد.



شکل ۵- میز جلومبلی بزرگ با صفحه شیشه‌ای (مدل کلاسیک)



شکل ۴- میز جلو مبلی با صفحه چوبی (مدل پیچک)

نکاتی درباره انتخاب میز جلو مبلی



بزرگ یا کوچک بودن اتاق پذیرایی از مهم‌ترین نکاتی است که در انتخاب میز تأثیر فراوان دارد؛ و از آنجایی که میز جلومبلی یا میز عسلی در زمان پذیرایی، کاربرد زیادی پیدا می‌کند، بنابراین در زمان انتخاب باید به کاربردی بودن آنها توجه کرد؛ به عبارت دیگر در سالن‌های کوچک، میز کوچک و در سالن‌های بزرگ، میز بزرگ می‌تواند بهترین انتخاب باشد.

شکل ۶- انتخاب یک میز جلومبلی بزرگ در یک سالن بزرگ

می‌توان از چند میز کوچک در کنار یکدیگر به عنوان میز جلومبلی (میز عسلی) استفاده کرد، و در صورت نیاز هر یک را به طور مجزا مورد استفاده قرار داد. برای مبلمان کلاسیک یک میز جلو مبلی کلاسیک می‌تواند بهترین انتخاب باشد.



شکل ۷- چند میز جلو مبلی کوچک در کنار یکدیگر



میزهای جلو مبلی و عسلی اغلب در بین سرویس مبلمان و یا در وسط آنها قرار می‌گیرد. البته نوع محصول و چیدمان آن، به سلیقه افراد نیز بستگی دارد؛ اما طبیعی است که همه علاقه دارند دکوراسیون منزلشان به روز باشد.

شکل ۸- محل قرارگیری میز جلومبلی (میز عسلی) در بین سرویس مبلمان

در انتخاب میز عسلی و جلومبلی برای خانه‌های کوچک، بیشتر باید مدل‌های کاربردی را مد نظر قرار داد. همچنین از آنجایی که معمولاً در منازل کوچک، میز عسلی به دفعات جابه‌جا می‌شود و در صورت نیاز در جلوی مبل‌ها قرار می‌گیرد، پس باید به وزن آن نیز توجه کرد؛ یعنی میزها باید سبک باشند تا در مواقع لزوم بتوان به راحتی آنها را جابه‌جا کرد.

هنگام انتخاب نوع میز عسلی و جلومبلی، باید به اندازه سالن، نوع مبلمان و حجمی که توسط آن اشغال می‌شود و حتی مدت زمانی که باید از میزها استفاده شود، توجه کرد.

اتصالات چوبی در میز پذیرایی

متداول‌ترین اتصالاتی که در ساخت میز پذیرایی کاربرد دارند به شرح زیر می‌باشد:

● اتصال کام (گم) و زبانه

از اتصال کام و زبانه تحت زاویه ۴۵ درجه، اغلب برای وصل کردن قیدها به پایه‌ها استفاده می‌شود. در این نوع اتصال، ساخت کام و زبانه مستطیل شکل یا گرد معمول است.



شکل ۱۰- اتصال و زبانه مخفی



شکل ۹- اتصال زبانه زاویه دار

● اتصال میخ چوبی یا دوبل

به دلیل سرعت و سهولت ساخت، از این اتصال به همراه چسب چوب، برای قیدهای صفحه روی میز جلو مبلی استفاده می‌شود. برای افزایش سطح چسب و به منظور استحکام بیشتر، می‌توان از دوبل‌های شیاردار استفاده

کرد، زیرا این شیارها باعث هدایت چسب اضافی داخل سوراخ، به بیرون و همچنین خروج حباب‌های محبوس هوا از سوراخ پین خواهد شد.

● اتصال انگشتی

اتصالات پایه‌ها و قیده‌ها با استفاده از بلوک سه‌گوش (نبشی) که دارای اتصال انگشتی است، باعث مقاوم‌سازی خواهد شد.



شکل ۱۱- اتصال دوبل (میخ چوبی)



شکل ۱۲- اتصال انگشتی نبشی (بلوک سه‌گوش)

۱- عنوان پروژه

میز عسلی با صفحه شیشه‌خور



۲- تعریف پروژه

میز عسلی کوچکی با صفحه رویی به ابعاد 480×480 و ارتفاع کلی 436 میلی‌متر است که برای زیبایی بیشتر، در قسمت وسط صفحه رویی، شیشه نصب می‌گردد. جنس این میز از چوب (ماسیو) راش می‌باشد و

پایه‌های آن، به کمک شابلون آماده می‌شود. اتصالات مورد استفاده، کام و زبانه، میخ چوبی (دوبل) و اتصال انگشتی است. صفحه رویی از ۴ عدد قید مجزا تشکیل شده که با اتصال دوبل به هم متصل می‌شوند. اتصال پایه به قیدهای کلاف، فاق و زبانه است که برای استحکام بیشتر ۴ عدد نبشی با اتصال انگشتی، به گوشه‌های قیدهای کلاف مونتاژ می‌شود. برای مونتاژ، چسب سفید نجاری (پلی‌وینیل استات) به کار می‌رود. در انتها لبه داخلی صفحه میز با دستگاه اور فرز و تیغه دوراوه، برای جای شیشه دوراوه زده می‌شود و لبه خارجی نیز با انتخاب تیغه پروفیلی مناسب، ابزار زده می‌شود.



جلو مبلی

۱	کام و زبانه گوشه	۲	دوبل	۳	کام و زبانه ساده	۴	فاق و زبانه یکپرو فارسی	۵	فاق و زبانه ماهیچه ای
D E	D E	D E	E E	D E	D E	D E	D E	D E	D E
چوب ماسیو	چوب ماسیو	چوب ماسیو	چوب ماسیو	چوب ماسیو	چوب ماسیو	چوب ماسیو	چوب ماسیو	چوب ماسیو	چوب ماسیو
۶	کام و زبانه	۷	کام و زبانه ساده	۸	کام و زبانه شکاف دار با گوه	۹	کام و زبانه وسط	۱۰	کام و زبانه دو قلو
D E	D E	D E	D E	D E	D E	D E	D E	D E	D E
چوب ماسیو	چوب ماسیو	چوب ماسیو	چوب ماسیو	چوب ماسیو	چوب ماسیو	چوب ماسیو	چوب ماسیو	چوب ماسیو	چوب ماسیو
۱۱	کام و زبانه دو قلو	۱۲	کام و زبانه گوه جدا	۱۳	نیم و نیم تی شکل	۱۴	دم چلچله تی شکل		
D E	D E	D E	D E	D E	E E	E E	D E		
چوب ماسیو	چوب ماسیو	چوب ماسیو	چوب ماسیو	چوب ماسیو	چوب ماسیو	چوب ماسیو	چوب ماسیو		

۳- هدف توانمندسازی (مهارت‌های یادگیری)

هدف از این پروژه کسب مهارت شایستگی برای طراحی، و کاربرد ماشین‌آلات مورد نیاز برای ساخت قسمت‌های مختلف میز جلومبلی، از جمله برشکاری با دستگاه اره‌نواری، مسطح کردن چوب با دستگاه کفرند، یک ضخامت کردن چوب با دستگاه گندگی، آشنایی با دستگاه‌های جدید اتصال زنی (برای کام با زاویه ۴۵ درجه)، سوراخ‌کاری محل اتصال میخ چوبی (دوبل)، همچنین کار با ابزارهای دستی (چکش، گیره دستی، چوب‌سا و سوهان) و دستی برقی (انواع دستگاه‌های سنباده، دریل و دریل شارژی) می‌باشد.

۴- مسائل مربوط به ایمنی و توجهات زیست محیطی و نگرشی

پوشیدن لباس کار، استفاده از عینک و گوشی ایمنی، استفاده از لوازم کمکی، تمیز کردن ماشین‌آلات، جمع‌آوری ابزارها و تحویل آنها به انبار بسیار ضروری است.

ایمنی



اگر قرار است میز عسلی را در فضایی پررفت‌وآمد و شلوغ قرار دهید حتماً به این مسئله توجه کنید که میز نباید دارای لبه‌های تیز باشد، زیرا ممکن است در هنگام عبور و مرور، به افراد مختلف و به ویژه کودکان آسیب برساند. برای چنین فضاهایی، میزهایی با لبه‌های گرد یا زاویه‌دار ایده‌آل و مناسب هستند.

نکته



توجهات زیست محیطی: استفاده از مکنده مرکزی برای خروج گرد و غبار و ذرات چوب به خارج از محیط کارگاه (شکل ۱۳).



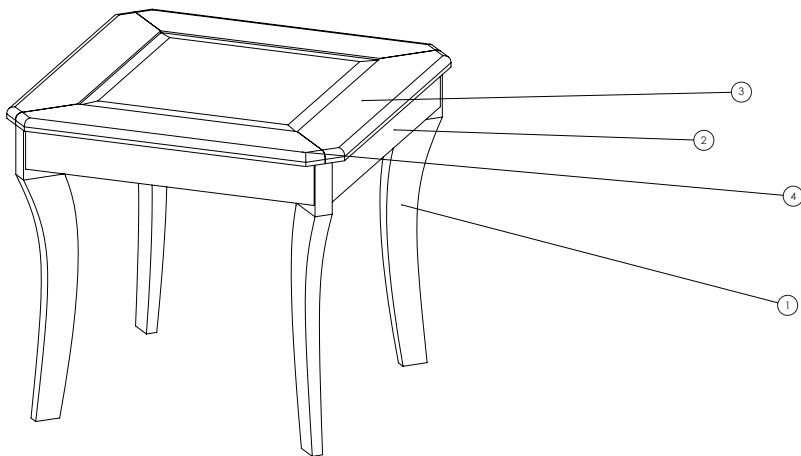
نگرش: دقت و سرعت و کیفیت در هنگام ساخت پروژه.

شکل ۱۳- مکنده مرکزی

۵- شایستگی های غیر فنی

شایستگی های غیر فنی	
اخلاق حرفه ای	در انجام کار گروهی مسئولیت پذیر باشید.
یادگیری مادام العمر	همیشه در حال یاد گرفتن باشید.
نوآوری و کارآفرینی	در انجام فعالیت کارگامی خلاق و کارآفرین باشید.
مدیریت منابع	از مواد اولیه استفاده بهینه نموده و صرفه جویی کنید.
شایستگی های غیر فنی	می توان به کار گروهی، آموزش دیگران، فناوری اطلاعات و ارتباطات، تفکر سیستمی و تفکر خلاق اشاره نمود.

۶- نقشه ایزومتریک

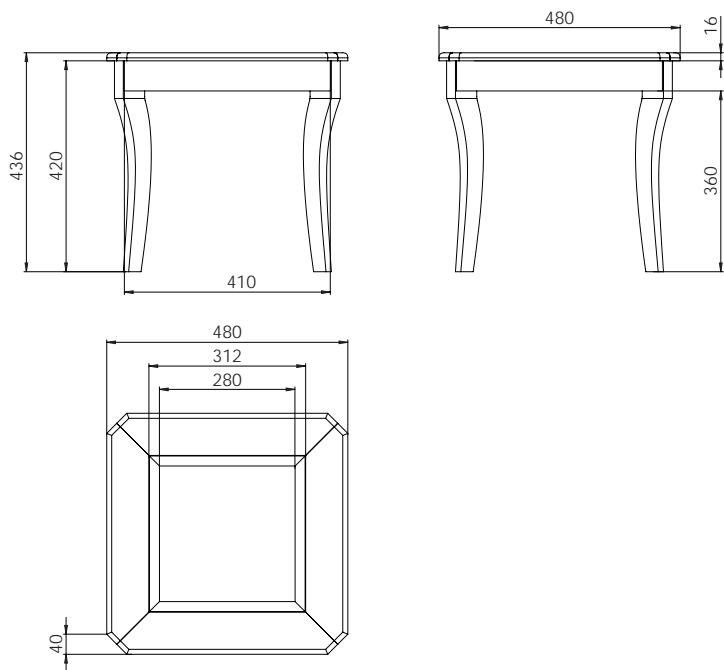


۷- نقشه سه نما

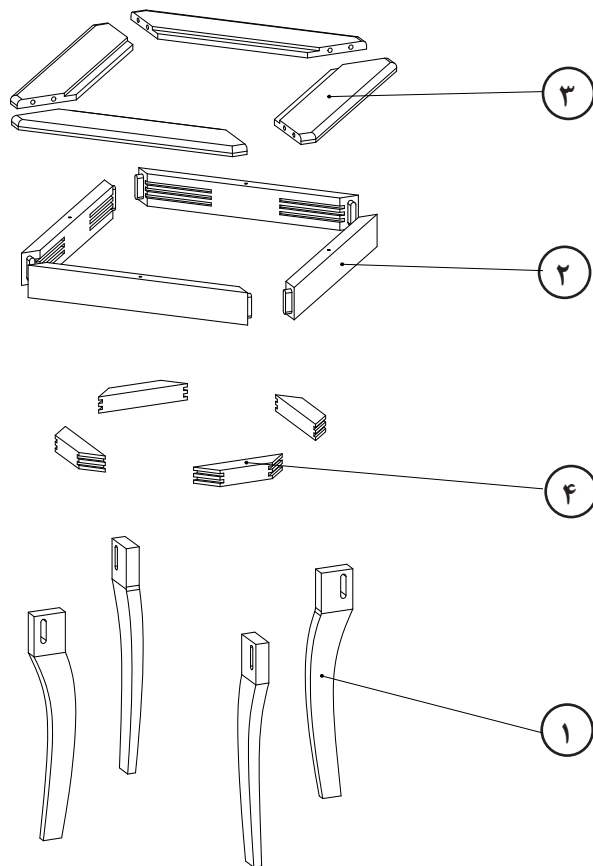
نقشه های زیر را با رعایت اصول نقشه کشی و به کمک نرم افزار اتوکد، ترسیم و به هنرآموز خود تحویل دهید.

فعالیت علمی

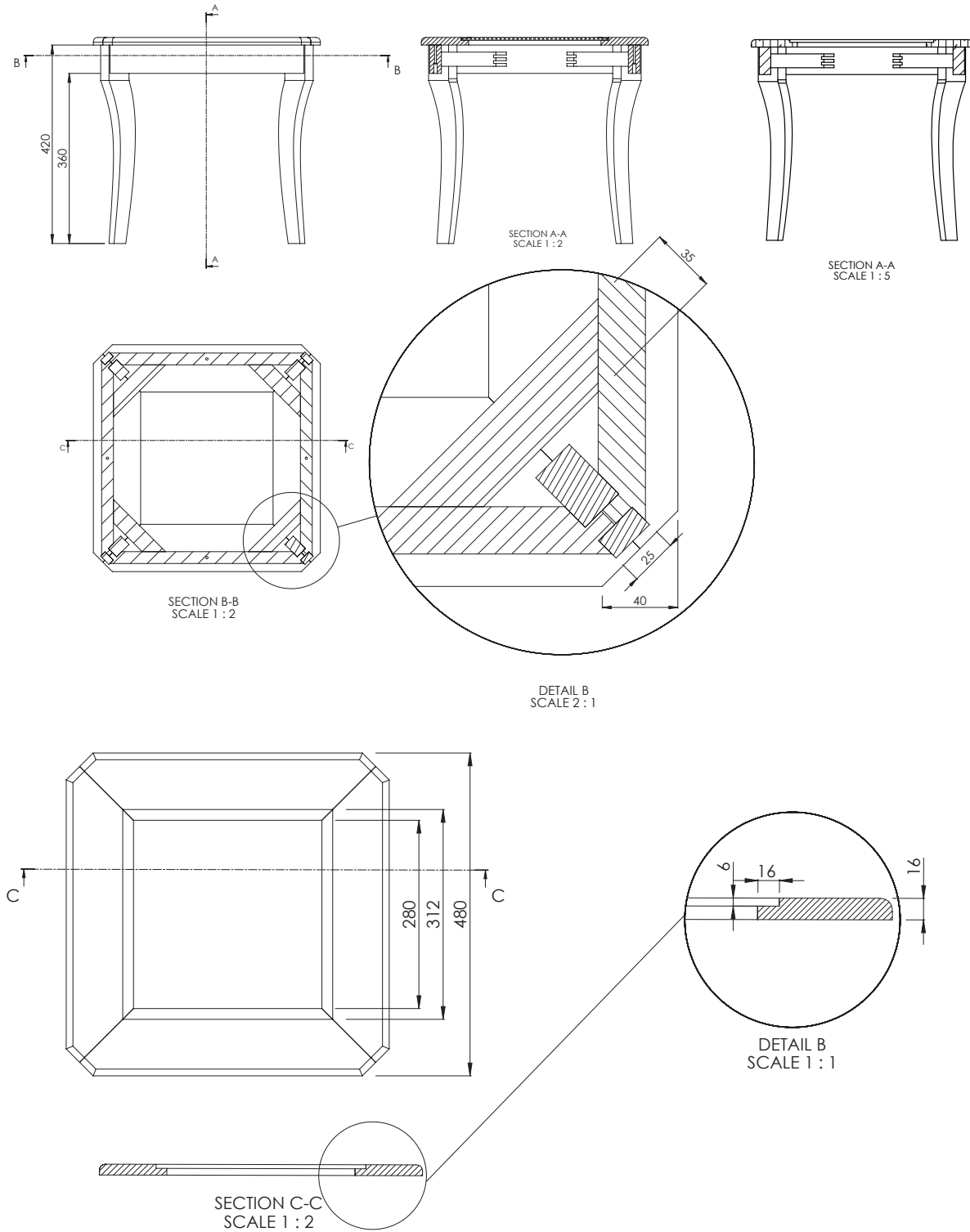




۸- نقشه انفجاری



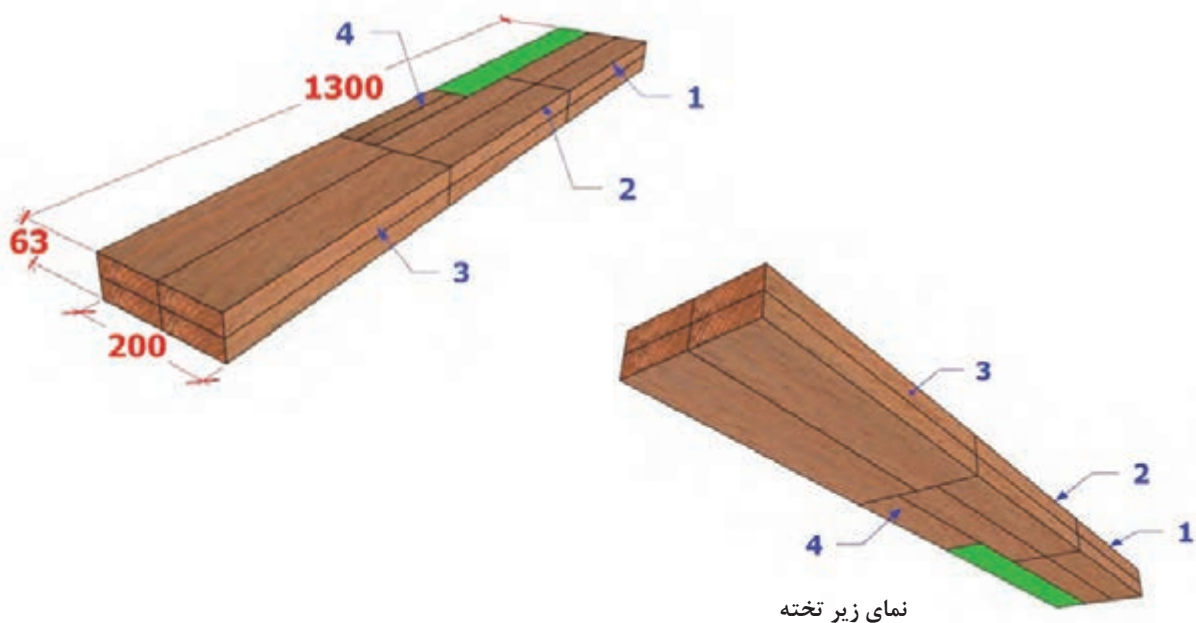
۹- نقشه برش و دیتیل قطعات مورد نیاز



۱۰- جدول لیست برش قطعات

ردیف	نام قطعه	کد قطعه	جنس	تعداد	ابعاد قطعات به میلی متر			روش برآورد ابعاد	طول (متر)	مساحت (مترمربع)	حجم (مترمکعب)
					ضخامت	عرض	طول				
۱	پایه		چوب راش	۴	۲۵	۸۱	۴۲۰	-	-	۰/۰۰۳۴۵	
۲	قید کلاف		چوب راش	۴	۲۵	۶۰	۴۱۰	-	-	۰/۰۰۲۴۶	
۳	قید صفحه		چوب راش	۴	۱۶	۱۰۰	۴۸۰	-	-	۰/۰۰۳۰۷	
۴	نشی		چوب راش	۴	۳۰	۳۵	۱۷۰	-	-	۰/۰۰۰۷۱	
		طول کل با ضخامت میل + ۵ درصد دور ریز								۰/۰۰	جمع کل
		مساحت کل با ضخامت میل + ۱۰ درصد دور ریز								۰/۰۰	
		حجم کل چوب راش با ضخامت مختلف + ۳۰ درصد دور ریز								۰/۰۱۲۵	

۱۱- نقشه چیدمان یا جانمایی قطعات در الوار

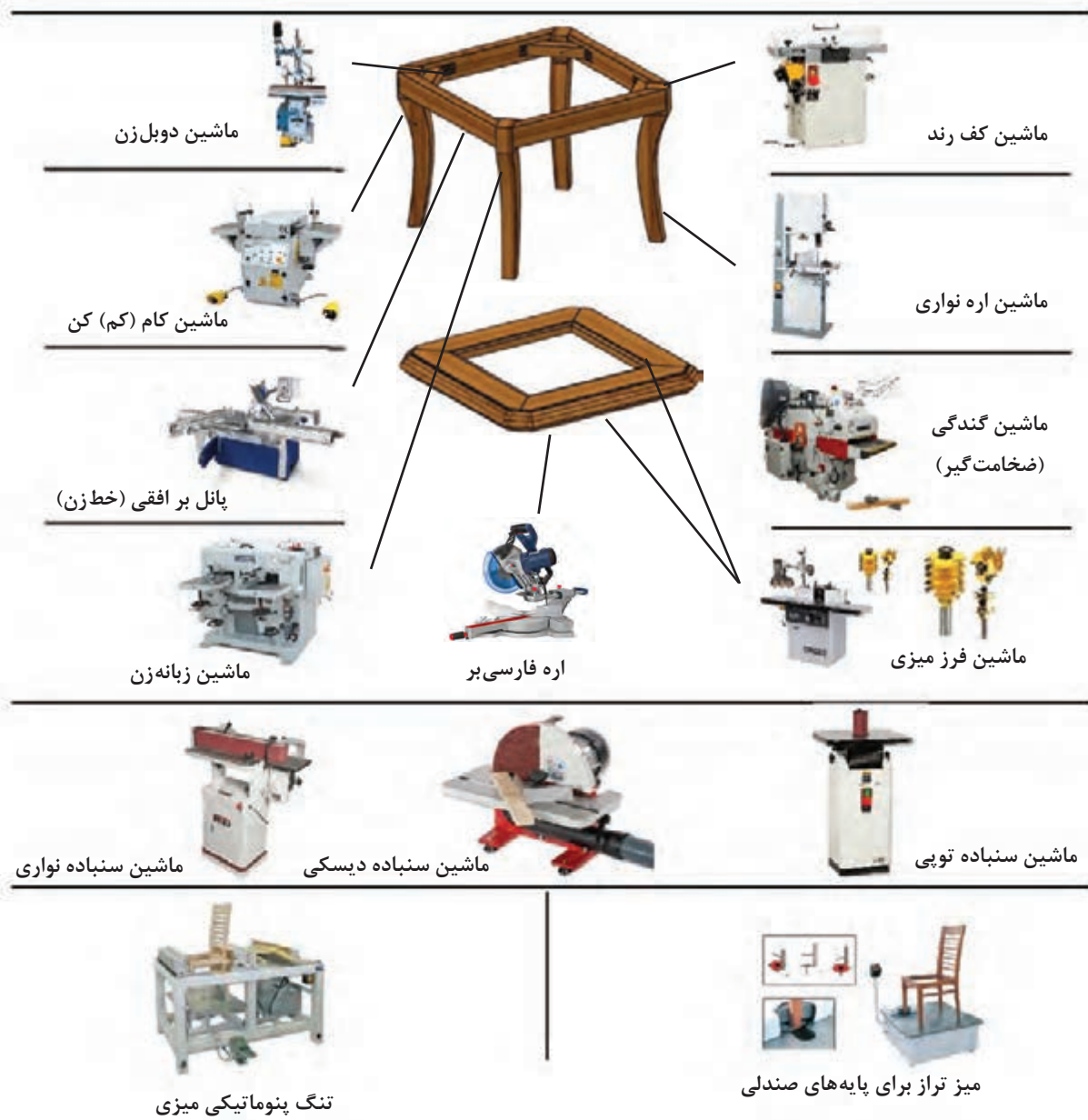


۱۲- جدول یراق آلات

وضعیت قرارگیری			کاربرد	محل نصب	تعداد	نام یراق آلات	ردیف
کارتن محصول	کیسه یراق	مونتاژ اولیه					
						یراق ندارد	۱

۱۳- جدول لیست مواد، ابزارها و ماشین آلات

ماشین آلات	ابزار دستی برقی	ابزارهای دستی	مواد مصرفی			ردیف
			واحد	مقدار	عنوان	
اره نواری	دریل برقی	ماسک	مترمکعب	۵/۰۱۲۵	چوب راش	۱
کف رند	اره عمودبر	گوشی صداگیر	متر مربع	۵/۱	شیشه ۶ میل	۲
گندگی	فرز دستی	دستکش و کفش ایمنی	گرم	۶۰	چسب چوب	۳
فرز میزی	اور فرز	متر نواری فلزی	عدد	۸	میخ چوبی قطر ۸	۴
کم کن	پولیش (سنباده گردان)	گونیا فلزی				۵
زبانزن	سنباده لرزان	مداد				۶
	فارسی بر	خط کش تیره دار				۷
		چکش چوبی				۸
		اره ظریف بر پشت دار				۹
		مغار				۱۰
		رنده دستی				۱۱
		چوبسا				۱۲
		سوهان				۱۳
		پیچ دستی یا گیره تسمه ای				۱۴
		مته ۸				۱۵



قبل از کار کردن با هر دستگاهی، باید با نحوه عملکرد آن آشنا شوید، زیرا کار هر یک از دستگاه‌ها متفاوت بوده، و نکات ایمنی متفاوتی نسبت به هم دارند.

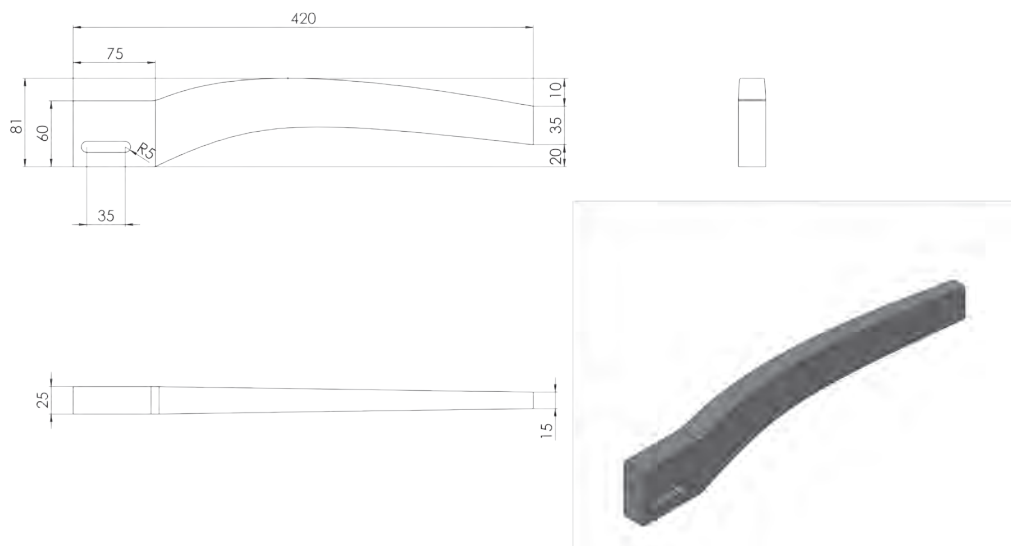
ایمنی



۱۴- نقشه فنی قطعات

۱- پایه

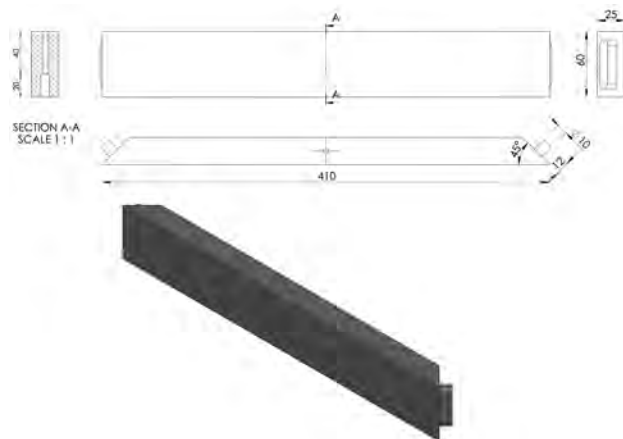
به ۴ عدد پایه، به ابعاد $۴۲۰ \times ۸۱ \times ۲۵$ میلی متر نیاز است که به کمک شابلون آماده می شوند. روی پایه ها باید کام اتصال را ایجاد کرد تا زبانه های دو طرف قید کلاف، در آنها جا زده شود.



شکل ۱۴- نقشه فنی پایه به همراه اندازه گذاری

۲- قید کلاف

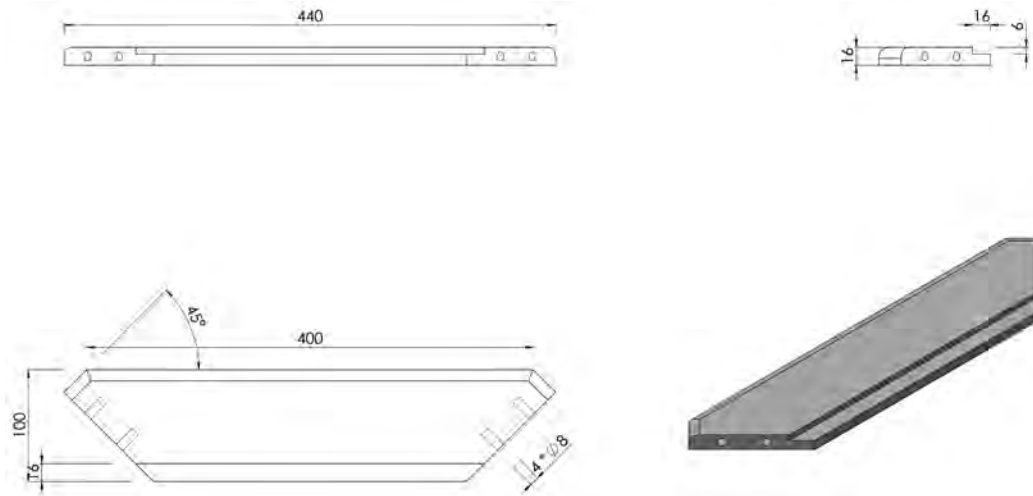
باید ۴ عدد قید کلاف، با ابعاد $۴۱۰ \times ۶۰ \times ۲۵$ میلی متر را با برشکاری آماده کرد. این قیدها دارای اتصال زبانه ۴۵ درجه هستند، که با دستگاه زبانه زن، برش داده می شود. قسمت داخل این قیدها را باید به وسیله فرز میزی، ابزار مخصوص اتصال انگشتی زد.



شکل ۱۵- پرسپکتیو قید اسکلت به همراه برش و اندازه گذاری

۳- قید صفحه

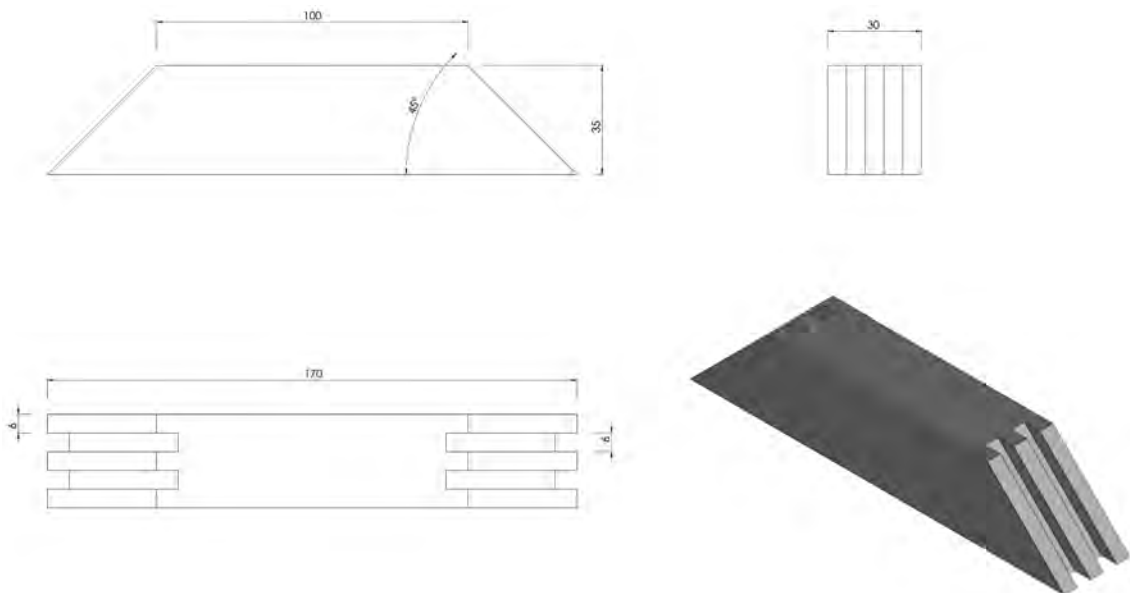
قید صفحه، ابعادی برابر $۴۸۰ \times ۱۰۰ \times ۱۶$ میلی متر دارد. ۴ عدد از این قید با برشکاری آماده می شود که گوشه های آن را باید با دستگاه اره فارسی بر، با زاویه ۴۵° درجه برش داد. این قیدها با میخ چوبی (دوبل) به یکدیگر متصل شده و قسمت دوراھے آن، باید با دستگاه فرز میزی آماده گردد.



شکل ۱۶- تصویر مجسم قید صفحه به همراه اندازه گذاری

۴- نبشی (بلوک سه گوش)

نبشی (بلوک سه گوش)، دارای ابعاد $۱۷۰ \times ۳۵ \times ۳۰$ میلی متر است که به شکل فاق ساخته می شود. این اتصال را می توان به وسیله دستگاه فرز میزی ایجاد کرد.



شکل ۱۷- نقشه فنی نبشی (بلوک سه گوش)

نقشه‌های فنی را به کمک نرم‌افزار اتوکد ترسیم و آنها را تحلیل کنید.

۱۵- آموزش طراحی محصول با نرم‌افزار

۱۵-۱- طراحی و ترسیم میز جلو مبلی (میز عسلی)



گام اول در ساخت مصنوعات چوبی، طراحی سازه مورد نظر با توجه به ابعاد استاندارد و سلیقه افراد است، که طراح با دست آزاد نمونه‌هایی را طراحی می‌کند (شکل ۱۸).

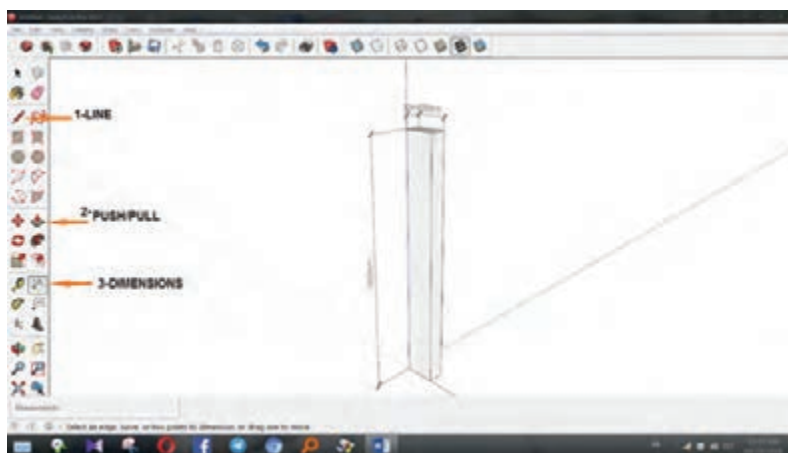
شکل ۱۸- طراحی ابتدایی میز جلو مبلی (میز عسلی) با دست آزاد

سپس طراح به وسیله نرم‌افزارهای طراحی، نقشه اجرایی کار، پرسپکتیو، سه‌نما و برش طرح پذیرفته شده را ترسیم کرده و ارایه می‌دهد. طراح باید تک‌تک قطعات یک سازه را به‌طور جداگانه ترسیم و اتصالات مورد نظر را با اندازه دقیق علامت‌گذاری کند و قسمت‌هایی را که نامفهوم و پیچیده هستند، در برش نشان دهد.

۱۵-۲- آموزش طراحی محصول با نرم‌افزار Sketh Up

● طراحی پایه میز عسلی

برای طراحی پایه میز عسلی، مطابق دستورالعمل‌هایی که در بالای هر تصویر آمده، عمل کنید: حجم کلی پایه را $۴۲۰ \times ۹۰ \times ۲۵$ طراحی کنید (شکل ۱۹).



شکل ۱۹- حجم کلی پایه

خطوط مربوط به پایه را با استفاده از line و arc ترسیم نمایید (شکل ۲۰).
با استفاده از ابزار push/pull به خطوط ترسیمی حجم دهید (شکل ۲۱).

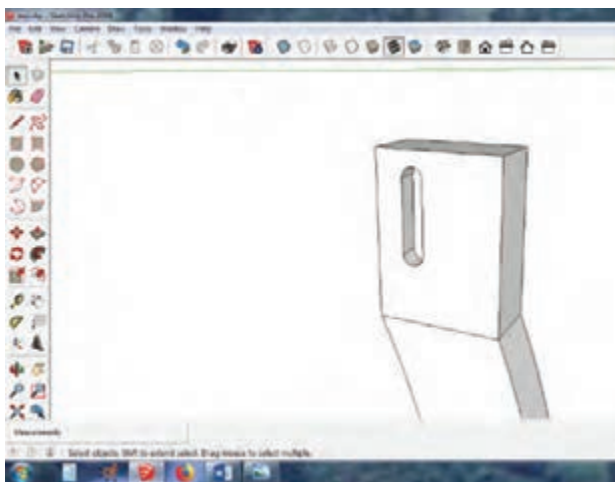


شکل ۲۱- حجم دادن به پایه

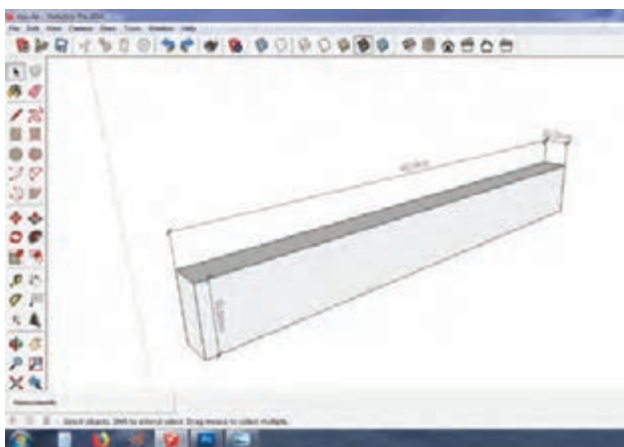


شکل ۲۰- طراحی پایه

اتصالات مربوط به کام را ترسیم کنید
(شکل ۲۲).





شکل ۲۲- ترسیم اتصالات

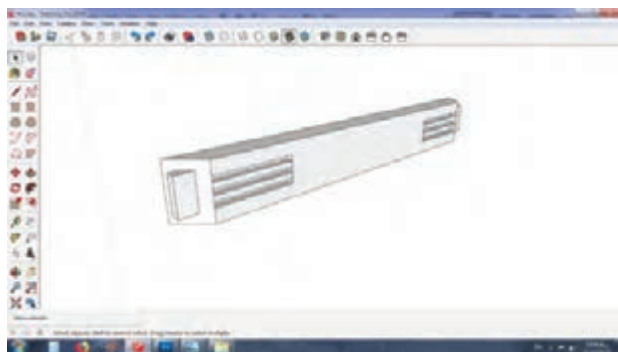


شکل ۲۳- طراحی قید جانبی

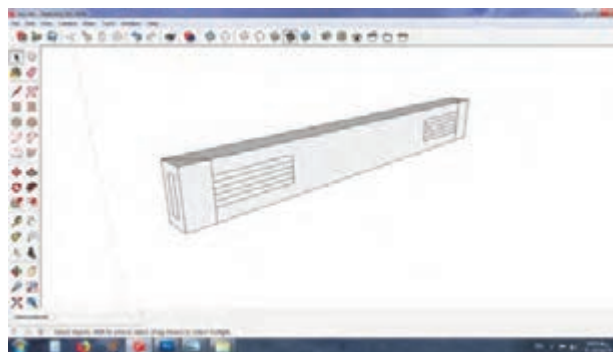
● طراحی قید کلاف

حجم کلی مربوط به قید کلاف را $۴۱۰ \times ۶۰ \times ۲۵$ طبق طرح، طراحی کنید (شکل ۲۳).

خطوط مربوط به اتصالات شانه‌ای و زبانه را با ابزار  line ترسیم کنید (شکل ۲۴).
با استفاده از ابزار  push/pull به خطوط ترسیمی حجم دهید (شکل ۲۵).




شکل ۲۵- حجم دادن به اتصال شانه‌ای



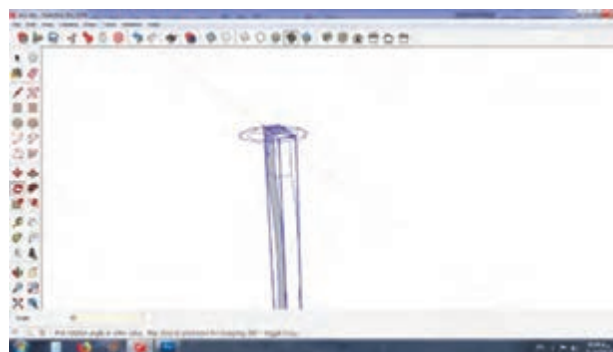
شکل ۲۴- ترسیم اتصالات شانه‌ای

● طراحی نبشی میز عسلی

نبشی را طبق طرح صندلی و مطابق با توضیحات بالا ترسیم نمایید؛ سپس چون پایه‌های میز عسلی به صورت گوشه‌ای قرار گرفته‌اند با استفاده از ابزار  rotate که یکی از ابزارهای مورد نیاز برای چرخش طبق زوایا می‌باشد، استفاده نموده و پایه میز عسلی را ۴۵ درجه بچرخانید (شکل ۲۶).
پایه در حالت گوشه‌ای و با زاویه ۴۵ درجه قرار گرفته است (شکل ۲۷).




شکل ۲۷- پایه با زاویه ۴۵ درجه



شکل ۲۶- چرخش پایه

move



در این مرحله، از پایه‌ها و قیدها به تعداد مورد نیاز کپی تهیه کرده و قطعات را به وسیله ابزار  move به هم نزدیک کنید (شکل ۲۸).

نکته

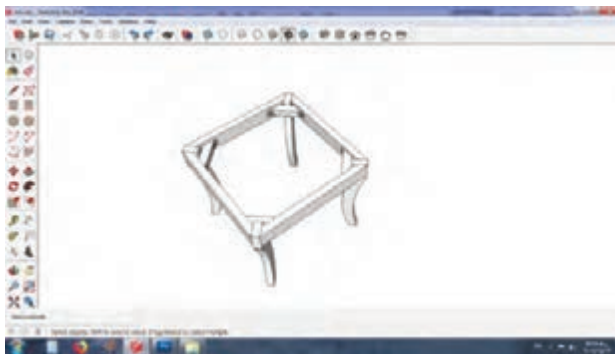


پودمان ۲: طراحی و ساخت میز پذیرایی

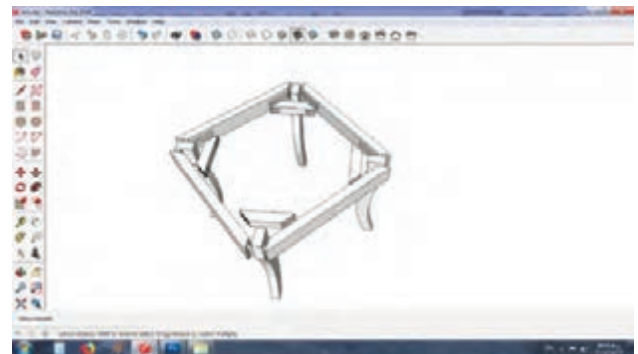


شکل ۲۸- اتصال قید به پایه

پایه‌های میز عسلی را به صورت انفجاری طراحی کنید (شکل ۲۹).
قطعات را به حالت مونتاژ شده سرهم نمایید (شکل ۳۰).



شکل ۳۰- مونتاژ کامل




شکل ۲۹- طرح انفجاری



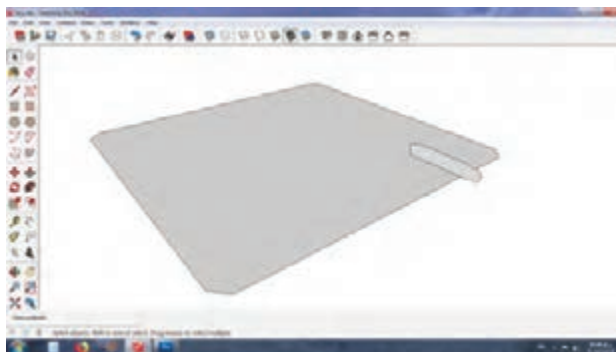
شکل ۳۱- طراحی صفحه میز

● طراحی قید صفحه میز عسلی
اکنون باید صفحه میز به ابعاد 480×480 میلی‌متر را طراحی کنید. برای این کار ابتدا خطوط و محیط خارجی صفحه را مطابق شکل ترسیم نمایید (شکل ۳۱).

سطح مقطع مربوط به صفحه میز را ترسیم کنید و تا حد امکان ابزار طراحی شده براساس فرم مورد استفاده در کارگاه را انتخاب نمایید (شکل ۳۲).
 با استفاده از ابزار follow me  سطح مقطع کشیده شده را به حجم تبدیل کنید (شکل ۳۳).



شکل ۳۳- تبدیل سطح مقطع به حجم

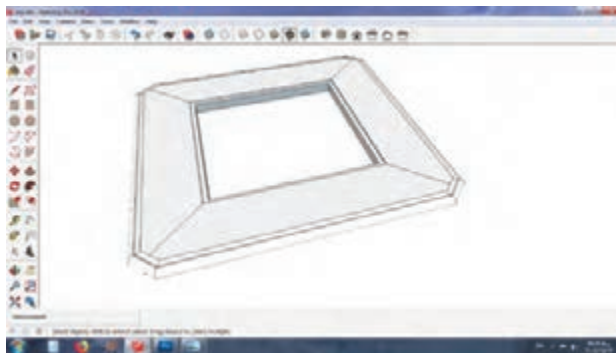


شکل ۳۲- انتخاب فرم ابزار دور صفحه

فرم نهایی صفحه در (شکل ۳۴) دیده می شود.
 پایه میز عسلی و صفحه شیشه‌ای را به کمک ابزار line ترسیم کنید (شکل ۳۵).



شکل ۳۵- پایه و صفحه شیشه‌ای



شکل ۳۴- فرم نهایی صفحه

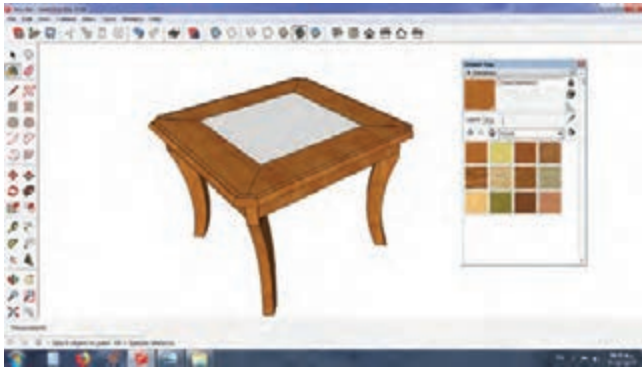
طراحی کامل میز عسلی، از دو جهت در شکل‌های ۳۶ و ۳۷ دیده می شود.



شکل ۳۷- طراحی کامل



شکل ۳۶- طراحی کامل



با استفاده از ابزار رنگ و انتخاب متریال چوب، میز را با طرح چوب رنگ کنید (شکل ۳۸).

شکل ۳۸- طرح کامل با رنگ چوب



دوباره با استفاده از ابزار رنگ و انتخاب متریال شیشه، میز عسلی را کامل نموده تا طراحی نهایی برای اجرای پروژه و ساخت تکمیل گردد (شکل ۳۹).

شکل ۳۹- طراحی نهایی

۱۶- مراحل ساخت محصول

۱- برشکاری و ساخت شابلون ساخت شابلون با توجه به ابعاد و اندازه‌های نقشه فنی محصول، و با کمک دستگاه اره نواری انجام می‌شود. برای برشکاری قیده‌های میز با استفاده از گونیای ماشین، باید فاصله گونیا از تیغه اره را ۴ میلی‌متر بیشتر از اندازه واقعی تنظیم کرده و طوری چوب را کنار گونیا قرار دهید که محل تماس با گونیا کاملاً در شعاع دیدتان قرار گیرد.



شکل ۴۱- هدایت قیدها با چوب کمکی



شکل ۴۰- وضعیت برش چوب قیدها

بعد از انجام عملیات برشکاری، باید ماشین گندگی را آماده کرده و چوب خود را یک ضخامت کنید. برای آماده کردن پایه‌ها در ابتدا باید شابلون پایه را طبق نقشه فنی و به وسیله خط کش پیستوله، خط کشی کرده، آن را با دستگاه اره نواری ببرید و با ابزار مناسب پرداخت کنید. پس از آماده شدن شابلون، طرح آن را روی چوب انتقال دهید، و با دستگاه اره نواری، قوس بری کنید.



شکل ۴۳- انتقال الگوی پایه میز عسلی، از شابلون به روی

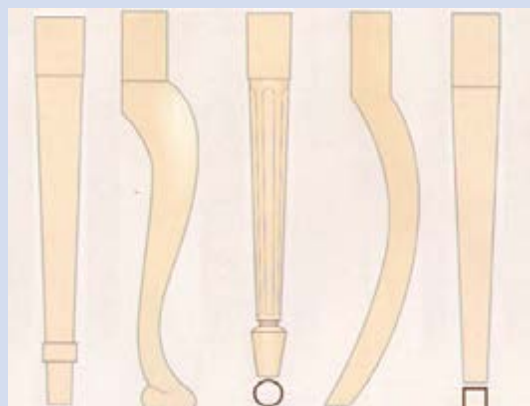
چوب



شکل ۴۲- آماده کردن الگوی پایه به وسیله پیستوله

بعد از عملیات برشکاری، شکل کلی پایه‌ها به دست می‌آید، اما آثار ناشی از تیغه اره روی آنها وجود دارد که برای از بین بردن این عیب ظاهری و ایجاد سطحی صاف، باید آنها را پرداخت کنید. این عملیات را باید در سه مرحله چوبساکاری، سوهان کاری و سنباده کاری انجام دهید.

برای ساخت میز عسلی می‌توان بر اساس سلیقه مشتری از مدل‌های مختلف پایه استفاده کرد، که در شکل زیر، مدل‌های مختلفی به عنوان مثال آورده شده است.



۱ ۲ ۳ ۴ ۵

شکل ۴۴- مدل‌های مختلف پایه

گام اول ساخت هر نوع پایه‌ای، طراحی آن پایه، و سپس برشکاری و پرداخت است. برای آماده‌سازی پایه شماره ۲ باید مراحل زیر را به ترتیب انجام داد. آماده کردن چوب به ابعاد ۸×۸ سانتی متر و انتقال طرح شابلون به روی چوب.

بیشتر بدانید





شکل ۴۵- انتقال الگوی پایه میز عسلی از روی شابلون به روی چوب

قوس‌بری یک طرف چوب پایه، براساس طرح شابلون با دستگاه اره نواری.



شکل ۴۶- قوس‌بری چوب: مرحله اول

توجه: فاصله دست با تیغه اره باید حداقل ۱۵ سانتی‌متر باشد تا دست با تیغه برخورد نکند. انتقال طرح شابلون روی طرف دوم چوب پایه، و قوس‌بری آن.



شکل ۴۹- قوس‌بری چوب: مرحله دوم

شکل ۴۸- تنظیم اره نواری

شکل ۴۷- خط‌کشی دوباره روی چوب

پرداخت کاری پایه، به وسیله ابزارهای مناسب.



شکل ۵۰- عمل پرداخت کاری با چوب‌ساز، رنده بال کبوتری و سوهان



شکل ۵۱- آماده شدن پایه‌ها برای ایجاد کام

در مورد مدل‌ها و انواع پایه‌های میز عسلی تحقیق کرده و با دوستان خود بحث کنید.

تحقیق کنید



۲- پرداخت قطعات عمل پرداخت قطعات نیز به وسیله دستگاه سنباده انجام می‌گیرد.

۳- ساخت اتصالات برای متصل شدن قطعات آماده شده به هم، باید از اتصالات چوبی استفاده کنید. قبل از انجام هرگونه عملیاتی، باید قطعات را اندازه‌گذاری و علامت‌گذاری کرده و سپس اقدام به ساخت اتصال نمایید تا از احتمال خطا و اشتباه کاسته شود.



شکل ۵۳- اندازه‌گذاری به وسیله خط‌کش تیره‌دار



شکل ۵۲- اندازه‌گذاری به وسیله گونیا

اتصال مورد استفاده برای پایه‌ها و قیده‌های کلاف، اتصال کام و زبانه است و اتصالات قیده‌های صفحه به هم‌دیگر و همچنین به قیده‌های کلاف، اتصال دوبل (میخ چوبی)، که با دستگاه کام‌کن نیمه اتوماتیک ایجاد می‌شود.

پودمان ۲: طراحی و ساخت میز پذیرایی



شکل ۵۵- دستگاه کام کن نیمه اتوماتیک



شکل ۵۴- کام کندن چوب با دستگاه کام کن نیمه اتوماتیک



شکل ۵۷- دوبل زدن چوب با دستگاه دوبل نیمه اتوماتیک



شکل ۵۶- دستگاه دوبل زن

اتصالات مورد استفاده در قیدها اتصال زبانه است که با دستگاه زبانه زن اتوماتیک زده می شود. صفحه این دستگاه، تا ۴۵ درجه زاویه می گیرد.



شکل ۵۹- اتصال کام تحت زاویه ۴۵ درجه



شکل ۵۸- دستگاه اتصال زن زبانه

۴- فرز کاری برای آماده سازی زهوار دور لبه و بلوک های سه گوش که اتصال انگشتی دارند، از دستگاه اورفرز با تیغ مخصوص ابزار و اتصال انگشتی (فینگر جوینت) استفاده می شود.



شکل ۶۱- تیغ فرز مخصوص زهوار صفحه



شکل ۶۰- ایجاد اتصال انگشتی با دستگاه فرز میزی و استفاده از دستگاه هدایت



۵- کنترل قطعات با شابلون بعد از پایان عملیات مختلف روی قطعات، باید هر قطعه را توسط شابلون مربوطه با دقت کنترل کنید.

۱۷- مونتاژ محصول

مونتاژ همه قطعات را روی میز کار چیده، وسایل و ابزار مونتاژ را آماده کنید.



شکل ۶۲- قطعات آماده برای مونتاژ میز عسلی

قطعات پایه و قید جلو را روی میز کار قرار داده و یک طرف زبانه‌ها را طوری چسب بزنید که چسب از محل اتصال بیرون نزند و همه جای آن از چسب مرطوب شود.



شکل ۶۳- چسب زدن زبانه‌های قیدها

با نوک قلم مو، داخل کام کنده شده پایه‌ها را به چسب آغشته کنید.



شکل ۶۴- چسب زدن کام پایه‌ها

زبان‌های چسب خورده شده را داخل کام‌ها فرو ببرید و با چکش لاستیکی در محل کام ضربه بزنید تا زبان‌ها به‌طور کامل داخل کام‌ها بشوند. سر دیگر زبان‌ها و داخل کام‌های دیگر را نیز چسب بزنید و پس از جا زدن اتصال، با چکش لاستیکی زبان‌ها را در کام‌ها داخل کنید و توجه داشته باشید که زبان‌ها یا کام نشکنند.



شکل ۶۵- جا زدن زبان‌ها و مراحل مونتاژ پایه‌ها و قیدهای جلو

پس از جا زدن قیدها و پایه‌ها به یکدیگر، آنها را به وسیله تنگ پنوماتیک در جای خود محکم (فیکس) کنید. اگر تنگ پنوماتیک در اختیار نبود، عمل بستن را می‌توان به وسیله گیره دستی (پیچ دستی) انجام داد.



شکل ۶۶- محکم کردن پایه‌ها و قیدها توسط تنگ پنوماتیک

اگر هنگام مونتاژ کار، چسب اضافه بیرون زد، همان موقع آن را با کاردک تمیز کنید، زیرا اگر چسب به همان حالت خشک شود، در مراحل رنگ کاری دچار مشکل خواهید شد.



شکل ۶۷- تمیز کردن چسب اضافی با کاردک

وقتی میز مونتاژ شده را از داخل تنگ پنوماتیک در آوردید، نبشی‌ها (بلوک سه گوش) را چسب زده و با چکش فلزی در محل مورد نظر جا بزنید.



شکل ۶۸- چسب زدن و جا زدن نبشی‌ها با چکش

اسکلت کامل میز را از نظر گونیا بودن گوشه‌ها، نداشتن دوئیدگی، و همچنین یکسان بودن قیدها و پایه‌ها، به وسیله متر و گونیا کنترل کنید.



شکل ۶۹- کنترل دوئیدگی با متر

بعد از پایان کار پایه‌ها و قیدها، باید صفحه روی میز را مونتاژ کنید. برای این کار، میخ‌های چوبی (دوبل) را چسب زده، در جای خود قرار دهید و قاب را مونتاژ نمایید. برای بستن قاب، از گیره‌های مختلفی می‌توانید استفاده کنید.



شکل ۷۰- چسب زدن و جا زدن دوبل‌ها (میخ چوبی)



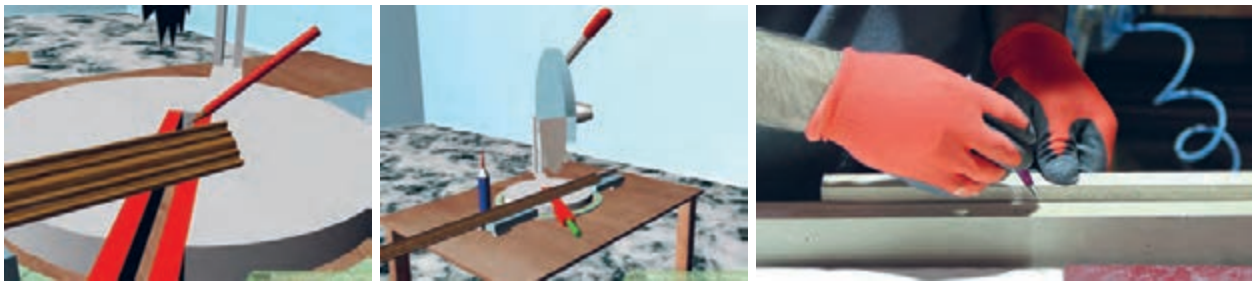
شکل ۷۲- گیره مخصوص بستن قاب



شکل ۷۱- مونتاژ قاب با روش‌های مختلف



در مرحله آخر باید زهوار دور لبه میز را با دقت به وسیله ماشین فارسی برش بزنید و آنها را با چسب و دستگاه میخکوب، به چهار طرف میز بچسبانید.



شکل ۷۳- اندازه‌گیری و برش زهوار دور میز عسلی



شکل ۷۴- چسب زدن و مونتاژ زهوار با چسب و دستگاه میخکوب

توجه: تمامی قسمت های میز عسلی را کنترل کنید و اگر ایراد عمده‌ای مشاهده نشد، آن را پرداخت نهایی کرده و برای رنگ آمیزی آماده نمایید.

۱۸- کنترل کیفیت و بسته بندی

کنترل کیفیت هر محصولی باید مطابق با استانداردهای موجود مورد بررسی و تجزیه و تحلیل قرار بگیرد. کنترل کیفی پروژه میز عسلی نیز باید از نظر مطابقت اندازه‌ها با نقشه، کیفیت سطح کار، استحکام اتصالات، وضعیت ظاهری، رنگ بدنه، برش دقیق شیشه و مورد بررسی و تایید قرار گرفته، سپس بسته بندی گردد. بسته بندی: امروزه به همان اندازه که طراحی محصول مهم است، طراحی بسته بندی مناسب نیز بسیار اهمیت دارد.



شکل ۷۵- کنترل کیفیت



شکل ۷۶- مراحل مختلف بسته بندی و آماده کردن محصول به منظور ارسال به مشتری



برای جلوگیری از شکسته شدن شیشه رویی میز عسلی، می توان آن را جداگانه بسته بندی کرد.

اعجاز قرآن: رابطه چوب و استخوان در قرآن

در قرآن اسرار فراوانی نهفته است و فقط کسی قادر به درک آنهاست که در قرآن تدبیر نماید؛ و آنچه در زیر خواهید خواند تنها یک نمونه از آن است. خداوند می فرماید:

(وَصَرَبَ لَنَا مَثَلًا وَنَسِيَ خَلْقَهُ قَالَ مَنْ يُحْيِي الْعِظَامَ وَهِيَ رَمِيمٌ * قُلْ يُحْيِيهَا الَّذِي أَنْشَأَهَا أَوَّلَ مَرَّةٍ وَهُوَ بِكُلِّ خَلْقٍ عَلِيمٌ * الَّذِي جَعَلَ لَكُم مِّنَ الشَّجَرِ الْأَخْضَرِ نَارًا فَإِذَا أَنْتُمْ مِنْهُ تُوقِدُونَ) [یس: ۷۸-۸۰].

ترجمه: برای ما مثالی می زند و آفرینش خود را فراموش می کند و می گوید: چه کسی می تواند این استخوان هایی که پوسیده و فرسوده اند زنده گرداند * بگو: کسی آنها را زنده می گرداند که آنها را نخستین بار آفریده است، و او بس آگاه به همه آفریدگان است * آن کسی که از درخت سبز، برای شما آتش بیافریده است و شما با آن آتش روشن می کنید.

کسانی هستند که منکر احیای مردگان می باشند و می گویند که پس از مرگ، استخوان ها تجزیه می شوند و این پایان کار است. برای رد این ادعا به ذکر سه دلیل می پردازیم که دوتای اول آن اثباتی و دلیل آخر یک کشف علمی جدید و حیرت آور است که اتفاقاً به درخت هم مربوط می شود.

دلیل اول: همه می دانیم که ساختن یک چیز از هیچ، سخت تر از دوباره ساختن آن است. مهندسی که بر جی را از مواد اولیه می سازد بدون شک قادر است در صورت ویرانی آن برج، دوباره آن را بسازد؛ و این در قدرت انسان جایز است، چه رسد به خدای انسان... و خود خداوند نیز می فرماید:

(قُلْ يُحْيِيهَا الَّذِي أَنْشَأَهَا أَوَّلَ مَرَّةٍ) ترجمه: (بگو: کسی آنها را زنده می گرداند که آنها را نخستین بار آفریده است).

دلیل دوم: دلیل دوم را خداوند از دنیای درختان آورده و می فرماید:

(الَّذِي جَعَلَ لَكُم مِّنَ الشَّجَرِ الْأَخْضَرِ نَارًا) ترجمه: (آن کسی که از درخت سبز، برای شما آتش بیافریده است)

این یعنی اینکه آن کس که شرایطی به وجود آورد تا درخت پس از نابودی و تجزیه و دفن در خاک، تبدیل به نفت و گاز و زغال سنگ شود تا ما در گرمایش، صنعت و حمل و نقل از آن استفاده کنیم و کسی که این قوانین را که تضمین کننده برگشت زندگی به درخت در قالب انرژی را به وجود آورده است، قادر است شرایطی خلق کند که زندگی را بعد از فنا به بشر باز گرداند!

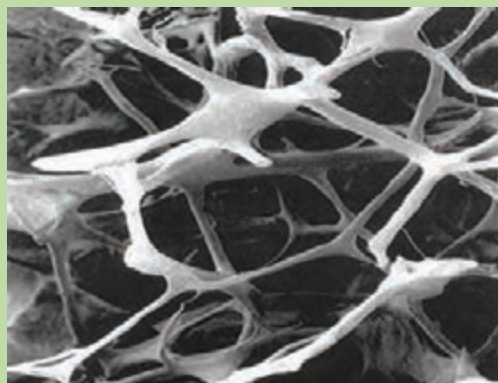
یک نکته باقی می ماند و این که چرا خداوند درخت را به استخوان ربط داده است؟ چرا در قرآن آمده است: آن کس که درختان را زنده می کند استخوان ها را نیز قادر است زنده بکند؟ ارتباط این دو (درخت و استخوان) در چیست؟

در نگاه اول شاید هیچ گونه ارتباطی را مشاهده نکنیم. تا اینکه متوجه شویم که بشر به اکتشافی عجیب

رسیده است و اینجاست که دلیل سوم ظاهر می شود....

دلیل سوم: دانشمندان ایتالیایی دانشگاه فلورانس، به روشی دست یافتند که با آن می توان از چوب درخت، استخوان ساخت. در این روش، ماده ای به دست می آید که جایگزین استخوان های پوک شده و آسیب دیده در اثر سرطان و حوادث می شود!!! دانشمندان به دنبال ساختن استخوان های جایگزین شده هستند، و دریافتند که چوب درختان برای ساختن این ماده بسیار مناسب است.

خانم آنا تامبیری رییس این تیم تحقیقاتی می گوید: ساختن استخوان از چوب با چند مرتبه گرما دادن به چوب و فشردن آن و تغییر شیمیایی چوب با اضافه کردن کلسیم و فسفر به آن به دست می آید. به این ترتیب ماده ای قوی با درجه تحمل بالا ساخته می شود که می توان آن را به استخوان جوشاند. سپس بر روی ساختمان داخلی این ماده کار می شود تا شبیه ساختمان داخلی استخوان شود. سوراخ ها و روزنه های موجود در استخوان مصنوعی اجازه خواهند داد که رگ ها و اعصاب از درون آن عبور کنند و قدرت این استخوان برای تحمل وزن بدن مناسب است.



عکس بزرگ شده از استخوان طبیعی (راست) و یک تکه چوب (چپ)

در چوب، روزنه هایی مشاهده می شود که شباهت فراوانی به روزنه های استخوان دارد و این تشابه نظر دانشمندان را به خود جلب کرده است!

ارزشیابی طراحی و ساخت میز پذیرایی

<p>شرح کار:</p> <ul style="list-style-type: none"> - طراحی میز پذیرایی با استفاده از نرم افزار و ترسیم نقشه های فنی و اجرایی آنها - نقشه خوانی و انتخاب مواد اولیه طبق نقشه - آماده سازی قطعات با استفاده از ماشین آلات - انجام اتصالات - مونتاژ قطعات 																																													
<p>استاندارد عملکرد:</p> <p>با استفاده از ماشین های برش و لبه چسبان و سوراخ زن و سایر ابزار و تجهیزات و مطابق با استاندارد ملی صندلی آرایش بسازد.</p> <p>شاخص ها:</p> <ul style="list-style-type: none"> - استفاده از ماشین های استاندارد و تنظیم آنها با توجه به نقشه - آماده سازی قطعات به طور دقیق طبق نقشه - گونبایی کردن قطعات براساس استاندارد ملی - ساخت اتصالات گوشه قاب به صورت دقیق طبق نقشه - مونتاژ دقیق با توجه به نقشه 																																													
<p>شرایط انجام کار و ابزار و تجهیزات:</p> <p>شرایط:</p> <ol style="list-style-type: none"> ۱- کارگاه مبلمان استاندارد به ابعاد ۱۲ × ۱۶ متر مربع دارای تهویه کافی و فونداسیون مناسب برای نصب دستگاه و سیستم مکنده و نور کافی به انضمام لوازم ایمنی و نور کافی و سیستم سرمایشی و گرمایشی ایمن ۲- اسناد: نقشه میز پذیرایی ۳- ابزار و تجهیزات: ماشین اره گرد - اره فارسی بر - ماشین کم کن - ماشین اره نواری - ماشین گندگی - سوراخ زن - دریل و پیچ گوشتی برقی - میز کار ۴- مواد: صفحات فشرده مصنوعی: پراق - پیچ - چسب چوب ۵- زمان: ۵ ساعت <p>ابزار و تجهیزات:</p> <p>ماشین اره گرد میزی - ماشین فرز - ماشین دریل ستونی - دستگاه فارسی بر - تنگ دستی - ماشین کم کن - ماشین اره نواری - ماشین گندگی</p>																																													
<p>معیار شایستگی:</p> <table border="1"> <thead> <tr> <th>ردیف</th> <th>مرحله کار</th> <th>حداقل نمره قبولی از ۳</th> <th>نمره هنرجو</th> </tr> </thead> <tbody> <tr> <td>۱</td> <td>طراحی و نقشه کشی و تهیه نقشه کشی فنی</td> <td>۲</td> <td></td> </tr> <tr> <td>۲</td> <td>نقشه خوانی و انتخاب مواد اولیه طبق نقشه</td> <td>۱</td> <td></td> </tr> <tr> <td>۳</td> <td>آماده سازی قطعات با استفاده از ماشین آلات</td> <td>۱</td> <td></td> </tr> <tr> <td>۴</td> <td>ساخت اتصالات</td> <td>۲</td> <td></td> </tr> <tr> <td>۵</td> <td>مونتاژ قطعات و بسته بندی</td> <td>۲</td> <td></td> </tr> <tr> <td colspan="2">شایستگی های غیر فنی، ایمنی، بهداشت، توجهات زیست محیطی و نگرش:</td> <td></td> <td></td> </tr> <tr> <td colspan="2">۱- مدیریت مواد و تجهیزات</td> <td rowspan="4">۲</td> <td rowspan="4"></td> </tr> <tr> <td colspan="2">۲- استفاده از لباس کار، کلاه، ماسک، عینک، گوشی و کفش ایمنی</td> </tr> <tr> <td colspan="2">۳- خروج ضایعات مواد اولیه از محیط کار با مکنده ها</td> </tr> <tr> <td colspan="2">۴- صرفه جویی و مطابقت با نقشه</td> </tr> <tr> <td colspan="3">میانگین نمرات</td> <td>*</td> </tr> </tbody> </table>				ردیف	مرحله کار	حداقل نمره قبولی از ۳	نمره هنرجو	۱	طراحی و نقشه کشی و تهیه نقشه کشی فنی	۲		۲	نقشه خوانی و انتخاب مواد اولیه طبق نقشه	۱		۳	آماده سازی قطعات با استفاده از ماشین آلات	۱		۴	ساخت اتصالات	۲		۵	مونتاژ قطعات و بسته بندی	۲		شایستگی های غیر فنی، ایمنی، بهداشت، توجهات زیست محیطی و نگرش:				۱- مدیریت مواد و تجهیزات		۲		۲- استفاده از لباس کار، کلاه، ماسک، عینک، گوشی و کفش ایمنی		۳- خروج ضایعات مواد اولیه از محیط کار با مکنده ها		۴- صرفه جویی و مطابقت با نقشه		میانگین نمرات			*
ردیف	مرحله کار	حداقل نمره قبولی از ۳	نمره هنرجو																																										
۱	طراحی و نقشه کشی و تهیه نقشه کشی فنی	۲																																											
۲	نقشه خوانی و انتخاب مواد اولیه طبق نقشه	۱																																											
۳	آماده سازی قطعات با استفاده از ماشین آلات	۱																																											
۴	ساخت اتصالات	۲																																											
۵	مونتاژ قطعات و بسته بندی	۲																																											
شایستگی های غیر فنی، ایمنی، بهداشت، توجهات زیست محیطی و نگرش:																																													
۱- مدیریت مواد و تجهیزات		۲																																											
۲- استفاده از لباس کار، کلاه، ماسک، عینک، گوشی و کفش ایمنی																																													
۳- خروج ضایعات مواد اولیه از محیط کار با مکنده ها																																													
۴- صرفه جویی و مطابقت با نقشه																																													
میانگین نمرات			*																																										
<p>* حداقل میانگین نمرات هنرجو برای قبولی و کسب شایستگی، ۲ می باشد.</p>																																													





پودمان ۳

طراحی و ساخت ویتترین



واحد یادگیری ۴

شایستگی طراحی و ساخت ویتترین

۱- عنوان پروژه

ویتترین پذیرایی



۲- تعریف پروژه

این ویتترین با ابعاد کلی ارتفاع ۱۸۰۷، پهنا ۶۶۲ و عمق ۴۴۰ میلی‌متر، از چوب ماسیو (چوب راش) و ام‌دی‌اف خام یا با روکش طبیعی به همراه شیشه و آینه ساخته خواهد شد. بعضی از قطعات این ویتترین به وسیله شابلون آماده می‌شود و اتصالات به کار رفته در آن، اتصال میخ چوبی (دوبل) و فارسی دم چلچله، و اتصال پشت بند به بدنه، میخ فلزی است. برای مونتاژ کل کار، از چسب استفاده می‌شود.

۳- هدف توانمندسازی (مهارت‌های یادگیری)

هدف از این پروژه کسب مهارت شایستگی برای طراحی محصولات چوبی، و کاربرد ماشین‌آلات موردنیاز برای ساخت قسمت‌های مختلف ویترین، مثل: برشکاری با دستگاه اره نواری، مسطح کردن چوب با دستگاه کف‌رند، یک ضخامت کردن چوب با دستگاه گندگی، آشنایی با دستگاه‌های جدید اتصال زنی، ساخت انواع اتصالات به کار رفته در انواع ویترین‌های چوبی و صفحه‌ای، سوراخ‌کاری محل اتصال میخ چوبی (دوبل)، اتصال فارسی دم چلچله و همچنین کار با ابزارهای دستی (چکش، گیره دستی، چوب‌سا و سوهان) دستی برقی (انواع دستگاه‌های سنباده، دریل، دریل شارژی) می‌باشد.

۴- مسایل مربوط به ایمنی و توجهات زیست محیطی و نگرشی

پوشیدن لباس کار، استفاده از عینک و گوشی ایمنی، استفاده از لوازم کمکی هنگام کار با ماشین‌آلات، تمیز کردن و جمع‌آوری همه ابزارهای مورد استفاده و تحویل آنها به انبار.

ایمنی



محیط زیست



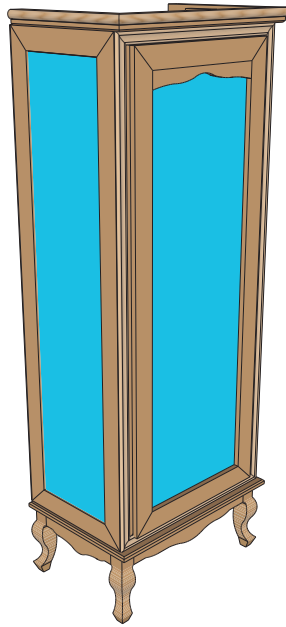
استفاده از مکنده‌ها برای خروج گرد و غبار و ذرات به خارج از محیط کارگاه.

نگرش: دقت و سرعت عمل در ساخت پروژه با کیفیت.

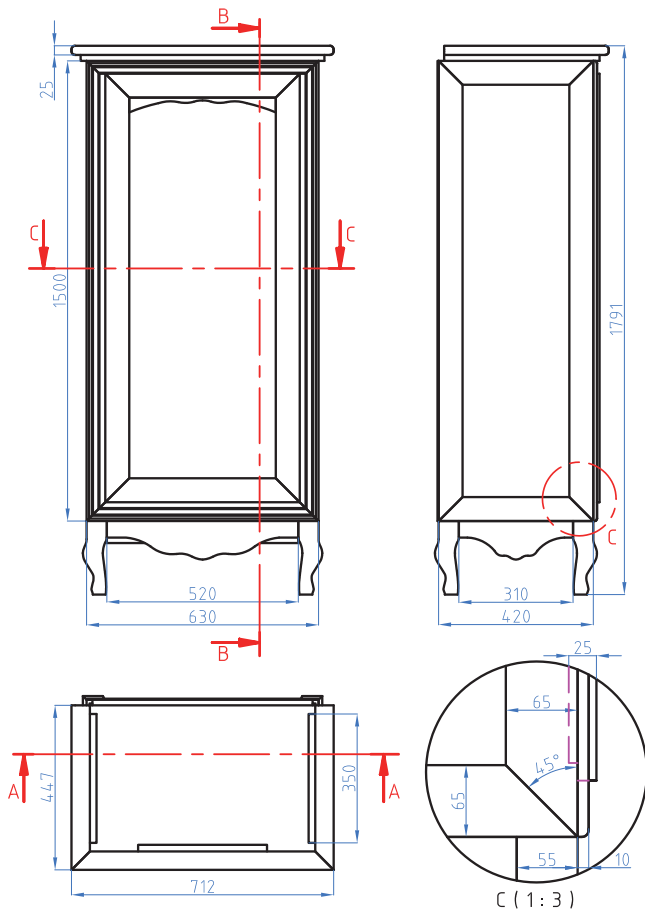
۵- شایستگی‌های غیر فنی

شایستگی‌های غیر فنی	
اخلاق حرفه‌ای	در انجام کار گروهی مسئولیت‌پذیر باشید.
یادگیری مادام‌العمر	همیشه در حال یاد گرفتن باشید.
نوآوری و کارآفرینی	در انجام فعالیت کارگاهی خلاق و کارآفرین باشید.
مدیریت منابع	از مواد اولیه استفاده بهینه نموده و صرفه‌جویی کنید.
سایر شایستگی‌های غیر فنی	می‌توان به کار گروهی، آموزش دیگران، فناوری اطلاعات و ارتباطات، تفکر سیستمی و تفکر خلاق اشاره نمود.

۶- نقشه ایزومتریک



۷- نقشه سه نما

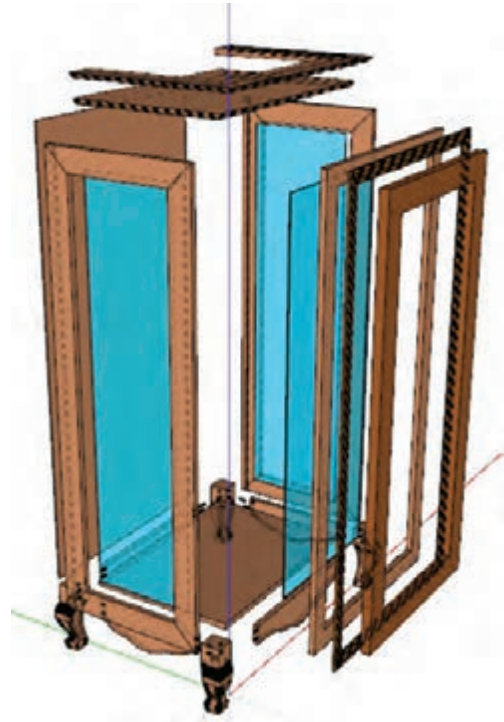
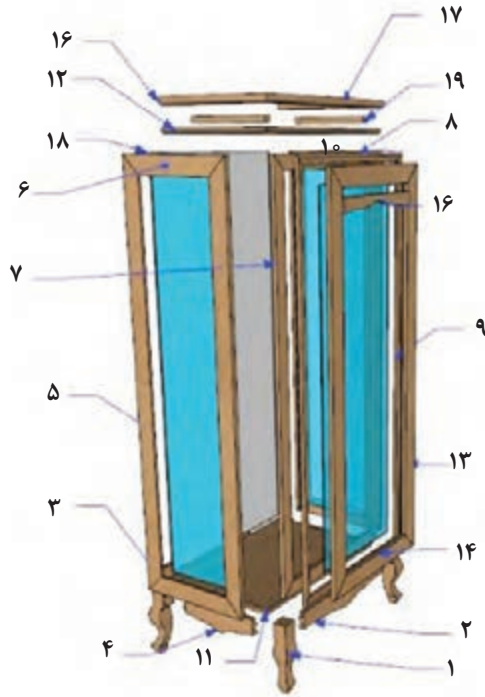


نقشه‌های زیر را با رعایت اصول نقشه‌کشی به کمک نرم‌افزار اتوکد ترسیم و به هنرآموز خود تحویل دهید.

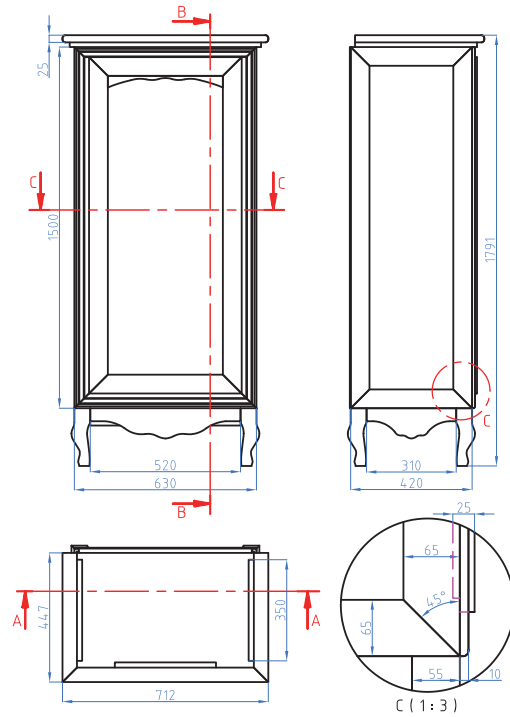
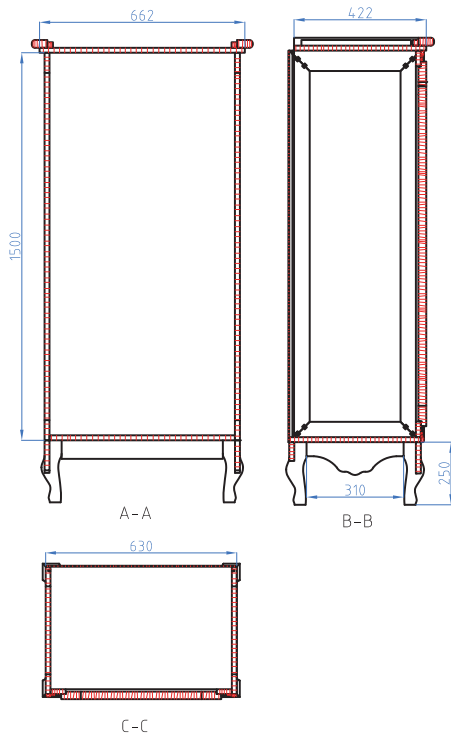
کار عملی



۸- نقشه انفجاری



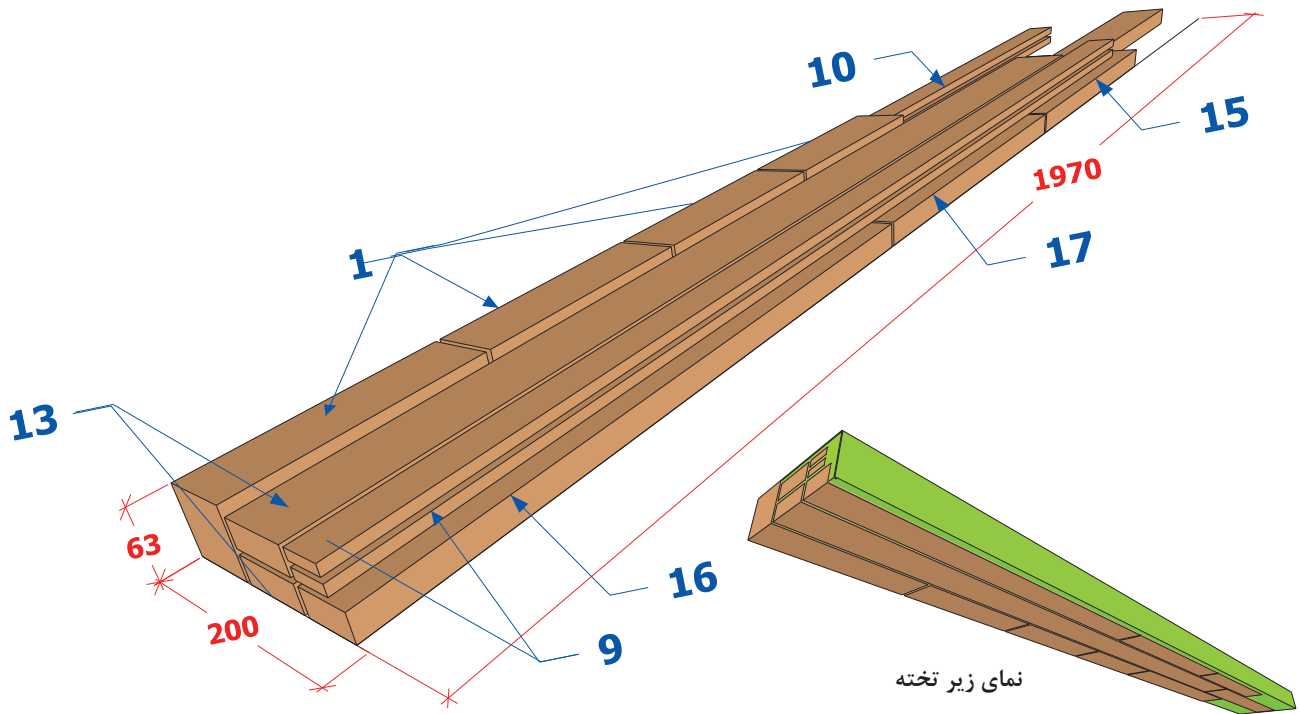
۹- نقشه برش و دیتیل قطعات مورد نیاز



۱۰- جدول لیست برش قطعات

ردیف	نام قطعه	کد قطعه	جنس	تعداد	ابعاد قطعات به میلی‌متر			روش برآورد ابعاد	طول (متر)	مساحت (مترمربع)	حجم (مترمکعب)
					ضخامت	عرض	طول				
۱	پایه	۱	چوب راش	۴	۶۳	۶۳	۲۵۰	حجمی	-	-	۰,۰۰۳۹۷
۲	قید جلوی پایه	۲	MDF خام	۱	۱۶	۹۰	۵۲۰	سطحی	-	۰,۰۵	-
۳	قید عقب پایه	۳	MDF خام	۱	۱۶	۹۰	۵۲۰	سطحی	-	۰,۰۵	-
۴	قید کناری پایه	۴	MDF خام	۲	۱۶	۹۰	۳۱۰	سطحی	-	۰,۰۶	-
۵	قید طولی بدنه ویتربین	۵	MDF خام	۴	۱۶	۶۵	۱۵۰۰	سطحی	-	۰,۳۹	-
۶	قید عرضی بدنه ویتربین	۶	MDF خام	۴	۱۶	۶۵	۴۲۰	سطحی	-	۰,۱۱	-
۷	قید طولی چهارچوب در	۷	MDF خام	۲	۱۶	۵۰	۱۵۰۰	سطحی	-	۰,۱۵	-
۸	قید عرضی چهارچوب در	۸	MDF خام	۲	۱۶	۵۰	۶۰۰	سطحی	-	۰,۰۶	-
۹	زهوار طولی روی چهارچوب	۹	چوب راش	۲	۱۰	۳۵	۱۵۰۰	حجمی	-	-	۰,۰۰۱۰۵
۱۰	زهوار عرضی روی چهارچوب	۱۰	چوب راش	۲	۱۰	۳۵	۶۳۲	حجمی	-	-	۰,۰۰۰۴۴
۱۱	کف	۱۱	MDF خام	۱	۱۶	۴۴۰	۶۶۲	سطحی	-	۰,۲۹	-
۱۲	سقف	۱۲	MDF خام	۱	۱۶	۴۲۰	۶۶۲	سطحی	-	۰,۲۸	-
۱۳	قید طولی در	۱۳	چوب راش	۲	۲۵	۶۵	۱۴۳۰	حجمی	-	-	۰,۰۰۴۶۵
۱۴	قید عرضی در	۱۴	چوب راش	۲	۲۵	۶۵	۵۳۰	حجمی	-	-	۰,۰۰۱۷۲
۱۵	قید عرضی فرم دار در	۱۵	چوب راش	۱	۱۷	۵۰	۴۰۰	حجمی	-	-	۰,۰۰۰۳۴
۱۶	قید طولی تاج	۱۶	چوب راش	۱	۲۵	۵۰	۶۸۰	حجمی	-	-	۰,۰۰۰۸۵
۱۷	قید عرضی تاج	۱۷	چوب راش	۲	۲۵	۵۰	۴۲۹	حجمی	-	-	۰,۰۰۱۰۷
۱۸	پشت بند	۱۸	MDF خام	۱	۳	۶۳۲	۱۵۰۰	سطحی	-	۰,۹۵	-
۱۹	قید نگه دارنده تاج	۱۹	چوب راش	۲	۲۰	۲۰	۳۰۰	حجمی	-	-	۰,۰۰۰۲۴
									۰,۰۰	طول کل..... با ضخامت..... میل + ۵ درصد دور ریز	
									۱,۰۴	مساحت کل ام دی اف با ضخامت ۳ میل + ۱۰ درصد دور ریز	
									۱,۵۷	مساحت کل ام دی اف خام با ضخامت ۱۶ میل + ۱۰ درصد دور ریز	
									۰,۰۱۸۶	حجم کل چوب راش با ضخامت مختلف + ۳۰ درصد دور ریز	

۱۱- نقشه چیدمان یا جانمایی قطعات



۱۲- جدول یراق آلات

ردیف	نام یراق آلات	تعداد	محل نصب	کاربرد	وضعیت قرارگیری		
					مونتاژ اولیه	کیسه یراق	محصول کارتن
۱	لولا برگی کشویی	۳	روی دوراهه در	برای باز و بسته کردن در	■		
۲	پین طبقه	۱۲	زیر طبقات شیشه‌ای	نگه داری طبقات		■	
۳	پین دم چلچله	۸	در	مونتاژ کلاف در	■		
۴	پیچ MDF سه سانت	۱۶	تاج به بدنه	نصب تاج به بدنه	■		
۵	میخ ریز	۳۰	پشت بند	نصب پشت بند به بدنه	■		
۶	میخ استپ	۱	دو قطعه کنار هم	اتصال موقت دو قطعه	■		

۱۳- جدول لیست مواد، ابزارها و ماشین آلات

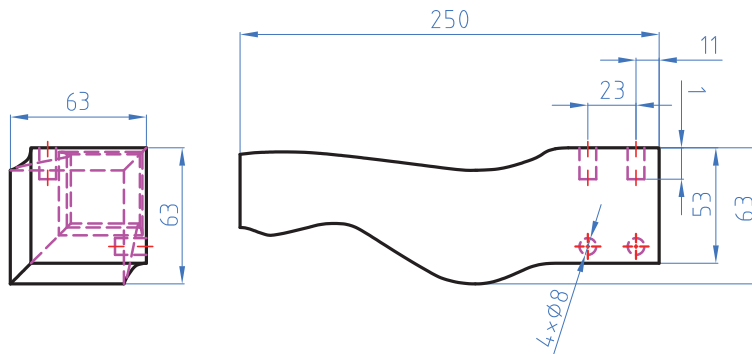
ماشین آلات	ابزار دستی- برقی	ابزارهای دستی	مواد مصرفی			ردیف
			واحد	مقدار	عنوان	
اره نواری	فارسی بر	ماسک	مترمکعب	۵,۰۱۸۶	چوب راش	۱
کف رند	اره عمودبر	گوشی صداگیر	متر مربع	۱,۰۴	ام دی اف ۳ میل	۲
گندگی	دریل برقی	دستکش و کفش ایمنی	متر مربع	۱,۵۷	ام دی اف خام ۱۶ میل	۳
کم کن	دریل شارژی	متر نواری فلزی	متر مربع	۲,۵	شیشه ۴ میل	۴
زبان زن	اورفرز	گونیا فلزی	متر مربع	۱	آینه ۴ میل	۵
	سمباده دیسکی (پولیش)	مداد	عدد	۸	میخ چوبی قطر ۸	۶
	سمباده لرزان	خط کش تیره دار	عدد	۳	لولا برگی کشویی	۷
	دم چلچله زن	چکش چوبی	عدد	۱۲	پین طبقه	۸
		اره ظریف بر پشت دار	عدد	۴۰	پین دم چلچله	۹
		مغار	عدد	۲۰	پیچ MDF سه سانت	۱۰
		رنده دستی	عدد	۳۰	میخ ریز	۱۱
		چوبسا	خشاب	۱	میخ استپ	۱۲
		سوهان	گرم	۱۰۰	چسب سفید	۱۳
		پیچ دستی یا گیره تسمه‌ای				۱۴
		مته ۳ و مته خزینه ۳,۵				۱۵



۱۴- نقشه فنی قطعات

۱- پایه

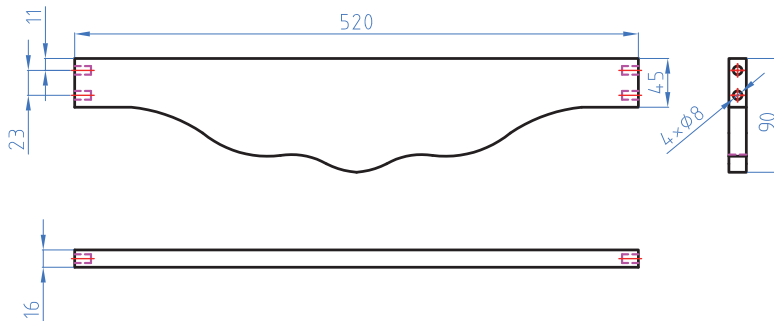
پایهٔ ویتترین، با طول ۲۵۰ و سطح مقطع ۶۳×۶۳ میلی‌متر، دارای اتصال دابل می‌باشد. برای این اتصال که در دو طرف پایه به قیدهامتصل می‌شود، باید سوراخی به قطر ۸ و عمق ۲۵ میلی‌متر ایجاد کرد. این اتصال را می‌توان به وسیله دستگاه کام کن مته‌ای ساخت.



شکل ۱- نقشه فنی پایه

۲- قید جلوی پایه

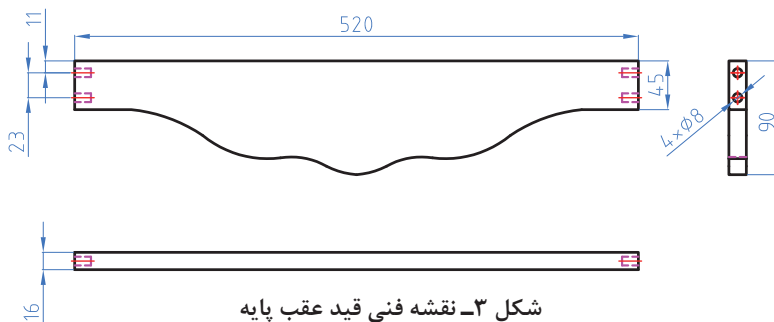
از جنس MDF با ضخامت ۱۶ میلی‌متر است، با طول ۵۲۰ و عرض ۹۰ میلی‌متر، که دارای اتصال دابل می‌باشد.



شکل ۲- نقشه فنی قید جلوی پایه

۳- قید عقب پایه

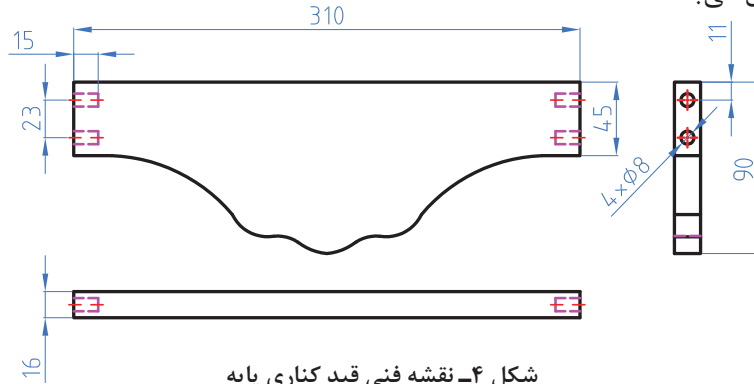
از جنس MDF با ضخامت ۱۶ میلی‌متر است، با طول ۵۲۰ و عرض ۹۰ میلی‌متر، که دارای اتصال دابل می‌باشد.



شکل ۳- نقشه فنی قید عقب پایه

۴- قید کناری پایه

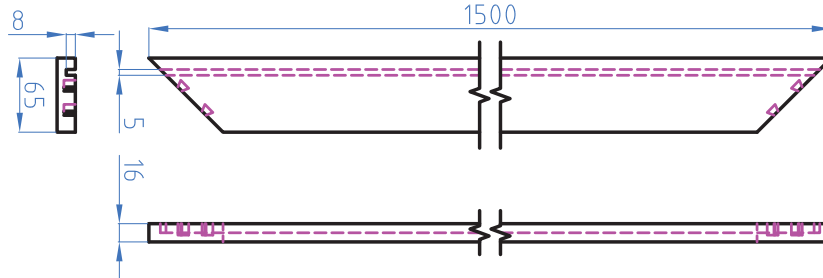
این قید از جنس MDF با ضخامت ۱۶ میلی‌متر، و دارای طول و عرضی برابر ۳۱۰×۹۰ میلی‌متر است، که دارای اتصال دابل می‌باشد.



شکل ۴- نقشه فنی قید کناری پایه

۵- قید طولی بدنه ویترین

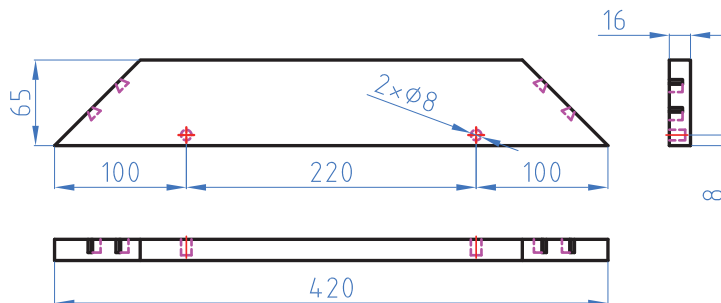
از MDF و با ابعاد $۱۵۰۰ \times ۶۵ \times ۱۶$ میلی‌متر تهیه می‌شود، که دارای اتصال فارسی دم چلچله می‌باشد. این اتصال را می‌توان با دستگاه فارسی بر و دم چلچله زن ساخت.



شکل ۵- نقشه فنی قید طولی بدنه ویترین

۶- قید عرضی بدنه ویترین

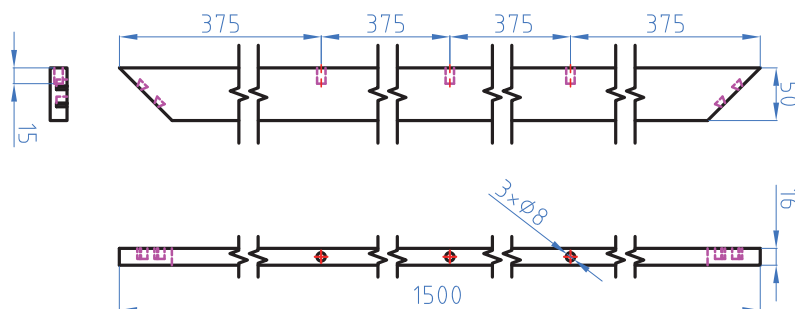
این قید، از MDF بوده، با ابعاد $۴۲۰ \times ۶۵ \times ۱۶$ میلی‌متر که دارای اتصال فارسی دم چلچله می‌باشد. این اتصال را می‌توان به وسیله دستگاه فارسی بر و دم چلچله زن انجام داد.



شکل ۶- نقشه فنی قید عرضی بدنه ویترین

۷- قید طولی چهارچوب در

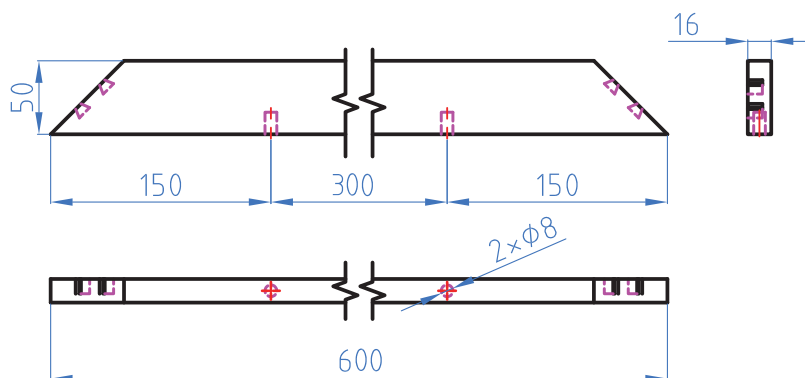
قید طولی، از MDF بوده و دارای طول ۱۵۰۰ و عرض ۵۰ و ضخامت ۱۶ میلی متر است که دارای اتصال فارسی دم چلچله می باشد. این اتصال را با دستگاه فارسی بر و دم چلچله زن می سازند.



شکل ۷- نقشه فنی قید طولی چهارچوب در

۸- قید عرضی چهارچوب در

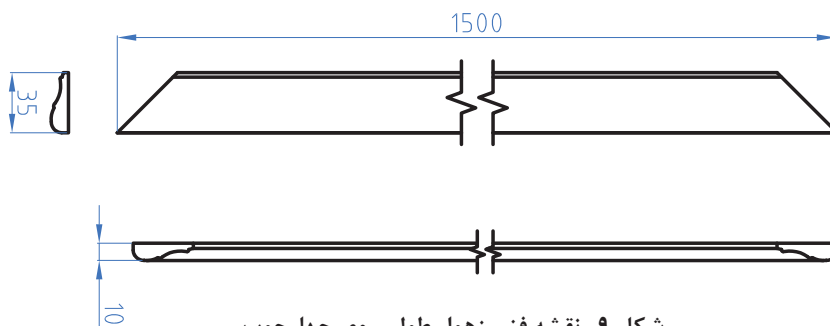
قید عرضی، از MDF و با ابعاد ۶۰۰×۵۰×۱۶ میلی متر ساخته می شود. این قید دارای اتصال فارسی دم چلچله است که آن را می توان به وسیله دستگاه فارسی بر و دم چلچله زن ایجاد کرد.



شکل ۸- نقشه فنی قید عرضی چهارچوب در

۹- زهوار طولی روی چهارچوب

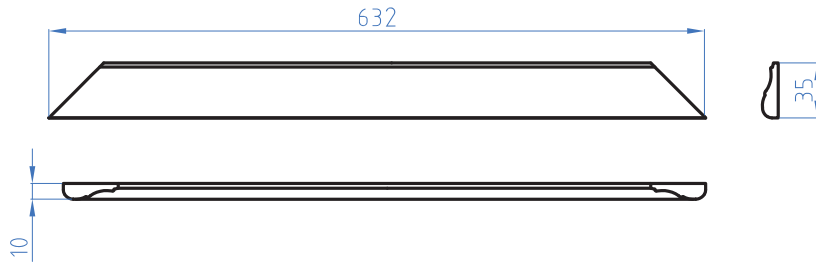
ابعاد این زهوار ۱۵۰۰×۳۵×۱۰ میلی متر می باشد.



شکل ۹- نقشه فنی زهوار طولی روی چهارچوب

۱۰- زهوار عرضی روی چهارچوب

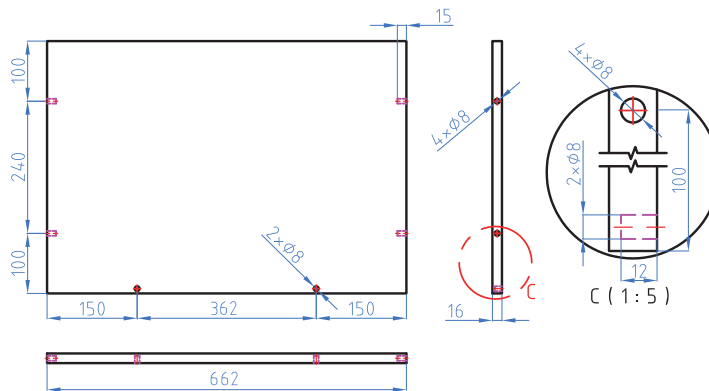
ابعاد این زهوار عرضی چارچوب در $۱۰ \times ۳۵ \times ۶۳۲$ میلی متر می باشد.



شکل ۱۰- نقشه فنی زهوار عرضی چهارچوب در

۱۱- کف ویتترین

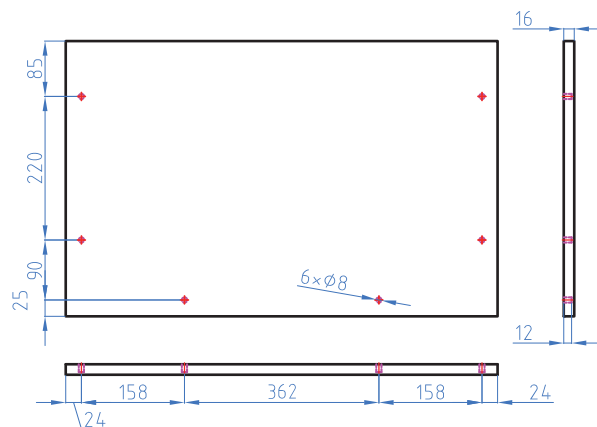
کف ویتترین، از MDF با ابعاد $۱۶ \times ۴۴۰ \times ۶۶۲$ میلی متر است که در دو سطح مقطع کناری آن، اتصال دابل زده می شود.



شکل ۱۱- نقشه فنی کف ویتترین

۱۲- سقف ویتترین

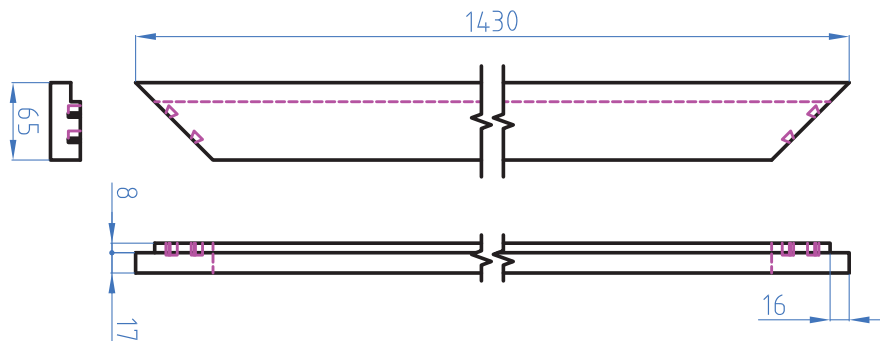
سقف، از MDF، با طول و عرض و ضخامتی برابر $۱۶ \times ۴۲۰ \times ۶۶۲$ میلی متر است (سقف از پهنا، به خاطر شیار آینه، ۲ سانتی متر کوچک تر از کف می باشد) که در دو سطح مقطع کناری آن، اتصال دابل زده می شود.



شکل ۱۲- نقشه فنی سقف ویتترین

۱۳- قید طولی در

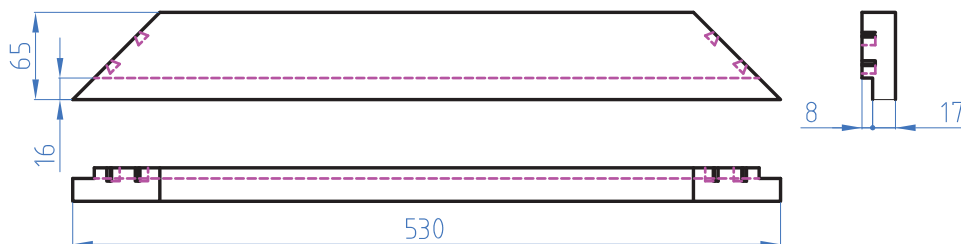
قید طولی در، از چوب راش با ابعاد $۱۴۳۰ \times ۶۵ \times ۲۵$ میلی‌متر است که دارای اتصال فارسی دم چلچله می‌باشد. این اتصال را می‌توان به وسیله دستگاه فارسی بر و دم چلچله زن ساخت.



شکل ۱۳- نقشه فنی قید طولی در

۱۴- قید عرضی در

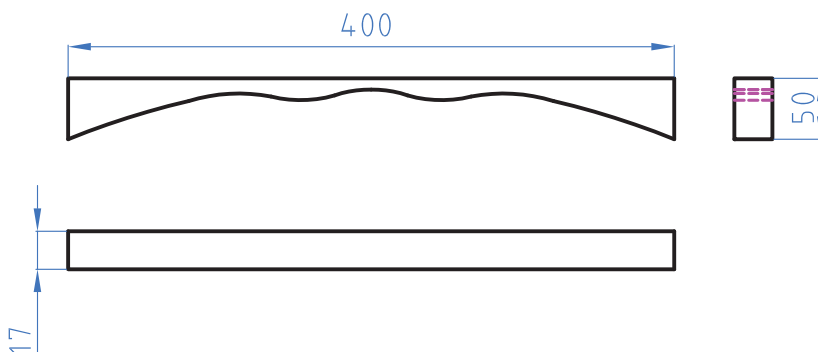
قید طولی در، از چوب راش با ابعاد $۵۳۰ \times ۶۵ \times ۲۵$ میلی‌متر است که دارای اتصال فارسی دم چلچله می‌باشد. این اتصال را می‌توان به وسیله دستگاه فارسی بر و دم چلچله زن ایجاد کرد.



شکل ۱۴- نقشه فنی قید عرضی در

۱۵- قید عرضی فرم‌دار در

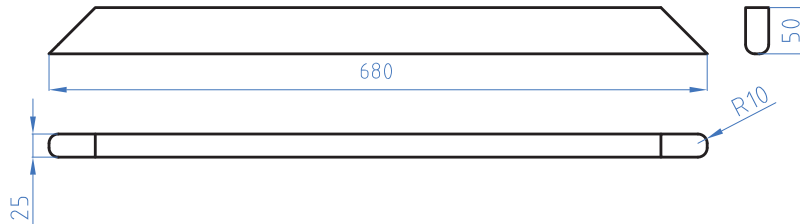
این قطعه، از چوب راش با ابعاد $۴۰۰ \times ۵۰ \times ۱۷$ میلی‌متر تهیه می‌شود که با چسب به قید عرضی بالای در، درز می‌شود.



شکل ۱۵- نقشه فنی قید عرضی فرم‌دار در

۱۶- قید طولی تاج

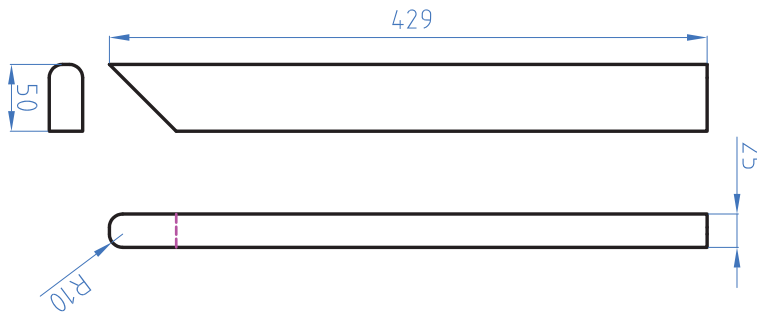
قید طولی تاج، از چوب راش و دارای ابعادی برابر $۶۸۰ \times ۵۰ \times ۲۵$ میلی‌متر است که باید اتصال فارسی دم‌چلچله داشته باشد. این اتصال را می‌توان به وسیله دستگاه فارسی بر و دم‌چلچله‌زن ایجاد کرد.



شکل ۱۶- نقشه فنی قید طولی تاج

۱۷- قید عرضی تاج

قید عرضی تاج، از چوب راش است با ابعاد $۴۲۹ \times ۵۰ \times ۲۵$ میلی‌متر، که دارای اتصال فارسی دم‌چلچله می‌باشد. این اتصال با دستگاه فارسی بر و دم‌چلچله‌زن ساخته می‌شود.



شکل ۱۷- نقشه فنی قید عرضی تاج

۱۸- پشت بند

پشت بند را از فیبر یا MDF با ضخامت ۳ میلی‌متر و به ابعاد $۱۵۰۰ \times ۶۳۲ \times ۳$ میلی‌متر برش داده و آماده کنید.

۱۹- قید نگه دارنده تاج

دو عدد چوب به ابعاد $۳۰۰ \times ۲۰ \times ۲۰$ میلی‌متر آماده کنید.

۱۵- آموزش طراحی محصول با نرم افزار

۱- طراحی و ترسیم ویتترین

طراح باتوجه به ابعاد استاندارد و اصول ارگونومی، ابتدا با دست آزاد نمونه‌ای را طراحی می‌کند، سپس باتوجه به طراحی انجام شده و با نرم افزارهای طراحی نقشه اجرایی کار، پرسپکتیو، سه نما و برش را ارائه می‌دهد.



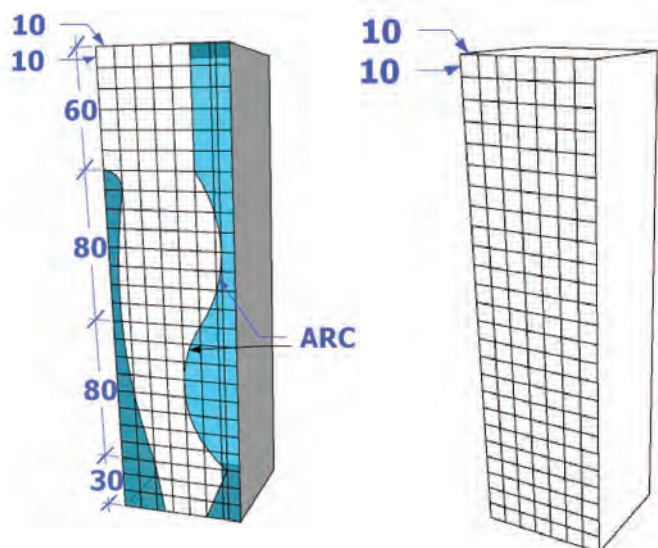
شکل ۱۸- طراحی ابتدایی ویتترین با دست آزاد

طراح باید تک تک قطعات یک سازه را به طور جداگانه ترسیم کند و اتصالات موردنظر را با اندازه دقیق علامت گذاری نموده و قسمت‌هایی را که نامفهوم و پیچیده هستند، در برش نشان دهد.

۲- آموزش طراحی محصول با نرم افزار SkethUp

مرحله اول؛ طراحی پایه

برای طراحی پایه سم آهویی ویتترین، ابتدا حجم کلی پایه را براساس نقشه فنی و جدول برش قطعات ترسیم کنید (شکل ۱۹).



شکل ۱۹- طراحی حجم پایه سم آهویی شکل ۲۰- طراحی پایه کامل

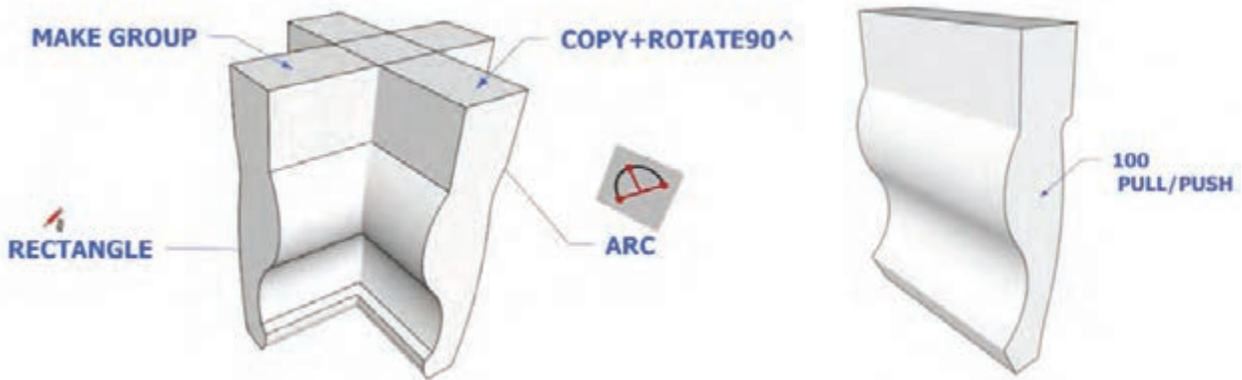
ابعاد، به میلی متر است.

نکته



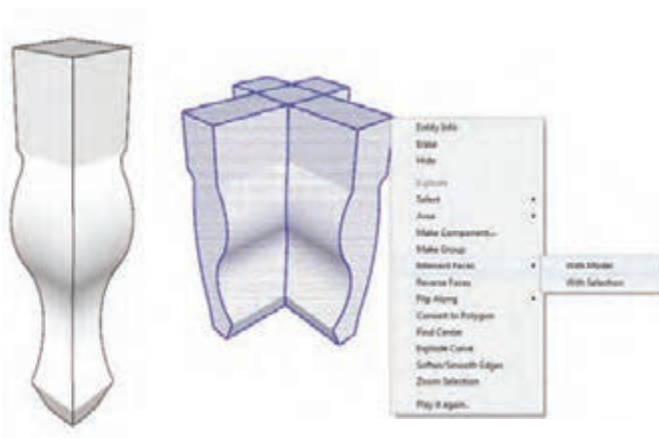
برای دقت در طراحی، ابتدا سطح موردنظر را شطرنجی (مربع 10×10) کنید و فرم پایه سم آهویی را روی سطح حجم به کمک ابزار ARC ، line ترسیم نمایید (شکل ۲۰).

به کمک ابزار ERASER خطوط شطرنجی را بادقت پاک کرده و طبق شکل با pull/push قسمت‌های مازاد طرح را حذف و سطح آن را گسترش دهید (شکل ۲۱).
 به کمک گزینه make group حجم را یکپارچه کنید تا هنگام عملیات کپی‌سازی، شکل خود را از دست ندهد. با ابزار ctrl + rotate تهیه کنید و قطعه را ۹۰ درجه بچرخانید تا دو قطعه به حالت عمود برهم قرارگیرند (شکل ۲۱).

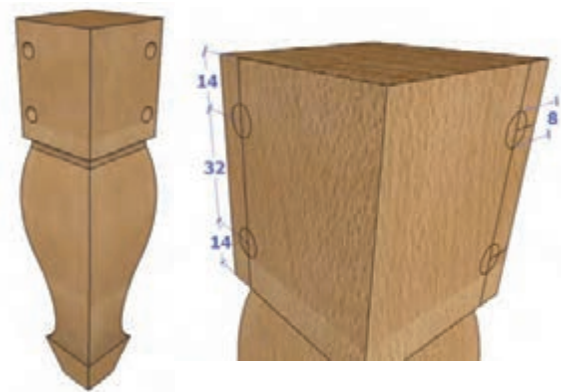


شکل ۲۱

در ادامه، حجم پایه‌ها را انتخاب کنید و با کلیک راست و انتخاب دستور INTERSECT FACES گزینه WITH MODEL سطح مشترک، که همان پایه سم آهویی است را از سایر سطوح جدا نمایید، سپس با حذف کردن سطوح اضافی، پایه سم آهویی موردنظر را طبق شکل ۲۲ به دست آورید. در ادامه، طبق شکل ۲۳ و ترسیم خطوط مناسب سوراخ‌کاری اتصال دوبل و ایجاد آن به کمک ابزار PULL/ PUSH و رنگ‌آمیزی سوراخ ایجاد شده مرحله باید آن را یکپارچه‌سازی کنید و در نهایت پس از MAKE GROUP طراحی پایه سم آهویی به پایان می‌رسد.



شکل ۲۲



شکل ۲۳

مرحله دوم؛ قید بین پایه‌های جلویی

برای طراحی قید جلو ابتدا حجم را بر اساس جدول برش ۱۰ ترسیم نموده و مطابق شکل ۲۴ شابلون و خطوط طراحی میخ چوبی دابل در سطح مقطع قید را مطابق دستورالعملی که قبلاً آموختید ترسیم کنید؛ سپس به کمک ابزار ERASER خطوط اضافی را حذف و به کمک ابزار PULL/ PUSH قسمت‌های مازاد را حذف نمایید (شکل ۲۵). اکنون اتصال دابل را ایجاد کنید تا فرم نهایی قید جلوی پایه به دست آید و بالاخره با MAKE GROUP و رنگ‌آمیزی قطعه، طرح را به پایان برسانید (شکل‌های ۲۶ و ۲۷).



شکل ۲۴



شکل ۲۵



شکل ۲۶



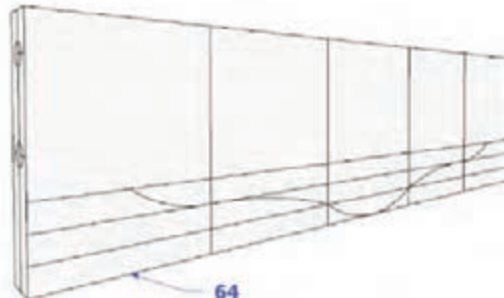
شکل ۲۷

مرحله سوم؛ قید جانبی بین پایه

مراحل طراحی قید جانبی پایه مانند مرحله قبل بوده و تفاوت اصلی، در اندازه‌گذاری می‌باشد (شکل‌های ۲۸-۲۹-۳۰).



شکل ۲۹



شکل ۲۸



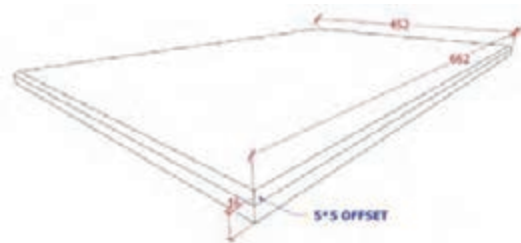
شکل ۳۰

مرحله چهارم؛ کف ویترین

ابعاد کف ویترین را طبق جدول برش ۱۰ و نقشه‌های فنی ترسیم کنید. لبه پشتی کار را ابتدا به کمک ابزار ARC یا line به سمت بالا هلال یا شیب داده و سپس با ابزار FOLLOW ME در سه طرف جلو و طرفین امتداد داده تا فرم ابزار مورد نظر ایجاد شود (شکل ۳۱)؛ سپس رنگ آمیزی را انجام دهید (شکل ۳۲)، و در ادامه محل اتصال دابل را به کمک ابزار CIRCLE طبق استاندارد مشخص کنید (شکل ۳۳). اکنون به کمک ابزار pull /push فاق اتصال دابل را ایجاد نمایید (شکل ۳۴)، و در نهایت یکپارچه‌سازی را انجام دهید.



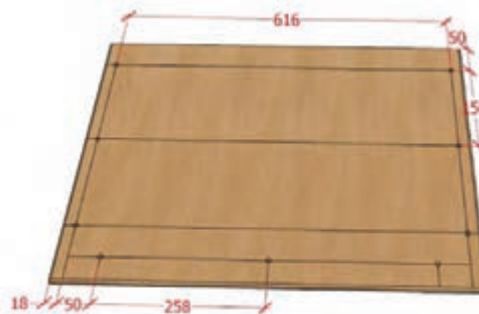
شکل ۳۲



شکل ۳۱



شکل ۳۴



شکل ۳۳

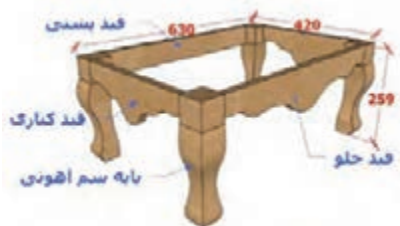
مرحله پنجم؛ مونتاژ کف به پایه‌ها و قیدها

از پایه‌ها ۴ عدد، قید جلو ۱ عدد، قید جانبی ۱ عدد کپی تهیه نموده و مطابق شکل آنها را مونتاژ کنید (شکل ۳۵).

کف ویترینی که قبلاً ایجاد نمودید را روی پایه‌ها الحاق کنید (شکل ۳۶).



شکل ۳۶




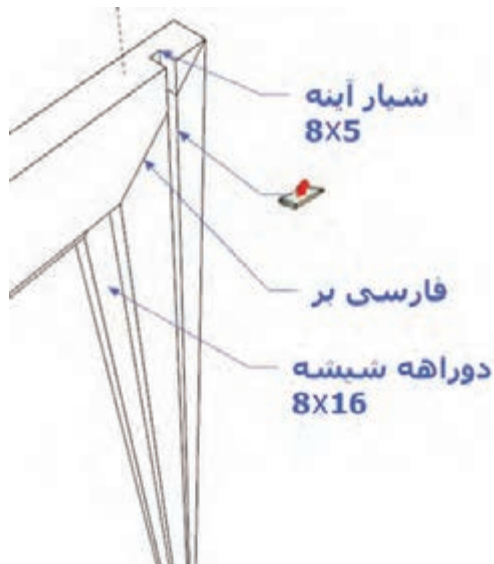
شکل ۳۵



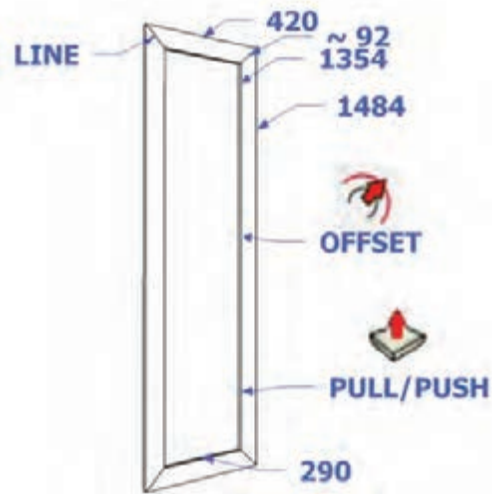
مرحله ششم؛ کلاف ویتترین و مونتاژ آن به کف

حجم کلی کلاف ویتترین را طبق جدول برش ترسیم کنید (شکل ۳۷).


با استفاده از ابزار  offset قاب را به پهنای ۶۵ mm از لبه حجم فوق به سمت داخل ترسیم نمایید. به کمک ابزار pull/push قسمت وسط حجم که قرار است شیشه خور شود را حذف کنید تا قاب ایجاد شود؛ سپس یک کپی از آن تهیه نموده و به فاصله ۶۰۰ mm در مقابل هم قرار دهید (شکل ۳۷). برای ایجاد شیشه خور باید دو راهه را ایجاد کنید؛ بدین منظور از دستور offset از لبه بیرونی به اندازه ۵۷ میلی متر به سمت داخل، کادری ایجاد کرده و قبل از خالی کردن دوراهه به کمک ابزار line خط فارسی بر را ترسیم کنید. و در نهایت به کمک ابزار pull/push دوراهه را ایجاد نمایید (شکل ۳۸).



شکل ۳۸

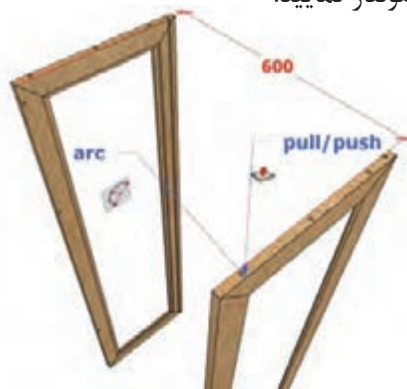


شکل ۳۷

محل اتصال کلاف بدنه‌ها به سایر قطعات را به کمک ابزار  به منظور اتصال دوبل سوراخ ایجاد نموده در نهایت بدنه را یکپارچه کنید؛ سپس به کمک کپی تعداد ۲ عدد از آن تهیه نموده و آنها را طبق شکل ۳۹ به کف مونتاژ نمایید.



شکل ۴۰



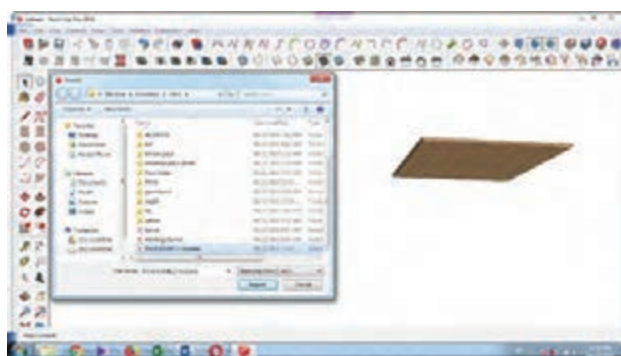
شکل ۳۹

مرحله هفتم؛ ایجاد سقف ویترین و مونتاژ آن به بدنه

حجم سقف ویترین را طبق جدول برش، ایجاد و در سه طرف چپ و راست و جلوی آن ابتدا با ابزار line یا arc به ابعاد ۵×۵ انحنا یا شیب ایجاد، و به کمک ابزار follow me ابزار را در سه طرف سقف ترسیم کنید. و در آخر سوراخ کاری را طبق شکل ۴۱ در محل اتصال به بدنه و چهارچوب ایجاد کرده و پس از افزودن متریل و یکپارچه سازی (شکل ۴۲) با import قطعه مرحله قبل را روی بدنه نصب کنید (شکل ۴۳).



شکل ۴۳



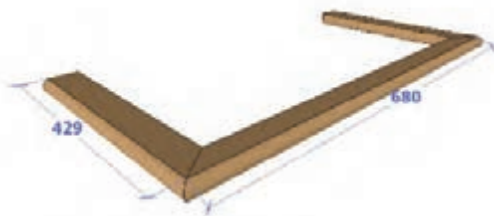
شکل ۴۲



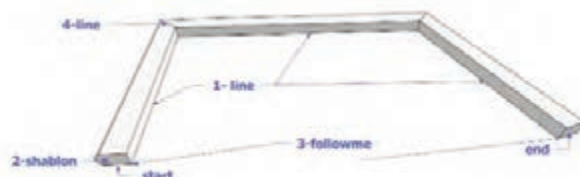
شکل ۴۱

مرحله هشتم؛ تاج ویترین

برای طراحی تاج، سطح مقطع تاج را به ابعاد ۲۵×۵۰ ترسیم (شکل ۴۴)، و با استفاده از ابزار line مسیر تاج را مشخص کنید؛ به طوری که از لبه های سقف ۴۱mm فاصله داشته باشد، سپس به کمک ابزار follow me حجم نهایی تاج را ایجاد کرده و به آن تکسچر دهید و یکپارچه سازی نمایید (شکل ۴۵). در پایان، مطابق آنچه قبلاً گفته شد، آن را ذخیره کنید.



شکل ۴۵



شکل ۴۴

مرحله نهم؛ چهارچوب در

کلاف چهارچوب را مطابق جدول برش ۱۰ و نقشه فنی برش طراحی کنید. باید اتصال دم چلچله در نظر گرفته شود؛ بنابراین مطابق دستورالعمل هایی که آموختید انجام دهید (شکل ۴۶)، و همین کار را برای قید عمودی کلاف چهارچوب انجام داده و ابتدا قطعات را یکپارچه سازی و سپس دو قید افقی و دو قید عمودی

تهیه کرده و مونتاژ نمایید تا شکل ۴۷ آماده گردد. سپس آن را مطابق شکل ۴۸ به بدنه و کف مونتاژ کنید.



شکل ۴۸




شکل ۴۷



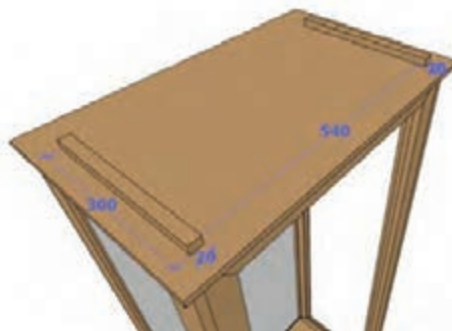
شکل ۴۶

مرحله دهم؛ قیدهای نگه دارنده تاج

برای این کار ابتدا یک عدد قید به ابعاد 20×350 به ضخامت ۲۰ طراحی و یکپارچه سازی کنید و ۲ عدد از آنها را تکثیر، انتخاب و با ابزار  در پشت تاج جای گذاری کنید (شکل ۴۹)، و سپس تاج از قبل طراحی شده را وارد کرده و در جای خود قرار دهید (شکل ۵۰).






شکل ۵۰



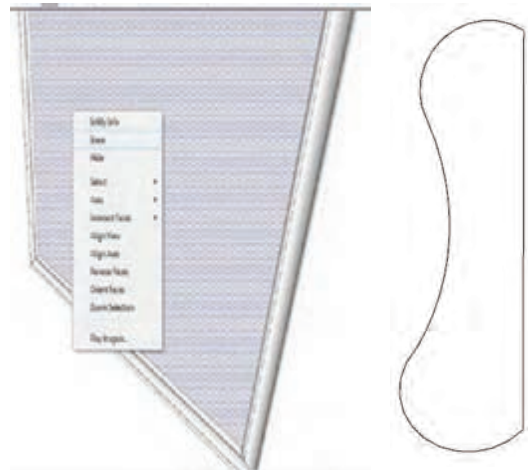
شکل ۴۹

مرحله یازدهم؛ زهوار نمای جلوی ویتترین

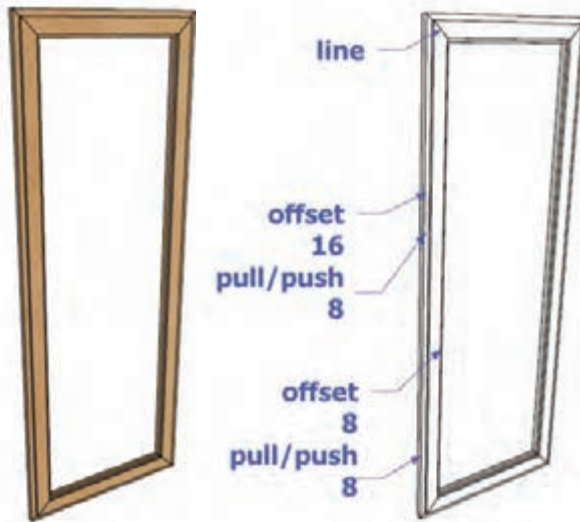
ابتدا سطح مقطع زهوار به ابعاد 10×35 میلی متر و با طرح فرز مورد نظر با ابزارهای ( و ) را طراحی کنید. سپس در یک لبه آن یک مستطیل ایستاده به ابعاد 1430×562 ایجاد کرده و با ابزار  و حرکت به دور محیط مستطیل، قاب زهوار را ایجاد کنید (شکل ۵۱)، و با حذف فضای داخل و یکپارچه سازی کلاف زهوار با ابزار move کلاف زهوار را در جلوی ویتترین نصب نمایید (شکل ۵۲).



شکل ۵۲



شکل ۵۱



شکل ۵۴

شکل ۵۳

مرحله دوازدهم؛ کلاف در

باید در را با دو راهه مطابق نقشه فنی طراحی، و در موقعیت، قرار داده و باتوجه به اینکه روش کار با سایر مراحل طراحی های انجام شده مشابه می باشد برای هر آبجکت مدل اولیه و نهایی را در اینجا درج نمایید. (شکل های ۵۳ و ۵۴).

مرحله سیزدهم؛ قید زیر کلاف بالای در و مونتاژ

قید افقی بالای در را که به عنوان استحکام و زیبایی کلاف در تعبیه شده، به روش طراحی قید جلوی پایه طراحی (شکل ۵۵)، و در محل خود نصب کنید (شکل ۵۶).



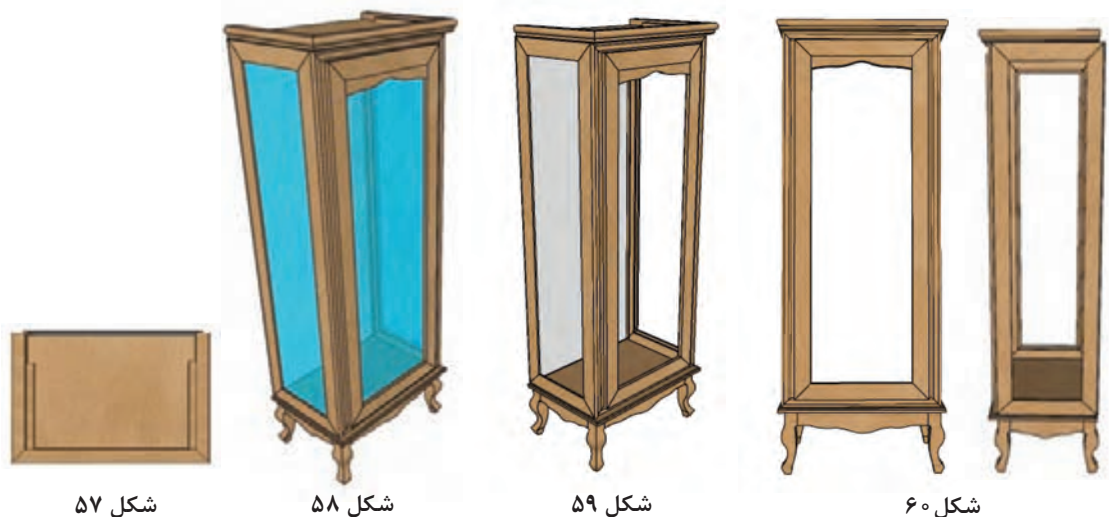
شکل ۵۶



شکل ۵۵

مرحله چهاردهم؛ شیشه گذاری

برای شیشه گذاری باید حجمی به ابعاد اندازه پشت در پشت دوراهه با کسر ۲ میلی متر بادخور ایجاد کرده و پس از یکپارچه سازی، در داخل دوراهه جای گذاری کنید (شکل های ۵۷ و ۵۸).
دو نما و نمای سه بعدی ویتترین (شکل های ۵۹ و ۶۰).



۱۶- مراحل ساخت محصول

۱- برشکاری و ساخت شابلون

الف) تهیه و ساخت شابلون قطعات: برای ساخت قطعات مختلف ویتترین از جمله پایه، قیدهای جلو و کناری پایه، و قید عرضی در که دارای منحنی به فرم های گوناگون هستند، با توجه به نقشه های فنی آنها باید از شابلون استفاده کرد تا قطعات مشابه یکدیگر و یک اندازه تولید شود.



شابلون پایه

شابلون قید کناری پایه

شکل ۶۱- شابلون های مربوط به ویتترین

از آنجایی که شابلون‌ها، برای تولید انبوه نقش تسریع‌کننده دارند، باید در ساخت آنها دقت لازم را به کار گرفت تا در مونتاژ تولیدات خطای احتمالی صورت نگیرد؛ زیرا حتی جزئی‌ترین خطاها قابل چشم‌پوشی نیستند.

ب) آماده‌سازی قطعات پروژه: به‌طور کلی با بررسی جدول لیست مواد، می‌توان پی برد که قطعات به‌کار رفته در پروژه، به‌طور کلی چوب و صفحه (MDF به ضخامت‌های ۱۶ و ۳ میلی‌متر) هستند که با توجه به واحد یادگیری ۱، برای آماده کردن قطعات چوبی، باید مراحل زیر انجام شود. اولین ماشینی که در برش چوب از آن استفاده می‌شود، ماشین اره نواری است که برای تبدیل قطعات بزرگ‌تر چوب (گرده بینه، الوار، تراورس و...) به قطعات کوچک‌تر (تخته‌های ضخیم و نازک) مورد استفاده قرار می‌گیرد.

پس از اینکه چوب‌ها به قطعات کوچک تبدیل شدند، برای صاف کردن سطوح و ضخامت (نر) آنها از ماشین کف‌رند استفاده می‌شود. برای یکنواخت کردن ضخامت یک قطعه چوب یا هم‌ضخامت کردن تعداد زیادی از قطعات چوبی، باید از ماشین گندگی استفاده کرد و در آخر برای یک اندازه کردن قیدها می‌توان از دستگاه پانل بر کمک گرفت.

از پانل بر، برای برش قطعاتی از جنس MDF نیز استفاده می‌شود.

توجه



برای قطعاتی که طبق نقشه کار، به برش قوسی نیاز دارند، باید به ساخت سری شابلون با مقیاس ۱:۱ اقدام نمود. شابلون‌ها را باید روی سطح قطعات آماده قرار داده و با دقت و رعایت نکات اقتصادی (حداقل دورریز) خط کشی نمود، و بالاخره بعد از برشکاری، اگرچه قطعات بریده شده شکل اصلی خود را یافته‌اند، اما آثار ناشی از برشکاری وجود دارد که برای از بین بردن این عیب ظاهری و ایجاد سطح خیلی صاف و همچنین آماده کردن آنها برای مونتاژ، باید آنها را پرداخت کرد. ناگفته نماند که بعد از پایان عملیات مختلف روی قطعات، هر قطعه را باید با شابلون مربوطه کنترل نمود.



شکل ۶۲- عملیات قوس‌بری با دستگاه اره نواری



شکل ۶۳- پایان قوس بری با دستگاه اره نواری



شکل ۶۴- عملیات پرداخت با دستگاه فرز میزی (تویی سنباده)

۲- ساخت اتصالات

قبل از انجام هرگونه عملیاتی به منظور ساخت اتصال، باید قطعات را اندازه‌گذاری و علامت‌گذاری کرد تا از احتمال خطا و اشتباه کاسته شود.

الف) اتصال دوبل: برای پایه‌ها و قیدها از اتصال دوبل (میخ چوبی) استفاده می‌شود که با دستگاه کم‌کن مته‌ای و انواع دریل دستی ایجاد می‌گردد. در این اتصال قبل از انجام عملیات، حتماً باید محل اتصال را علامت + بزنید.



شکل ۶۶- عملیات اتصال دوبل به وسیله دریل دستی

شکل ۶۵- عملیات اتصال دوبل با دستگاه کم‌کن

ب) اتصال فارسی دم چلچله: بیشترین اتصالات مورد استفاده در این ویترین، اتصال فارسی دم چلچله است که می‌توانید با دستگاه‌های فارسی بر و دم چلچله‌زن آن را ایجاد کنید.



شکل ۶۸- دستگاه فارسی بر



شکل ۶۷- دستگاه دم چلچله‌زن

در صورت موجود بودن، می‌توانید از دستگاه فارسی بر دم چلچله‌زن نیمه اتوماتیک استفاده کنید.



شکل ۶۹- دستگاه دم چلچله‌زن نیمه اتوماتیک

۳- فرز کاری قطعات

اساساً ابزار زنی (فرز کاری) ویترین‌ها یکی از کلیدی‌ترین قسمت‌های عملیات ساخت، برای هر چه زیباتر شدن پروژه است، که برای این منظور می‌توانید از دستگاه اورفرز دستی یا فرز میزی استفاده نمایید.

بعضی از قطعات مثل قیدهای پایه و سقف را باید از قبل مونتاژ، و بعضی از قطعات مثل بدنه و در ویترین را بهتر است که وقتی کلاف کردید ابزار بزنید.

نکته



شکل ۷۰- مراحل ابزار زنی

۱۷- مونتاژ محصول

عملیات مونتاژ یعنی «سرهم کردن و به هم متصل نمودن کلیه قطعات به منظور ساخت کار مورد نظر». مونتاژ کردن بنا بر فرم ساختمانی و نقشه فنی آن، همراه با برنامه ریزی خاص انجام می شود و برای این پروژه، ابتدا باید وسایل مونتاژ از قبیل گیره دستی، چکش فلزی و لاستیکی، چسب چوب، پین دم چلچله، دابل به قطر ۸ میلی متر را آماده کنید. ویتترین از چهار قسمت مجزا پایه، بدنه ویتترین، در، و تاج تشکیل شده است بنابراین برای مونتاژ پروژه، بهتر است به ترتیب زیر عمل کنید:

۱- مونتاژ قسمت پایه

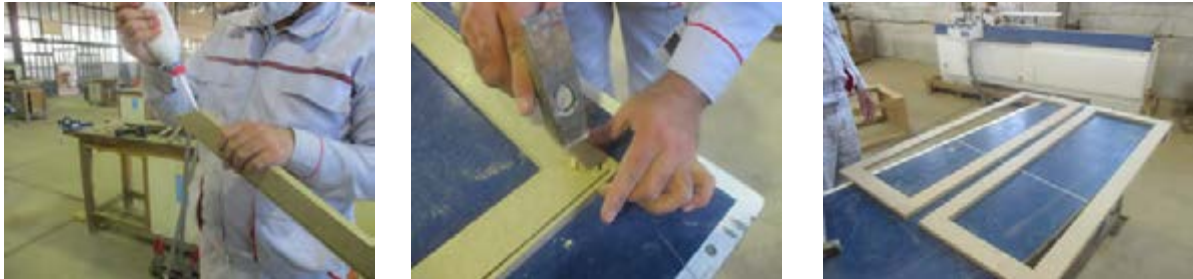
محل سوراخ های اتصال روی پایه ها را برای جازدن دابل، چسب بزنید و سپس با چسب زدن سطح مقطع قیدها، این قسمت را سرهم کنید.



شکل ۷۲- مونتاژ به وسیله گیره دستی و کنترل دوئیدگی

شکل ۷۱- مونتاژ به وسیله گیره کمربندی

۲- مونتاژ بدنه ویتترین



شکل ۷۳- مراحل مونتاژ

پس از سرهم کردن کلاف بدنه ویتترین، باید مراحل زیر را انجام دهید:

- ۱- ابزار زنی قسمت های موردنیاز
- ۲- شیار به عمق ۸ و پهنای ۵ میلی متر برای قرارگیری آینه



شکل ۷۴- ایجاد شیار به عمق ۸ و پهنای ۵ میلی متر برای قرارگیری آینه

اکنون، کلاف بدنه ویتترین را می توانید با قطعات کف و سقف مونتاژ نمایید.



شکل ۷۵- مونتاژ کلاف

چهارچوب در را مونتاژ کرده و با چسب و دستگاه میخ کوب و گیره دستی به ویتترین متصل کنید.



شکل ۷۶- مراحل مونتاژ کلاف

زهوار دور چهارچوب در را با دستگاه سوزن بادی به کار متصل کنید.



شکل ۷۷- نمای پشت و بترین قبل از اتصال پشت بند



شکل ۷۸- کنترل دوئیدگی و بترین قبل از پشت کوبی (شیار آینه قابل مشاهده است)

اکنون می توانید بدنه را به وسیله قطعات کمکی، چسب و پیچ ۳ سانت MDF روی پایه ها نصب کنید.



شکل ۷۹- نصب پایه

۳- مونتاژ تاج

قطعاتی را که طبق نقشه فنی کار از قبل آماده کرده‌اید، مونتاژ نموده و آن را ابزار بزنید.



شکل ۸۰- مونتاژ تاج

تاج را به کمک قطعاتی با سطح مقطع 18×18 میلی‌متر که باتوجه به جدول لیست قطعات، از قبل تهیه کرده‌اید (مطابق شکل) به ویترین متصل کنید.



شکل ۸۱- نصب تاج به بدنه

۴- مونتاژ و نصب در

به وسیله لولای برگه کشویی، و باتوجه به ابعاد آن در جدول لیست قطعات و نقشه فنی مربوطه، و با در نظر گرفتن اصول مونتاژ، به سرهم کردن کلاف در اقدام نمایید.



شکل ۸۲- مونتاژ در ویترین

بعد از درز کردن قطعه چوب (طبق نقشه فنی) به قید عرضی بالای در، و پس از ساخت کلاف در، اقدام به دوراهه زنی جای لولا کنید.



شکل ۸۳- ایجاد دوراهه

بعد از زدن دوراهه، باید قسمت داخل و خارج کلاف در را به منظور زیبایی بیشتر، و با رعایت مسایل ایمنی و فنی، ابزار مناسب بزنید.



شکل ۸۴- ابزارزنی

به کمک لولای برگی توهمی (سه عدد لولا در طول)، در را به ویتترین نصب کنید.



شکل ۸۵- نصب لولا



شکل ۸۶- ویترین نهایی

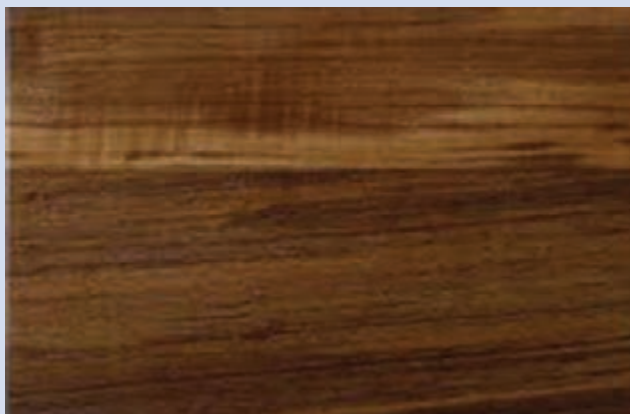
همان طور که در شکل بالا مشاهده می کنید، متعلقات این پروژه، یعنی آینه پشت، شیشه های بدنه، شیشه و دستگیره در، و ۲ طبقه شیشه ای ۶ میلی متری، روی کار نصب نشده اند؛ که انجام این کار، به بعد از مرحله پرداخت و رنگ کاری ویترین موکول خواهد شد.

۱۸- کنترل کیفیت و بسته بندی

از مهم ترین اهداف کنترل کیفیت، حفظ استانداردهای تعیین شده، کشف و تصحیح انحرافات پروسه در عمل و ارزیابی کارایی واحدها و افراد می باشد. از جمله کارهایی که حتماً باید در کنترل کیفیت پروژه فوق (ویترین) بررسی کرد، کنترل ابعاد قطعه کار است، به خصوص ارتفاع ویترین، زیرا ارتفاع محصول طبق استاندارد بین ۱۲۰ تا ۱۹۰ سانتی متر می باشد، که در ویترین مورد نظر ۱۸۰/۷ سانتی متر در نظر گرفته شده است.

کشتی حضرت نوح (ع) از چه چوبی ساخته شده است و چرا؟

اگر ما در نظام دقیق هستی تأمل کنیم، خواهیم دید که پیدایش هستی و توازن موجود و عمل منظم آن خیلی پیچیده است، به نحوی که نمی‌توان با تصادفات، توصیفش کرد. بدین معنا که پیدایش تمام این نظام دقیق و توازن حساس آن، در نتیجه خلقتی با نیروی ماورای طبیعت است و نه تصادفاتی کورکورانه. این نظام دلالت بر وجود خالقی دارد که هستی را از نیستی آفرید و خلقتش را با تمام دقت نظم بخشید و او الله، پروردگار جهانیان است. امروزه با پیشرفت علوم پرده از رازهایی کنار زده شده است که قریب به ۱۴۰۰ سال قبل در آیات قرآن به آنها اشاره شده بود. تاکنون به کمک علوم قرآنی به بررسی دقیق آیاتی که به‌عنوان اعجاز مطرح شده‌اند پرداخته شده و با پژوهش دقیق علمی، صحت و سقم آنها بررسی و معلوم شده است.



چرا چوبی خاص برای ساخت اولین کشتی چوبی که کشتی نجات بود استفاده شد؟ نتایج تحقیقات حاکی از این است که از چوب درخت ساج (تیک) برای ساخت کشتی حضرت نوح (ع) استفاده شده است. این چوب خواص مکانیکی و دوام طبیعی بسیار بالایی نسبت به دیگر چوب‌های صنعتی دارد، همچنین با توجه به سن دیرزیستی درخت تیک برای رسیدن به چوب مناسب و بدون پوسیدگی طبیعی، بهترین زمان برداشت سن ۴۰ سالگی درخت می‌باشد، که به قطر مناسب برای ساخت محصولات چوبی رسیده باشد، یعنی قطر درخت نه آنقدر کم است که نتوان سازه‌ای محکم ساخت و نه آن اندازه زیاد که کار با آن مشکل شده باشد و این همان مدت زمانی است که برای کاشت تا برداشت درخت توسط حضرت نوح (ع) صرف شده و در روایات به آن اشاره گردیده است. به راستی که تنها ذات باری تعالی است که از ظاهر و باطن هر چیز با خبر است.

ارزشیابی شایستگی طراحی و ساخت ویتترین

<p>شرح کار:</p> <p>- طراحی ویتترین با استفاده از نرم افزار و ترسیم نقشه های فنی و اجرایی آنها</p> <p>- انتخاب مواد اولیه طبق نقشه و تهیه لیست برش</p> <p>- آماده سازی قطعات با ماشین آلات</p> <p>- ساخت اتصالات چوبی</p> <p>- لبه چسبانی دستی و نیمه اتوماتیک</p> <p>- مونتاژ آزمایشی</p>																																	
<p>استاندارد عملکرد:</p> <p>با استفاده از ماشین های برش و لبه چسبان و سوراخ زن و سایر ابزار و تجهیزات و مطابق با استاندارد ملی میز آرایش (دراور) بسازد.</p> <p>شاخص ها:</p> <p>- استفاده از ماشین های استاندارد و تنظیم آنها با توجه به نقشه</p> <p>- برش قطعات به طور گونیايي و با اندازه دقیق طبق نقشه</p> <p>- لبه چسبانی قطعات براساس استاندارد ملی</p> <p>- ساخت اتصالات چوبی به صورت دقیق طبق نقشه</p> <p>- مونتاژ دقیق با توجه به نقشه</p>																																	
<p>شرایط انجام کار و ابزار و تجهیزات:</p> <p>شرایط:</p> <p>۱- کارگاه مبلمان استاندارد به ابعاد ۱۲ × ۱۶ متر مربع دارای تهویه کافی و فونداسیون مناسب برای نصب دستگاه و سیستم مکنده و نور کافی به انضمام لوازم ایمنی و نور کافی و سیستم سرمایشی و گرمایشی ایمن</p> <p>۲- اسناد: نقشه ویتترین</p> <p>۳- ابزار و تجهیزات: ماشین اره گرد خط زن - اره فارسی بر - ماشین لبه چسبان - سوراخ زن - دریل و پیچ گوشتی برقی - میز کار</p> <p>۴- مواد: صفحات فشرده مصنوعی - براق - پیچ - نوار PVC - چسب چوب - میخ چوبی</p> <p>۵- زمان: ۵ ساعت</p> <p>ابزار و تجهیزات:</p> <p>ماشین اره گرد میزی - ماشین فرز - ماشین دریل ستونی - ماشین لبه چسبان اتوماتیک یا دستی - دستگاه فارسی بر - ماشین اره نواری - ماشین گندگی - سوراخ زن</p>																																	
<p>معیار شایستگی:</p> <table border="1"> <thead> <tr> <th>ردیف</th> <th>مرحله کار</th> <th>حداقل نمره قبولی از ۳</th> <th>نمره هنرجو</th> </tr> </thead> <tbody> <tr> <td>۱</td> <td>طراحی و نقشه کشی و تهیه نقشه فنی</td> <td>۲</td> <td></td> </tr> <tr> <td>۲</td> <td>آماده سازی قطعات براساس نقشه فنی</td> <td>۱</td> <td></td> </tr> <tr> <td>۳</td> <td>زهوار زنی یا ابزار زنی لبه صفحه ها</td> <td>۲</td> <td></td> </tr> <tr> <td>۴</td> <td>ساخت اتصالات چوبی</td> <td>۲</td> <td></td> </tr> <tr> <td>۵</td> <td>مونتاژ قطعات</td> <td>۲</td> <td></td> </tr> <tr> <td colspan="2"> <p>شایستگی های غیر فنی، ایمنی، بهداشت، توجهات زیست محیطی و نگرش:</p> <p>۱- مدیریت مواد و تجهیزات</p> <p>۲- استفاده از لباس کار، کلاه، ماسک، عینک، گوشی و کفش ایمنی</p> <p>۳- خروج ضایعات مواد اولیه از محیط کار با مکنده ها</p> <p>۴- صرفه جویی و مطابقت با نقشه</p> </td> <td>۲</td> <td></td> </tr> <tr> <td colspan="2"> <p>میانگین نمرات</p> </td> <td></td> <td>*</td> </tr> </tbody> </table>		ردیف	مرحله کار	حداقل نمره قبولی از ۳	نمره هنرجو	۱	طراحی و نقشه کشی و تهیه نقشه فنی	۲		۲	آماده سازی قطعات براساس نقشه فنی	۱		۳	زهوار زنی یا ابزار زنی لبه صفحه ها	۲		۴	ساخت اتصالات چوبی	۲		۵	مونتاژ قطعات	۲		<p>شایستگی های غیر فنی، ایمنی، بهداشت، توجهات زیست محیطی و نگرش:</p> <p>۱- مدیریت مواد و تجهیزات</p> <p>۲- استفاده از لباس کار، کلاه، ماسک، عینک، گوشی و کفش ایمنی</p> <p>۳- خروج ضایعات مواد اولیه از محیط کار با مکنده ها</p> <p>۴- صرفه جویی و مطابقت با نقشه</p>		۲		<p>میانگین نمرات</p>			*
ردیف	مرحله کار	حداقل نمره قبولی از ۳	نمره هنرجو																														
۱	طراحی و نقشه کشی و تهیه نقشه فنی	۲																															
۲	آماده سازی قطعات براساس نقشه فنی	۱																															
۳	زهوار زنی یا ابزار زنی لبه صفحه ها	۲																															
۴	ساخت اتصالات چوبی	۲																															
۵	مونتاژ قطعات	۲																															
<p>شایستگی های غیر فنی، ایمنی، بهداشت، توجهات زیست محیطی و نگرش:</p> <p>۱- مدیریت مواد و تجهیزات</p> <p>۲- استفاده از لباس کار، کلاه، ماسک، عینک، گوشی و کفش ایمنی</p> <p>۳- خروج ضایعات مواد اولیه از محیط کار با مکنده ها</p> <p>۴- صرفه جویی و مطابقت با نقشه</p>		۲																															
<p>میانگین نمرات</p>			*																														
<p>* حداقل میانگین نمرات هنرجو برای قبولی و کسب شایستگی، ۲ می باشد.</p>																																	





پودمان ۴

طراحی و ساخت صندلی چوبی



واحد یادگیری ۵

شایستگی طراحی و ساخت صندلی چوبی



آیا تا به حال پی برده‌اید

- در مورد ارگونومی صندلی‌ها چه اطلاعاتی دارید؟
- نقش صندلی چوبی در زندگی روزمره چیست؟
- بهترین چوب برای ساخت صندلی دارای چه ویژگی‌هایی است؟
- برای ساخت صندلی چوبی از چه اتصالاتی می‌توان استفاده کرد؟
- طراحی صندلی چوبی برای همهٔ افراد یکسان است؟
- چگونه می‌توان کف یک صندلی را رویه‌کوبی کرد؟

استاندارد عملکرد

پس از پایان این واحد یادگیری، هنرجویان قادر خواهند بود با توجه به طرح موجود و نقشهٔ آماده‌سازی، از چوب مناسب به‌عنوان مادهٔ اولیه استفاده کنند و صندلی چوبی که از جمله اجزای مبلمان مسکونی است را بسازند.

نخستین انتظاری که از واژه صندلی به ذهن خطور می‌کند، راحتی صندلی است، اما عناصری به جز صندلی مانند ویتزین، میز تلویزیون و نیز تزئیناتی همچون لوازم روشنایی را نیز می‌توان جزئی از گستره وسیع مبلمان به‌شمار آورد. در حقیقت، بیشتر سبک‌های طراحی مبلمان مسکونی، بارزترین تأثیر خود را در طراحی صندلی به نمایش گذاشته‌اند. صندلی وسیله‌ای است برای نشستن، که معمولاً از کفی، تکیه‌گاه، چهارپایه و گاهی دو دسته تشکیل می‌شود.

صندلی‌ها با توجه به موقعیت‌های مختلف و کاربردی که دارند برای مثال غذاخوری، مطالعه، استراحت و... طراحی، و با انواع چوب‌ها و مصنوعات مختلف از جمله تخته چندلایه و...، انواع پارچه، چرم و اسفنج ساخته شده و به بازار مصرف عرضه می‌گردند.

بررسی مهندسی عوامل انسانی در طراحی صندلی

آشنایی با علم ارگونومی: ارگونومی عبارت است از تلفیق علم مهندسی عوامل انسانی و محیطی در جهت بهبود شرایط کار و عوامل انسانی مرتبط با انسان؛ و به‌طور کلی علم ایجاد هماهنگی است بین عوامل انسانی و اشیائی که انسان با آنها سرو کار دارد. نکته جالب این است که شاید در روز ده‌ها بار با وسایل ارگونومیک در ارتباط هستیم، اما تاکنون به آن توجه نکرده‌ایم.

آیا برای شما اتفاق افتاده است که روی یک صندلی بنشینید و پس از مدتی با خود بگویید: اگر دسته‌های صندلی این‌گونه بود، بهتر بود؛ اگر در کفی صندلی شیارهایی برای عبور هوا وجود داشت خوب بود؛ یا چرا پشتی این صندلی زاویه مناسبی ندارد؟ آیا تا به حال به طرز خوابیدن خود توجه کرده‌اید؟ بدن شما و ادارتان می‌کند تا در بهترین حالت ممکن بخوابید. بله شما نه تنها در مورد این دو مثال بلکه در مورد تمام اشیای اطراف خود این‌گونه تفکر می‌کنید. پس ذات شما به علم ارگونومی‌آشناست و شما هم به گونه‌ای در به‌کاربردن علم ارگونومی در زندگی خود تلاش می‌کنید.

با توجه به مثال، ارگونومی علمی است که به انسان کمک می‌کند که با بهره‌جویی از عوامل طبیعی شرایط را برای کار و زندگی بهتر و راحت‌تر فراهم کند.

صندلی ارگونومیک

تهیه کردن صندلی ارگونومیک مناسب، مخصوصاً برای افرادی که می‌خواهند مدت زیادی از آن استفاده کنند و همچنین محیط سالم‌تر و ایمن‌تری داشته باشند مشکلی رایج است. صندلی‌های ارگونومیک بسیاری در بازار وجود دارد اما ممکن است هنگام خرید دچار اشتباه شوید، زیرا روی آنها بر چسب ارگونومیک وجود دارد.

صندلی‌های ارگونومیک باید طوری طراحی شوند که برای افراد زیادی مناسب باشند، هر چند هیچ ضمانتی وجود ندارد که این صندلی برای همه افراد مناسب باشد. به‌عنوان مثال یک صندلی ممکن است برای افراد کوتاه قد ارتفاع بلندی داشته باشد. به‌علاوه صندلی‌ها ممکن است برای همه کارها مناسب نباشند.

هنگامی می‌توان به‌طور کامل عنوان کرد که یک صندلی ارگونومیک است که متناسب با اندازه، محل کار و نوع وظایفی که شخص انجام می‌دهد باشد. طراحی یک صندلی مناسب بر اساس نوع کار انجام‌شده، در جدول زیر آورده شده است.

جدول ۱- استاندارد اندازه صندلی‌های مختلف در کشور آلمان (بر اساس علم ارگونومی)

انواع صندلی	عرض کفی cm	عمق کفی cm	ارتفاع کفی cm	ارتفاع پایه پشتی cm	زاویه نشیمن نسبت به سطح افقی (درجه)	زاویه تکیه‌گاه عمودی (درجه)
صندلی ناهار خوری دسته دار	۵۱ تا ۶۱	۴۱ تا ۵۱	۴۳ تا ۴۷	۱۰۲ تا ۱۲۲	۰	۵ تا ۱۰
صندلی گوشه ناهار خوری	۴۶ تا ۵۳	۴۱ تا ۵۱	۴۳ تا ۴۷	۱۰۲ تا ۱۲۲	۰	۵ تا ۱۰
صندلی خوراک پزی	۳۶ تا ۴۱	۳۶ تا ۴۱	۴۳ تا ۴۷	۷۶ تا ۹۱	۰ تا ۵	۵ تا ۱۰
صندلی میز تحریر	۴۶ تا ۵۱	۴۱	۴۳ تا ۴۷	۹۱ تا ۱۰۷	۰ تا ۵	۵ تا ۱۰
صندلی میز اپن (غذا خوری)	۴۱ تا ۴۶	۴۱ تا ۴۶	۷۶ (تکیه‌گاه پایین ۵۱)	۹۱ تا ۱۰۷	۰ تا ۵	۵ تا ۱۰
صندلی راحتی	۴۶ تا ۵۶	۴۱ تا ۵۱	۴۱ تا ۴۳	۹۱ تا ۱۰۷	۵ تا ۱۰	۲۰ تا ۲۵
صندلی راحتی	۵۶	۴۳	۶۱	۸۴	۱۰	۳۰ تا ۴۰
صندلی پایه بلند غذاخوری بچه	۳۱ تا ۳۶	۳۱ تا ۳۶	۵۶ تا ۷۱	۹۱ تا ۱۰۱	۰	۰ تا ۵
صندلی روکش دار مبلی نرم و فنری	۶۱ وسط صندلی	۴۶ تا ۵۶	۳۹	۸۶ تا ۹۱	۵ تا ۱۵	۲۵

جدول ۲- استاندارد اندازه صندلی منطبق با ابعاد بدنی افراد در کشور ایران (بر اساس علم ارگونومی)

نوع صندلی	ارتفاع کفی cm	عمق صندلی cm	عرض صندلی cm	زاویه نشیمن cm	زاویه پشتی صندلی درجه	ارتفاع پشتی cm	عرض پشتی cm	ارتفاع تکیه‌گاه آرنج cm	فاصله بین دو تکیه‌گاه آرنج cm
صندلی اداری	۳۸-۴۴	۴۰	۴۵	۵	۱۵	۵۲	۴۵	۱۷-۲۵	۵۰
صندلی تحریر کوچک	۳۸	۳۶	۳۷/۵	۵	۱۰	۳۴	۳۷/۵	-	-
صندلی تحریر بزرگ	۴۲	۴۱	۴۲/۵	۵	۱۰	۳۷	۴۲/۵	-	-

اهمیت طراحی صندلی مناسب

امروزه اغلب افراد در کشورهای توسعه یافته، زمان زیادی را در حالت نشسته سپری می‌کنند، هنگام خوردن صبحانه، هنگامی که پشت میز مطالعه قرار می‌گیرند، در مدرسه، جلسه، اداره، هنگام صرف شام و تماشای تلویزیون. بیشتر افراد، در زمان کار نیز به واسطه پیشرفت فناوری و جایگزین شدن ابزارآلات، می‌نشینند و نشسته به هدایت ماشین‌ها می‌پردازند؛ اگرچه در حالت نشسته، نسبت به حالت ایستاده یا در حالت راه رفتن فشار زیادی متوجه ستون فقرات خواهد شد. زندگی توأم با بی‌حرکی، و کاری که به نشستن طولانی مدت نیاز دارد، فاکتورهای مهمی در بروز کمردرد هستند و می‌توانند مشکلات زیادی را برای سلامتی ایجاد کنند.



اصول طراحی و ساخت صندلی

درباره طراحی صندلی، مطالب زیادی نوشته شده است. هدف ما در مورد خصوصیات طراحی، ارائه اطلاعات بنیادی و اصول پایه‌ای است که باید مبنای طرح‌های آینده قرار گرفته و به هم مربوط باشند. سؤال این است: بهترین صندلی کدام است؟ آن صندلی که وقتی چند ساعت روی آن نشستید، باز هم احساس راحتی کنید. صندلی چوبی، وسیله‌ای پر کاربرد و یکی از مهم‌ترین نیازهای انسان برای آسایش و راحتی است که در منزل یا محل کار مورد استفاده قرار می‌گیرد. اندازه و ابعاد صندلی چوبی، بر اساس نیاز و مکان مورد استفاده باید استاندارد باشد، که به منظور گنجاندن افراد با ابعاد و اندازه‌های مختلف در یک طراحی، آنتروپومتری (علم سنجش ابعاد بدن انسان) نقش خود را پررنگ‌تر می‌نماید. بنابراین طراحان باید الزامات کار به همراه ویژگی‌های آناتومیکی، فیزیولوژیکی و آنتروپومتریکی کاربران را مدنظر قرار دهند. غیراستاندارد بودن صندلی چوبی، موجب انحراف

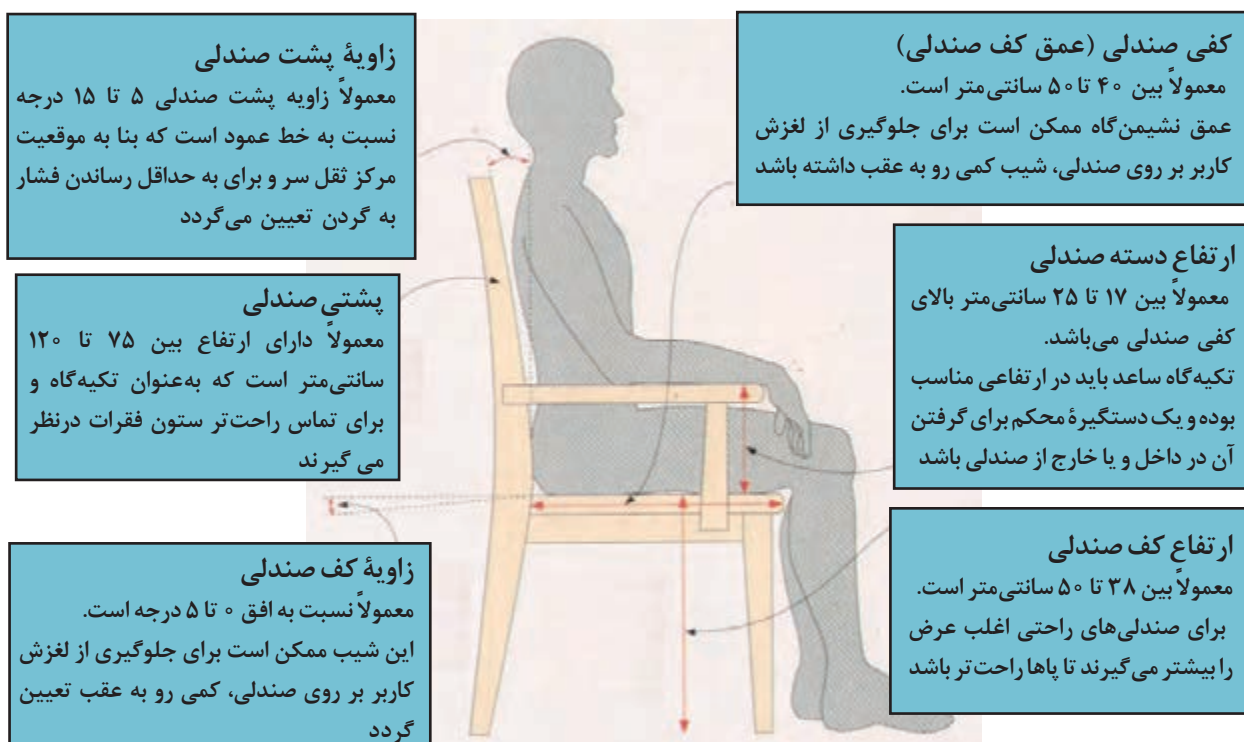
ستون فقرات کاربر خواهد شد. هیچ صندلی وجود ندارد که برای همه راحت باشد؛ بنابراین بهترین راه حل، انتخاب یک صندلی ارگونومیک برای هر فرد، از میان طرح‌های خوب موجود بازار است. در طراحی صندلی، سه اصل مهم و در عین حال مرتبط با هم وجود دارد که در نوآوری صندلی مورد توجه قرار می‌گیرد.

اصل اول: طراحی زیبا از نظر ظاهری؛ یعنی فرم هندسی صندلی، نوع مواد اولیه و نوع اتصال اسکلت که در معرض دید قرار می‌گیرد، باید طوری باشد که بر زیبایی محیط زندگی بیفزاید.

اصل دوم: کارایی؛ یعنی طرح و شکل صندلی، مناسب کاربری آن بوده و از آن بتوان به‌طور مؤثر استفاده کرد.

اصل سوم: مقاومت و پایداری صندلی.

شکل زیر، چند اصل حاکم بر طراحی صندلی را نشان می‌دهد.



شکل ۱- اندازه‌های استاندارد قسمت‌های مختلف صندلی براساس علم ارگونومی

آنتروپومتری (علم سنجش ابعاد بدن انسان)

آنتروپومتری بخشی از دانش ارگونومی است که دربارهٔ سنجش و اندازه‌های ظاهری بدن انسان بحث و گفت‌وگو می‌کند. این واژه از ریشهٔ دو کلمهٔ یونانی آنتروپو به معنی «انسان» و متری به معنی «اندازه‌گیری» به‌وجود آمده است.

آنتروپومتری شامل اندازه‌های طولی بدن، وزن و حجم اندام‌ها، فضای حرکت، و زوایای حرکت اندام‌ها بوده و آمار و اطلاعات به دست آمده، در تعیین شکل و اندازه ابزار تولیدی، وسایل مصرفی و همچنین در طراحی محل کار مورد استفاده قرار می‌گیرد. معمولاً در آنتروپومتری، ابعاد اختصاصی افراد مانند ارتفاع‌ها، عمق‌ها، پهناها و فاصله‌ی انحنای اندازه‌گیری می‌شود. به طور کلی اندازه‌های بدن انسان در دو وضعیت کلی ساکن و متحرک مورد نظر است. در حالت اول اندازه‌های ساکن به دست خواهد آمد که به آن آنتروپومتری استاتیک (ایستا) یا «ساختار» می‌گویند؛ و در حالت دوم اندازه‌های متحرک تعیین خواهد شد که آنتروپومتری دینامیک (پویا) یا «کاربردی» یا علمی نام دارد.

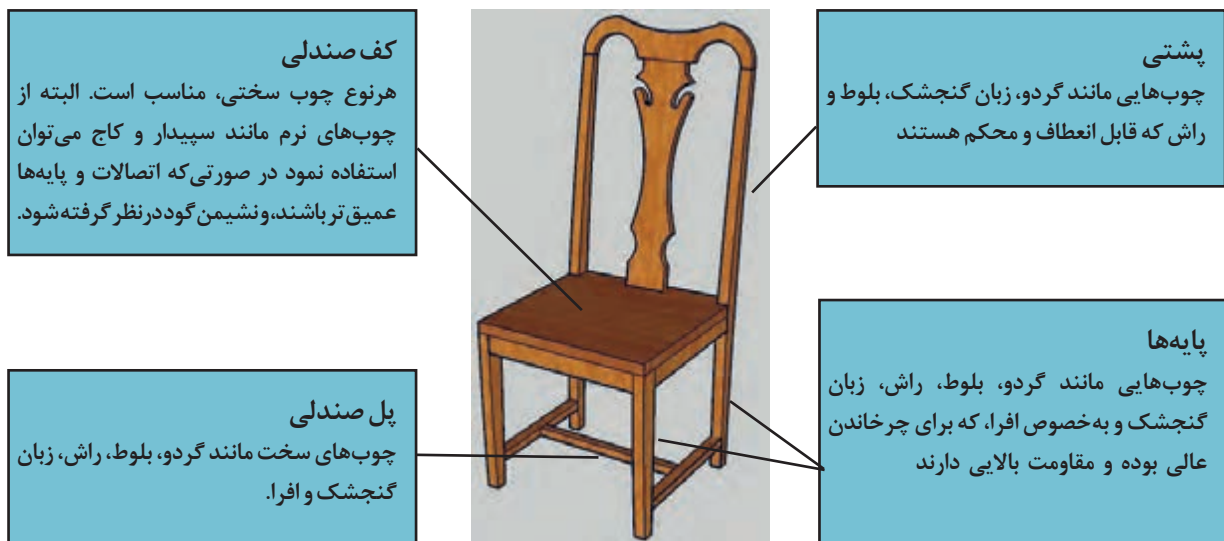
تمرین



ارتفاع صندلی دانش‌آموزان در مقاطع تحصیلی مختلف، و صندلی‌های اداری را اندازه‌گیری و با هم مقایسه کنید.

مواد اولیه مورد مصرف در مبلمان مسکونی

صندلی را می‌توان از یک نوع چوب، یا قسمت‌های مختلف آن را از انواع چوب تهیه کرد که در شکل زیر گونه‌های مختلف مورد استفاده در صندلی نشان داده شده است.



شکل ۲- انواع چوب مورد استفاده برای قسمت‌های مختلف صندلی

جدول ۳- انواع چوب مورد استفاده برای صندلی چوبی

نوع گونه	نام متداول	نام علمی	وزن مخصوص	کاربرد
راش	Beech	Fagus sylvatica	۰/۶۷	مبلمان سازی، اجزای خراطی شده صندلی، وسایل آشپزخانه
زبان گنجشک	Ash	Fraxinus species	۰/۵۵	دسته ابزار، ابزار ورزشی، قسمت‌های خمیده در مبلمان سازی
گردو	Walnut	Juglans regia	۰/۴۷	ساخت کابینت، مبلمان سازی، روکش در ساخت مبلمان
افرا	Maple	Acer saccharum	۰/۵۶	ساخت کفپوش، سالن‌های ورزشی، مبلمان سازی
بلوط	Oak	Quercus petraea	۰/۵۹	بشکه‌های چوبی، صنایع مبلمان، ساخت کفپوش

منظور از چوب خشک مناسب برای استفاده در مبلمان چیست؟ مقدار رطوبت منطقه شما چند درصد است؟

فکر کنید



به چند نمایشگاه مبل یا کارگاه مبل سازی در منطقه محل سکونت خود مراجعه کرده و درباره استفاده انواع چوب‌ها در مبلمان مسکونی سوال کنید و بر اساس یافته‌های خود، جدول زیر را تکمیل نمایید.

تمرین

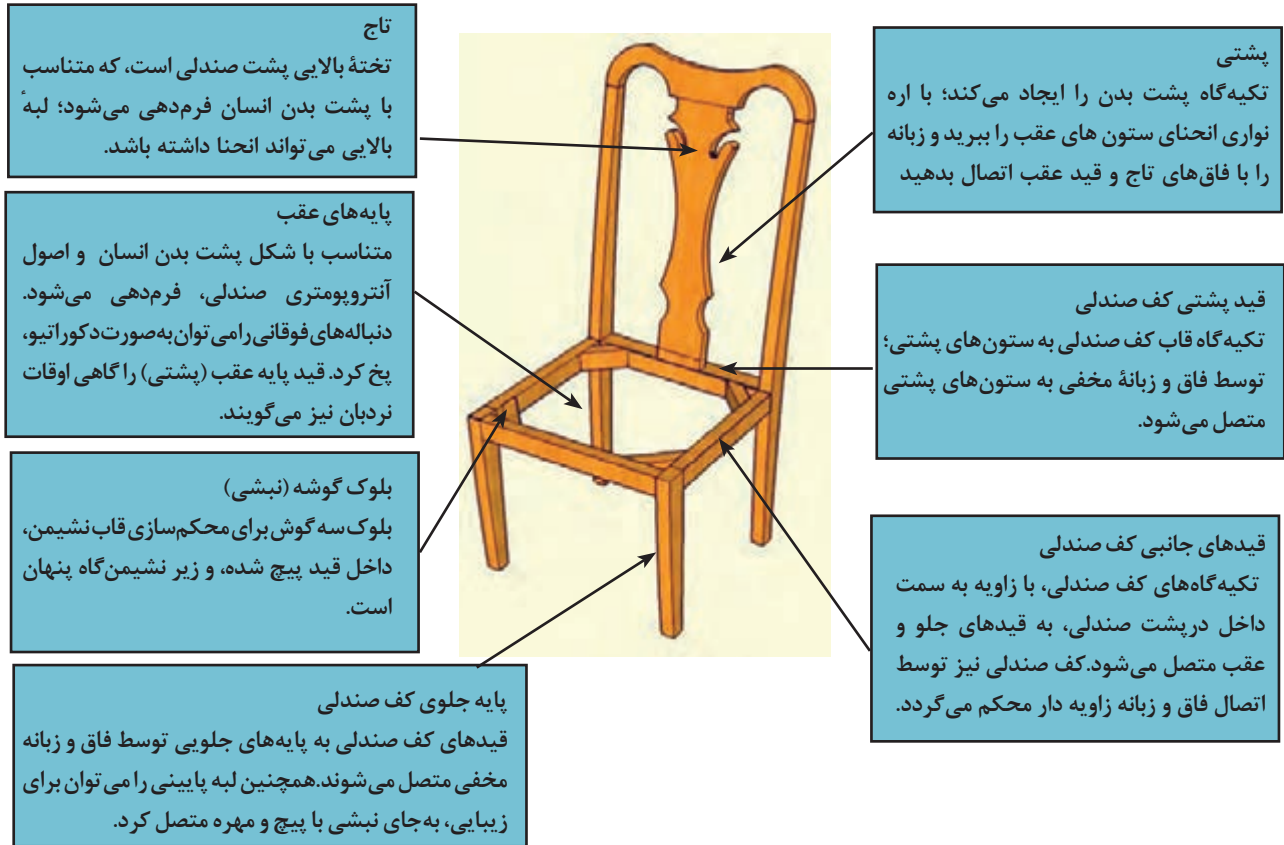


ردیف	نام چوب (گونه چوبی)	نوع مبلمان	ویژگی چوب
۱			
۲			
۳			

آناتومی بدنه صندلی چوبی (کلاف صندلی)

کلاف، همان اسکلت بندی صندلی است که مراحل نهایی مانند رنگ کاری و رویه کوبی روی آن انجام می‌شود. طراحی قسمت‌های مختلف صندلی، باتوجه به علم آنتروپومتری و راحتی افراد، انجام می‌شود. بعضی از قسمت‌های صندلی ممکن است حذف یا اضافه شوند که بر اساس سلیقه افراد، مدل‌های مختلفی وجود دارد.

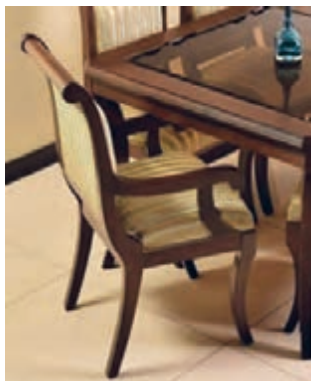
آناتومی صندلی باید از چوبی مناسب، خشک و دارای اتصال‌های مقاوم و مناسب انتخاب شود.



شکل ۳- قسمت‌های مختلف صندلی چوبی

انواع صندلی از نظر شکل ظاهری

به‌طور کلی صندلی‌های چوبی بر اساس شکل ظاهر، در دو گروه بزرگ «صندلی تخته‌ای» (تمام چوب) و «صندلی مبله» (ترکیب چوب و پارچه) قرار می‌گیرند؛ که این دو گروه، به انواع مختلف بدون دسته، دسته‌دار، تاشو و راحتی تقسیم می‌شوند.



شکل ۵- صندلی مبله دسته‌دار



شکل ۴- صندلی چوبی بدون دسته



شکل ۷- صندلی راحتی



شکل ۶- صندلی تاشو

صندلی‌های تمام چوب، باید دارای چوبی مرغوب، ظاهری سالم و رنگی یکنواخت باشند.

اتصالات چوبی در صندلی‌ها

یکی از گام‌های مهم فرایند طراحی مقاومت و پایداری انواع سازه‌های چوبی، طراحی اتصالات است. اتصالات همیشه ضعیف‌ترین قسمت قطعات مبلمان‌اند، به طوری که در اغلب موارد، شکست در مبلمان ناشی از ضعف اتصالات بوده است. به همین دلیل اگر اتصالات مناسب و طبق اصول فنی ساخته شود طول عمر محصول نیز به مراتب افزایش خواهد یافت؛ در همین راستا با ورود فناوری‌های مهندسی در طراحی مبلمان، اطلاعات خوبی برای طراحی اتصالات در مبلمان فراهم آمده است.

متداول‌ترین اتصالاتی که در ساخت صندلی چوبی کاربرد دارند، به شرح زیر می‌باشد:

اتصال کام (گم) و زبانه

یکی از اتصالات مهم و پرکاربرد در سازه‌های چوبی اتصال کام و زبانه است. این اتصال دارای دو نوع کام و زبانه ساده و مخفی می‌باشد، که کام و زبانه، ممکن است گرد یا مستطیل شکل باشد. اتصال کام و زبانه گرد و مستطیلی، به جز شکل هندسی‌شان، از نظر استحکام اتصال هیچ تفاوتی با هم ندارند.



شکل ۸- انواع اتصالات مختلف کام و زبانه

از این نوع اتصال برای وصل کردن مهاربند و قيود روی مصنوعات ماسیو چوب، به خصوص صندلی و میز استفاده می‌شود.

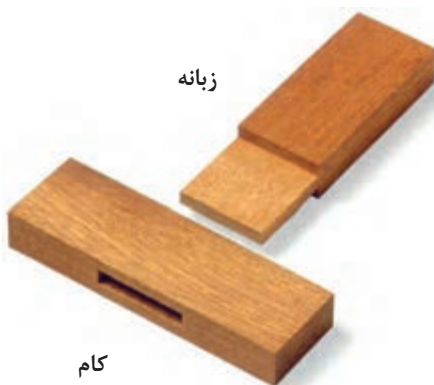
مقاومت این نوع اتصال به ضخامت زبانه و طول نفوذ آن در کام و مقاومت خود چوب بستگی دارد؛ بنابراین شاید ترجیح با ضخامت بزرگ‌تر زبانه باشد، ولی باید توجه داشت که اندازه بزرگ‌تر زبانه، به کام بزرگ‌تر هم نیاز خواهد داشت که از نظر باقی‌ماندن مقطع خالص در عضوی که کام در آن کنده می‌شود، محدودیت وجود دارد.

نکته

در هنگام ساخت، باید به سفت یا شل بودن بیش از حد اتصال توجه داشت، زیرا از جمله متغیرهای تأثیرگذار در ظرفیت اتصال بوده و بسیار حایز اهمیت است.



شکل ۹ و ۱۰ دو نوع مختلف این اتصال را نشان می‌دهد.



شکل ۱۰- کام و زبانه ساده



شکل ۹- فاق و زبانه مخفی

اتصال انگشتی

اتصال انگشتی، پس از ساخته شدن و درهم جا رفتن، شبیه انگشتان دو دست است که در هم داخل شده‌اند؛ و نام‌گذاری آن، به همین دلیل است. این اتصال، از جمله اتصالات گوشه‌ای دو سطحی به شمار می‌رود؛ و اگر دقیق و تمیز ساخته شود اتصالی بسیار زیبا و محکم خواهد بود که در ساخت صندوق‌های زینتی، جعبه‌های ظریف و همچنین در ساخت جعبه‌ها با ابعاد بزرگ‌تر مانند دراور و... به کار می‌رود. از این اتصال در بلوک گوشه صندلی نیز استفاده می‌شود. اگر این اتصال با کیفیت خوب ساخته شود، استحکام بالایی خواهد داشت. اما از نظر در آوردن جای کام در هر یک از اعضا، به نظر می‌رسد که اعضای اتصال، نصف توان خود را خواهند داشت ولی پس از سوار کردن اتصال، جای کام در یک عضو توسط عضو دیگر پر می‌شود. ناگفته نماند که نسبت طول زبانه به ضخامت آن مهم بوده و توصیه می‌شود به صورت فرد مثلا ۳، ۵ و ۷ زبانه خط کشی و ساخته شود.



شکل ۱۲- اتصال انگشتی با تعداد زبانه فرد



شکل ۱۱- اتصال انگشتی با تعداد زبانه زوج

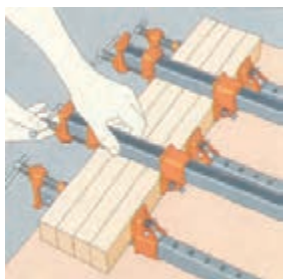
اتصال انگشتی ساخته شده با تعداد زبانه فرد زیباتر است یا زوج؟ در کارگاه، هر دو نوع اتصال را بسازید و با هم مقایسه کنید؛ و نتیجه را در قالب یک گزارش به هنرآموز خود تحویل دهید.

کار عملی



ساخت اتصال انگشتی با ماشین آلات پیشرفته

از این نوع اتصال می توان برای عریض کردن تخته های کم عرض به همراه چسب چوب استفاده کرد. با چوب های با عرض بیشتر، می توان پایه های قوس دار کنار هم با دورریز کمتر چوب در برش کاری تهیه کرد.



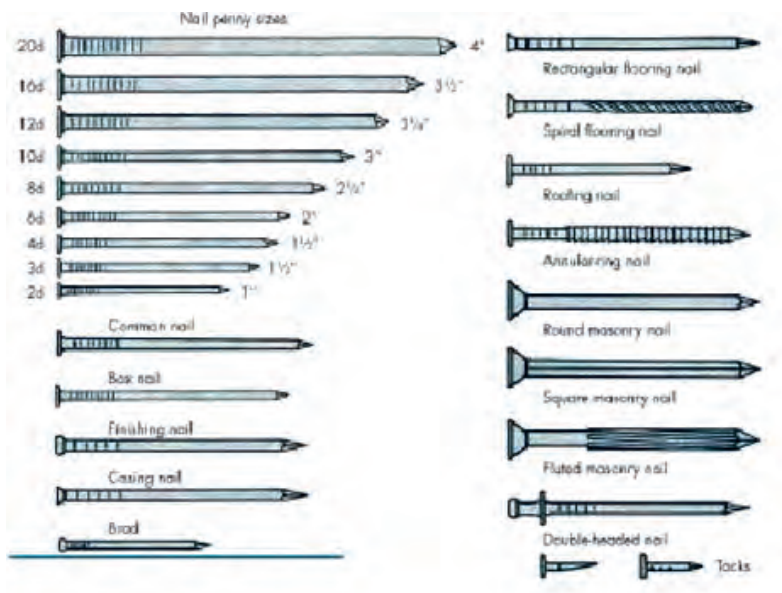
شکل ۱۴- چسباندن و عریض کردن چوب ها به وسیله چسب و گیره دستی

شکل ۱۳- اتصال انگشتی ساخته شده با دستگاه فرز

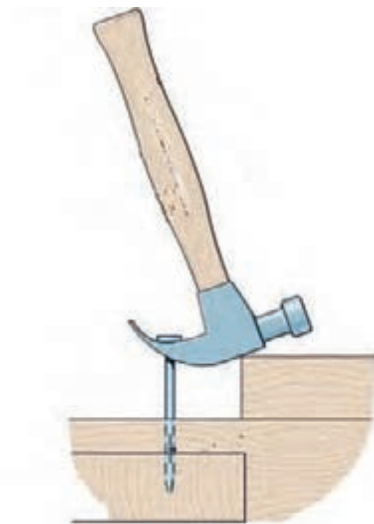
اتصال میخ

میخ، معمولی ترین اتصال دهنده مکانیکی در ساخت و ساز چوبی است و قدمت کاربرد آن در مقایسه با اتصال دهنده های فلزی بیشتر می باشد. تنوع میخ و وسعت چشم گیری پیدا کرده است، مانند اندود کردن و همچنین ایجاد موانع مکانیکی روی محور میخ، به منظور افزایش ظرفیت تحمل بار آن. میخ ها عمدتاً برای ساخت اتصالاتی مناسب هستند که بر آنها بار کم وارد می شود. بازدهی کار کوبیدن میخ با پیدایش میخکوب پنوماتیک افزایش قابل ملاحظه ای یافته است.

از میخ می توان به عنوان اتصال موقت استفاده کرد؛ در واقع در اتصالات چسبی که امکان استفاده از گیره یا پیچ دستی وجود ندارد، میخ را روی قطعه چوب زده ولی تا آخر نمی کوبند، تا پس از خشک شدن چسب، آن را بیرون بکشند.



شکل ۱۶- انواع مختلف میخ



شکل ۱۵- نحوه صحیح کشیدن میخ

اتصال میخ چوبی یا دابل

این اتصال امروزه بیشترین کاربرد را در تولیدات چوبی داشته و به دلیل استحکام زیادی که دارد در تولیدات مبلمان بسیار مناسب است (شکل ۱۷). این اتصال را در بعضی موارد می توان جایگزین اتصال کم و زبانه کرد. اتصال دابل، به دلیل سرعت و سهولت ساخت، از اتصالات بسیار رایج است که به همراه چسب چوب به کار می رود. دابل ها در انواع ساده، آجدار با شیار طولی و شیار پیچی ساخته می شود.

میخ چوبی با اندازه های مختلف به صورت آماده در بازار به فروش می رسد و البته به صورت دستی نیز قابل ساخت می باشد. برای افزایش سطح چسب و به منظور استحکام بیشتر، سطح خارجی دابل ها را شیاردار می سازند که این شیارها باعث هدایت چسب اضافی داخل سوراخ به بیرون نیز می شود و حباب های محبوس هوا در سوراخ پین آزاد می گردد (شکل ۱۸). در اتصال دابل، جذب بودن پین در سوراخ برای استحکام مورد نظر با هر چسبی مهم است، به خصوص با پلی وینیل استات (چسب سفید نجاری).



شکل ۱۸- اتصال دابل ساده



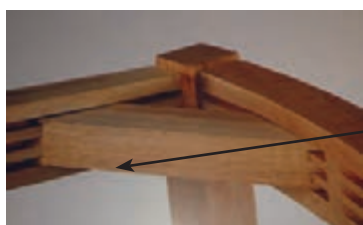
شکل ۱۷- دابل مارپیچی



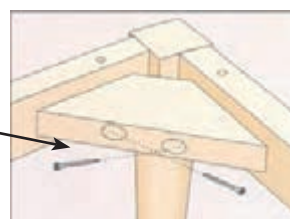
به چه دلیلی دوبل ها را به صورت مارپیچ تهیه می کنند؟ آیا شما پیشنهاد بهتری دارید؟

مقاوم سازی اتصالات

در سازه انواع مبلمان (دارای رویه یا بدون آن) اتصالات را با استفاده از بلوک سه گوشه، مقاوم سازی می کنند. در واقع برای افزایش ظرفیت لنگر و تنش خمشی تکراری، در گوشه های قاب مبلمان، اغلب از بلوک های سه گوشه استفاده می شود.



بلوک سه گوش



شکل ۲۰- بلوک سه گوش (نبشی) با اتصال انگشتی

شکل ۱۹- بلوک سه گوش (نبشی) با اتصال ساده (پیچ و میخ)

بلوک های سه گوش با چسب و میخ، پیچ یا منگنه نصب می شوند. مقاومتی که با بلوک سه گوش در اتصال به دست می آید، باید متناسب با سطح اتصال چوب با اعضای مجاور اتصال باشد. جذب بودن بلوک در محل نصب، از جمله متغیرهایی است که در اثربخشی افزایش مقاومت بسیار مؤثر است؛ و در بلوکی که از چوب ماسیو تهیه می شود، باید سعی کرد یکی از دو سطح عمود بر هم، موازی با الیاف چوب قرار گیرد، زیرا مقاومت اتصال با چسب روی این سطح چوب، حداکثر است.



بهترین اتصال بلوک سه گوش کدام است؟ چرا؟

اتصالات مورد استفاده در ساخت صندلی چوبی



۵،۴،۳،۲،۱ ۶،۷،۸،۹،۱۰ ۶،۵،۴

۱	کام و زبانه گوشه	۲	کام و زبانه باز	۳	کام و زبانه مورب	۴	اتصال دوبر	۵	کام و زبانه ماهیچه‌ای
چوب ماسیو	D	چوب ماسیو	D	چوب ماسیو	D	چوب ماسیو	E	چوب ماسیو	D
۶	کام و زبانه مخفی	۷	کام و زبانه شکاف دار با گوه	۸	کام و زبانه وسط	۹	کام و زبانه دوقلو	۱۰	کام و زبانه دوقلو
چوب ماسیو	D	چوب ماسیو	D	چوب ماسیو	D	چوب ماسیو	D	چوب ماسیو	D

ساخت اتصالات

در تصاویر صفحه قبل، زیر هر شکل، یک کد شامل یک رنگ نشان داده شده و ممکن است به صورت مشترک با ابزارهای دستی یا ماشین آلات آماده گردند. با این ابزار کلیدی که هر رنگ در جدول زیر نشان می‌دهد که آیا نسبتاً آسان است (E) یا مشکل (D).

ابزار دستی	ماشین آلات
E نسبتاً آسان	E نسبتاً آسان
D مشکل	D مشکل

شکل ۲۱- انواع اتصالات مورد استفاده در ساخت صندلی چوبی

۱- عنوان پروژه

طراحی و ساخت صندلی ناهارخوری



۲- تعریف پروژه

این صندلی با ابعاد کلی ارتفاع ۱۰۷۰، پهنا (عرض) ۵۰۰ و عمق کف ۴۷۵ میلی‌متر، از چوب ماسیو (چوب راش) می‌باشد، که کفی آن از تخته چندلایه، با اسفنج و پارچه تشکیل شده است. بعضی از قطعات، به وسیله شابلون آماده می‌شود و اتصالات به کاررفته در آن، کام و زبانه، میخ چوبی (دوبل) و اتصال انگشتی است. برای مونتاژ از چسب و از میخ (البته به صورت موقت) استفاده می‌شود و هیچ پیچ و میخ دیگری در آن به کار نمی‌رود. برای این پروژه، از رنگ شفاف پلی‌استر استفاده خواهد شد؛ و وزن آن حدود ۱۰ کیلوگرم می‌باشد.

۳- هدف توانمندسازی (مهارت‌های یادگیری)

هدف از این پروژه کسب مهارت شایستگی برای طراحی، و کاربرد ماشین‌آلات موردنیاز برای ساخت قسمت‌های مختلف صندلی، از جمله برش کاری با دستگاه اره نواری، مسطح کردن چوب با دستگاه کفرند، یک ضخامت کردن چوب با دستگاه گندگی، آشنایی با دستگاه‌های جدید اتصال زنی، ساخت انواع اتصالات به کار رفته در انواع صندلی‌های چوبی، سوراخ کاری محل اتصال میخ چوبی (دوبل)، همچنین کار با ابزارهای دستی (چکش، گیره دستی، چوب‌سا و سوهان) و دستی برقی (انواع دستگاه‌های سنباده، دریل و دریل شارژی) می‌باشد.

۴- مسایل مربوط به ایمنی و توجهات زیست محیطی و نگرشی

برای حفاظت افراد در کارگاه، و جلوگیری از خطراتی که متوجه بعضی از اعضای بدن مانند چشم، گوش، دستگاه تنفسی و ... می‌شود، باید هنگام کارکردن با ابزارها و ماشین‌آلات، از وسایل حفاظت فردی استفاده کنید. غفلت از به کارگیری این وسایل موجب آسیب دیدن اعضای بدن شده و خسارات جبران ناپذیری به وجود می‌آورد. وسایل حفاظتی و ایمنی فردی در کارگاه صنایع چوب، عبارتند از: لباس کار، عینک حفاظتی، ماسک حفاظتی، گوشی حفاظتی، کفش ایمنی، دستکش حفاظتی، و در بعضی از موارد کلاه حفاظتی. (شکل‌های ۲۲ تا ۲۴).



شکل ۲۳- استفاده از وسایل ایمنی و شکل ۲۴- لباس کار در وضعیت مناسب حفاظت فردی

شکل ۲۲- وسایل ایمنی و حفاظت فردی

- ۱- برای کارکردن با هر دستگاه، فقط باید لوازم ایمنی مخصوص به همان را استفاده کنید؛ بنابراین لزومی ندارد که همه وسایل ایمنی را برای هر دستگاهی به کار بگیرید.
- ۲- در محیط‌های کارگاهی حتماً محل قرارگیری جعبه کمک‌های اولیه و کپسول آتش‌نشانی را بشناسید و به علائم هشداردهنده توجه نمایید.
- ۳- به خاطر گرد و غبار زیاد حاصل از عملیات ساخت، باید حتماً هنگام کار از دستگاه مکنده استفاده کنید.

نکته



تحقیق کنید



گرد و غبار، و خاک اره حاصل از برش چوب کجا می‌تواند کارایی داشته باشد؟ تحقیق کنید.

نگرش: دقت و سرعت و کیفیت ساخت پروژه در هنگام کارکردن و در پایان کار.

۵- شایستگی‌های غیر فنی

شایستگی‌های غیر فنی	
اخلاق حرفه‌ای	در انجام کار گروهی مسئولیت پذیر باشید.
یادگیری مادام‌العمر	همیشه در حال یاد گرفتن باشید.
نوآوری و کارآفرینی	در انجام فعالیت کارگاهی خلاق و کارآفرین باشید.
مدیریت منابع	از مواد اولیه استفاده بهینه نموده و صرفه جویی کنید.
سایر شایستگی‌های غیر فنی	می‌توان به کار گروهی، آموزش دیگران، فناوری اطلاعات و ارتباطات، تفکر سیستمی و تفکر خلاق اشاره نمود.

۶- نقشه‌ایزومتریک



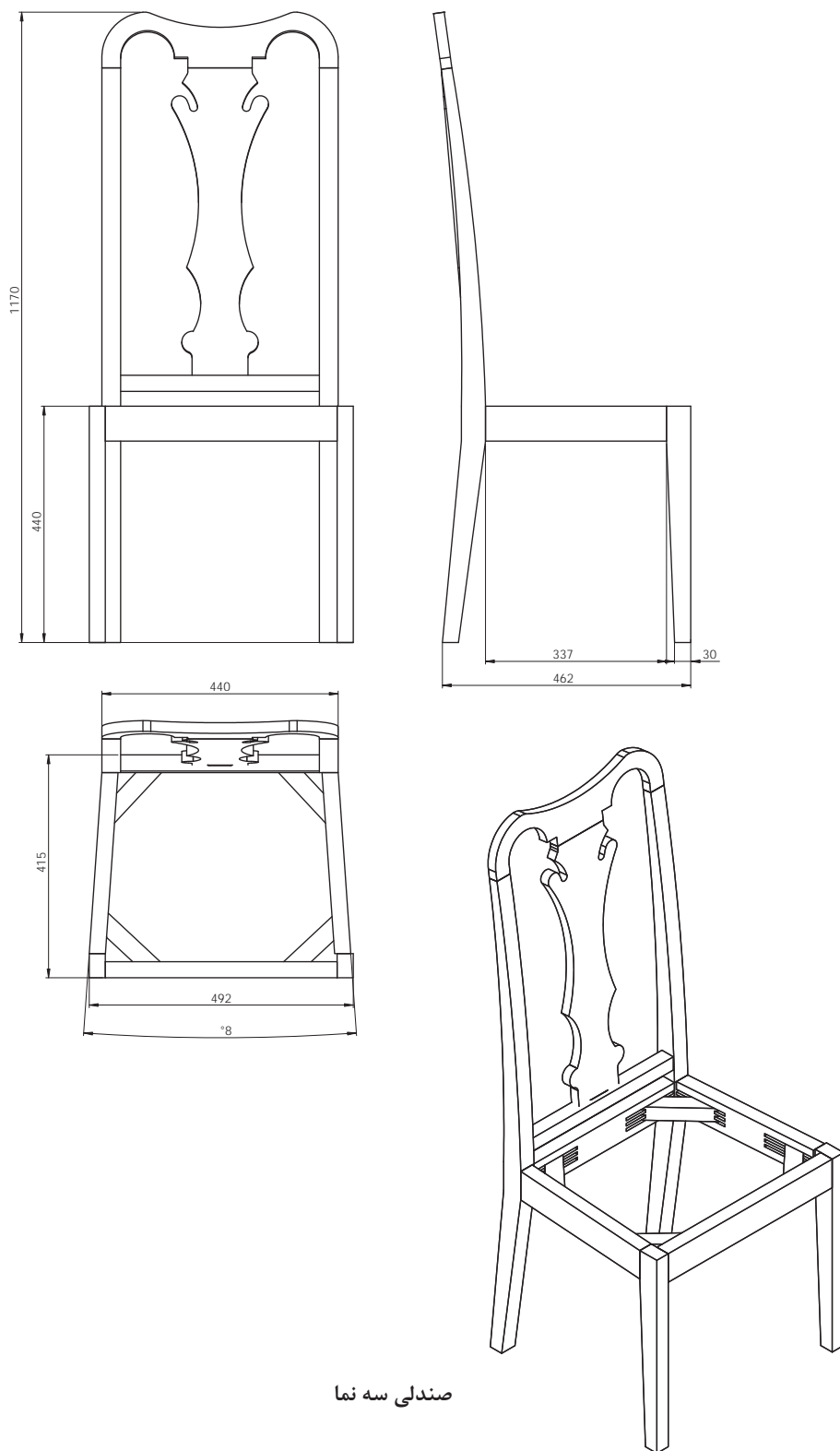
۷- نقشه سه نما

نقشه‌های صفحه بعد را با رعایت اصول نقشه‌کشی به کمک نرم‌افزار اتوکد ترسیم کرده و به هنرآموز خود تحویل دهید.

فعالیت علمی

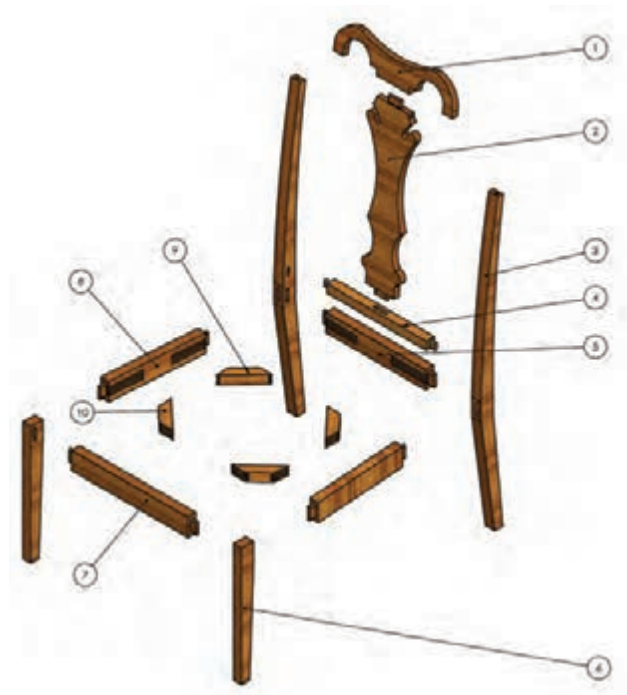


پودمان ۴: طراحی و ساخت صندلی چوبی

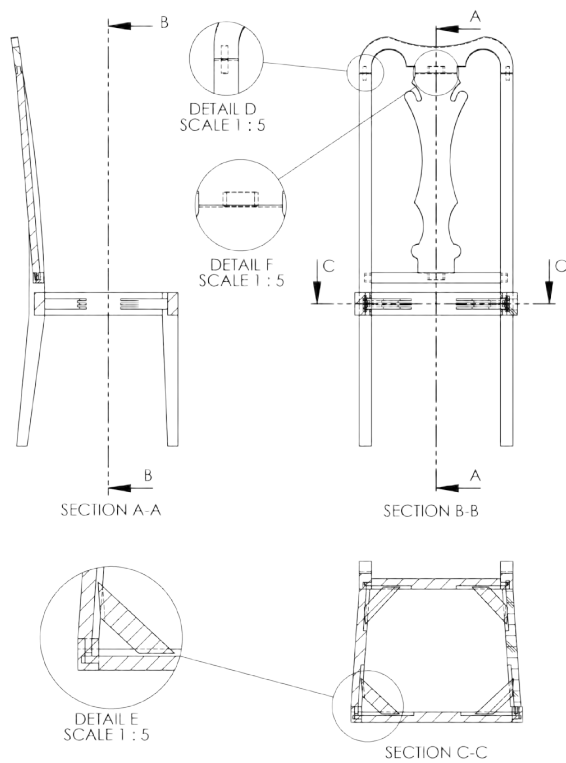


صندلی سه نما

۸- نقشه انفجاری



۹- نقشه برش و دیتیل قطعات مورد نیاز

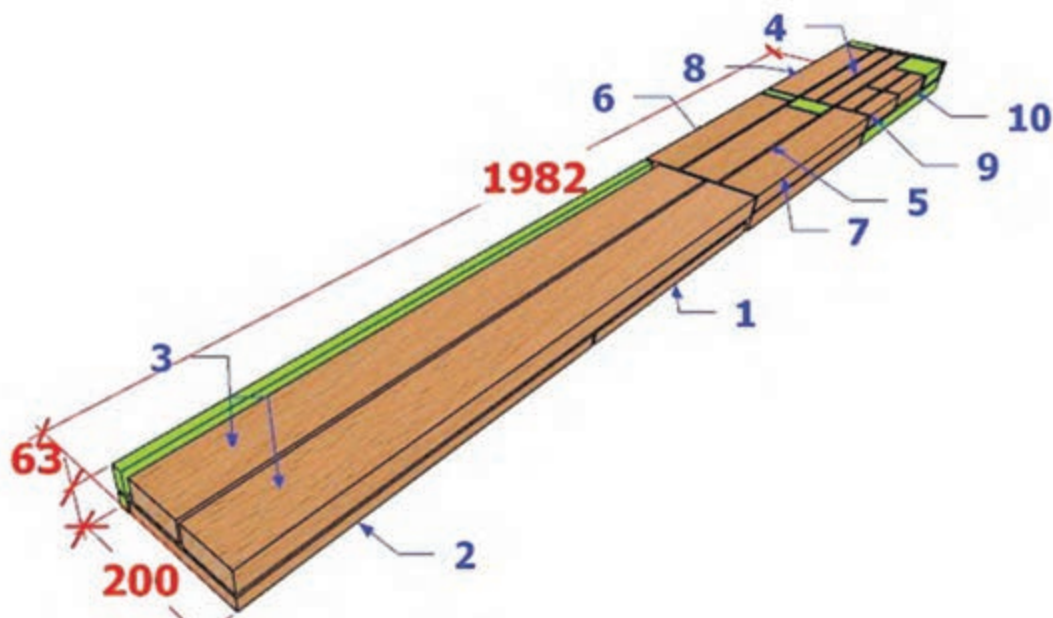


۱۰- جدول لیست برش قطعات

ردیف	نام قطعه	کد قطعه	جنس	تعداد	ابعاد قطعات به میلی متر			روش برآورد ابعاد	طول (متر)	مساحت (مترمربع)	حجم (مترمکعب)
					ضخامت	عرض	طول				
۱	تاج صندلی	۱	چوب راش	۱	۲۰	۱۰۵	۴۴۰	حجمی	-	-	۰,۰۰۰۹۲
۲	پشتی صندلی	۲	چوب راش	۱	۲۰	۱۸۰	۶۱۴	حجمی	-	-	۰,۰۰۰۲۲۱
۳	پایه عقب صندلی	۳	چوب راش	۲	۳۰	۸۳	۱۰۷۰	حجمی	-	-	۰,۰۰۰۵۳۳
۴	قید بالا صندلی	۴	چوب راش	۱	۳۰	۳۰	۴۱۰	حجمی	-	-	۰,۰۰۰۰۳۷
۵	قید عقب صندلی	۵	چوب راش	۱	۳۰	۶۵	۴۱۰	حجمی	-	-	۰,۰۰۰۰۸۰
۶	پایه جلو صندلی	۶	چوب راش	۲	۳۰	۴۵	۴۴۰	حجمی	-	-	۰,۰۰۰۱۱۹
۷	قید جلو صندلی	۷	چوب راش	۱	۳۰	۶۵	۴۷۲	حجمی	-	-	۰,۰۰۰۰۹۲
۸	قید بغل صندلی	۸	چوب راش	۲	۳۰	۶۵	۳۹۰	حجمی	-	-	۰,۰۰۰۱۵۲
۹	نبشی عقب (بلوک سه گوش)	۹	چوب راش	۲	۳۰	۳۵	۱۵۰	حجمی	-	-	۰,۰۰۰۰۳۲
۱۰	نبشی جلو (بلوک سه گوش)	۱۰	چوب راش	۲	۳۰	۳۵	۱۵۰	حجمی	-	-	۰,۰۰۰۰۳۲
۱۱	کفی صندلی	۱۱	تخته چند لایه	۱	۱۶	۴۳۰	۵۱۰	سطحی	۰,۲۲	-	-
									۰,۰۰	طول کل..... با ضخامت..... میل + ۵ درصد دور ریز	
									۰,۲۴	مساحت کل ام دی اف خام با ضخامت ۱۶ میل + ۱۰ درصد دور ریز	
									۰,۰۱۸۱	حجم کل چوب راش با ضخامت مختلف + ۳۰ درصد دور ریز	

جمع کل

۱۱- نقشه چیدمان یا جانمایی قطعات در الوار



طول قطعات آبی رنگ، برای ایجاد زبانه، ۴ سانتی متر بلندتر محاسبه شده است (یعنی از هر طرف ۲ سانتی متر).

نکته



۱۲- جدول یراق آلات

ردیف	نام یراق آلات	تعداد	محل نصب	کاربرد	وضعیت قرارگیری		
					مونتاژ اولیه	کیسه یراق	کارتن محصول
۱	میخ استوپ	۱	مونتاژ دو قطعه	اتصال موقت قطعات	■		

۱۳- جدول لیست مواد، ابزارها و ماشین آلات

ماشین آلات	ابزار دستی- برقی	ابزارهای دستی	مواد مصرفی			ردیف
			واحد	مقدار	عنوان	
اره نواری	فارسی بر	ماسک	مترمکعب	۰,۰۱۸۱	چوب راش	۱
کف رند	اره عمودبر	گوشی صداگیر	متر مربع	۰,۲۴	ام دی اف خام ۱۶ میل	۲
گندگی	دریل برقی	دستکش و کفش ایمنی	گرم	۱۰۰	چسب سفید	۳
کم کن	دریل شارژی	متر نواری فلزی	بسته	۱	میخ استوپ	۴
زبان زن	اورفرز	گونیا فلزی	عدد	۲	میخ چوبی سایز ۱۰	۵
	سنباده دیسکی (پولیش)	مداد				۶
	سنباده لرزان	خط کش تیره دار				۷
	دم چلچله زن	چکش چوبی				۸
	میخ کوب بادی	اره ظریف بر پشت دار				۹
		مغار				۱۰
		رنده دستی				۱۱
		چوبسا				۱۲
		سوهان				۱۳
		پیچ دستی یا گیره تسمه ای				۱۴
		مته ۱۰				۱۵



شکل ۲۵- ماشین آلات مورد استفاده در ساخت پروژه

قبل از کار کردن با هر دستگاهی، باید ابتدا با عملکرد آن آشنا شوید؛ زیرا کار هر دستگاه و نکات ایمنی مربوط به آن، ممکن است با دستگاه‌های دیگر متفاوت باشد.

ایمنی



در شکل ۲۵، قطعات مختلف صندلی با کدام دستگاه آماده می‌شود، آن را با فلش مشخص کنید.

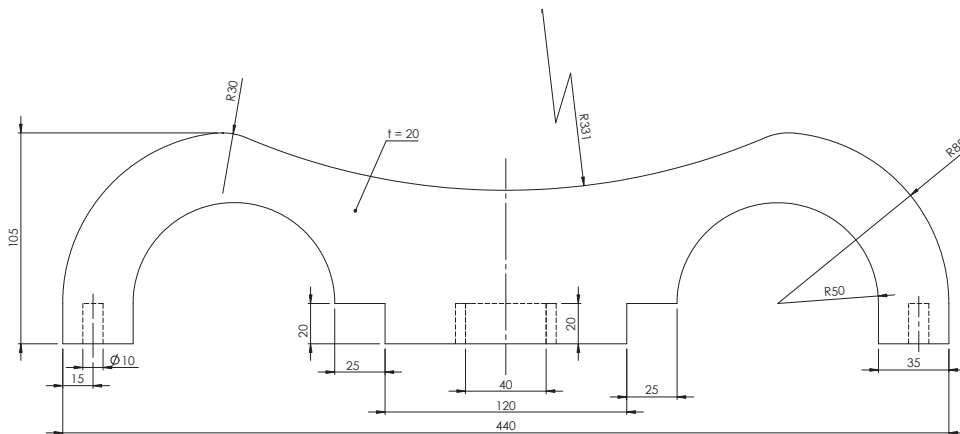
تمرین



۱۴- نقشه فنی قطعات

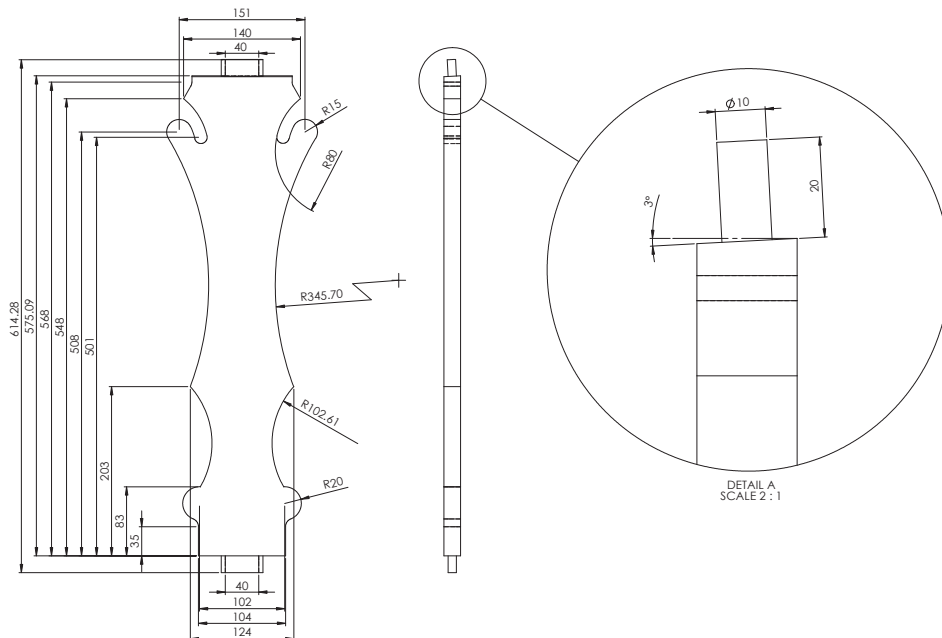
۱- تاج: تاج صندلی، با ابعاد $۲۰ \times ۵ \times ۴۰$ میلی‌متر، دارای اتصالات دابل و کام می‌باشد. برای اتصال دابل که در دو طرف تاج قرار دارد و به پایه عقب صندلی متصل می‌شود، باید سوراخی به قطر ۱۰ و عمق ۲۰ میلی‌متر در وسط ایجاد کرد.

برای اتصال پشتی به تاج که از اتصال کام استفاده می‌شود که باید کامی با قطر ۱۰ ، و عمق ۲۰ و عرض ۴۰ میلی‌متر در وسط تاج ایجاد کرد. با استفاده از دستگاه کم (کام) کن مته‌ای می‌توان هر دو اتصال را ساخت.



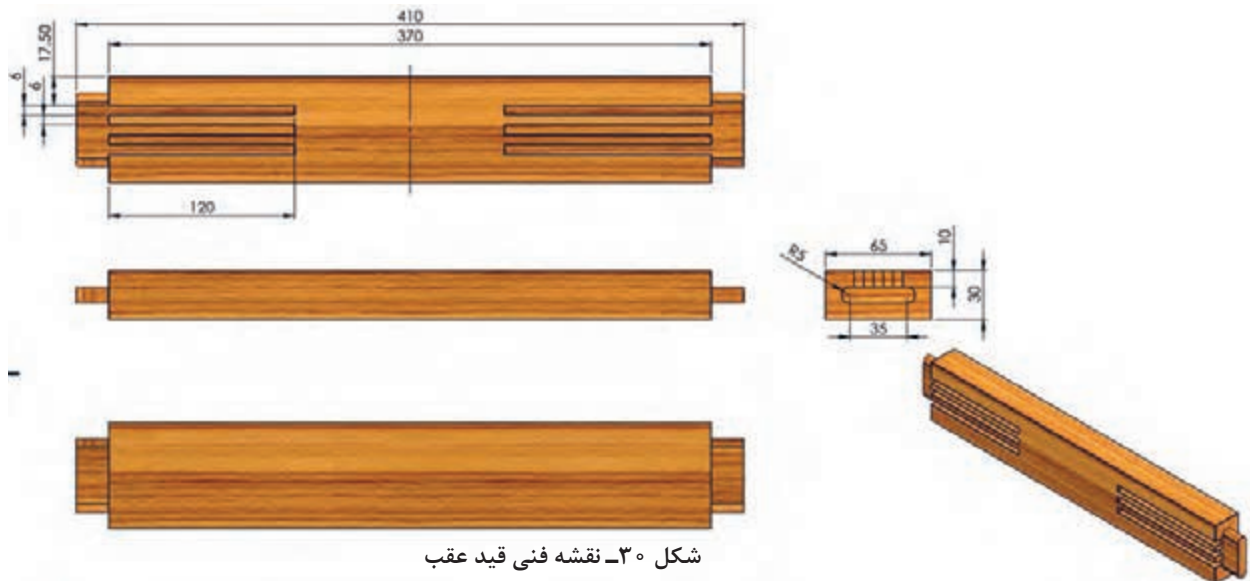
شکل ۲۶- نقشه فنی تاج

۲- پشتی: پشتی صندلی ابعادی برابر با $۲۰ \times ۱۸۰ \times ۶۱۴$ میلی‌متر دارد که دارای اتصال زبانه است. این اتصال را می‌توان به وسیله دستگاه‌های اره نواری، اره گرد و زبانه زن نیمه اتوماتیک ایجاد کرد.



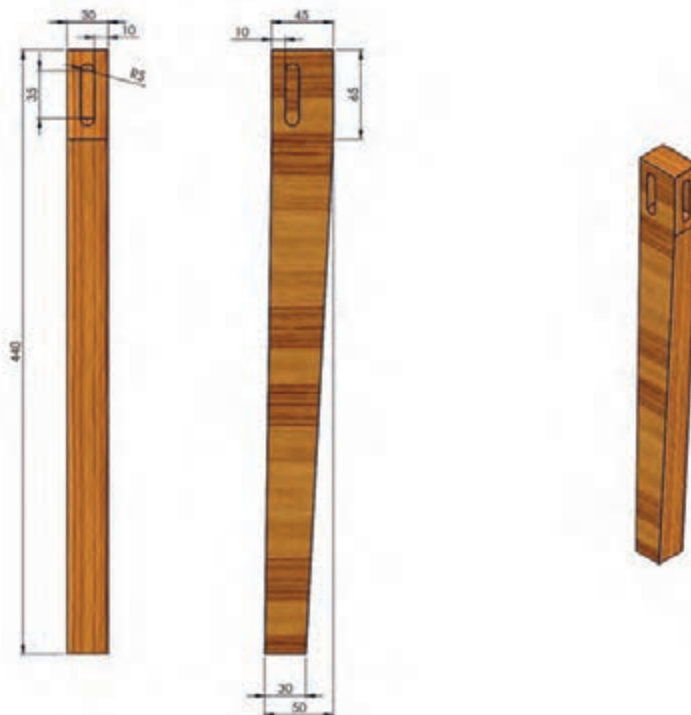
شکل ۲۷- نقشه فنی پشتی

۵- قید عقب: قید عقب صندلی، با ابعاد $410 \times 65 \times 30$ میلی‌متر، دارای اتصال زبانه است. این اتصال را می‌توان به وسیله دستگاه‌های اره نواری، اره گرد و زبانه‌زن نیمه اتوماتیک ایجاد کرد.



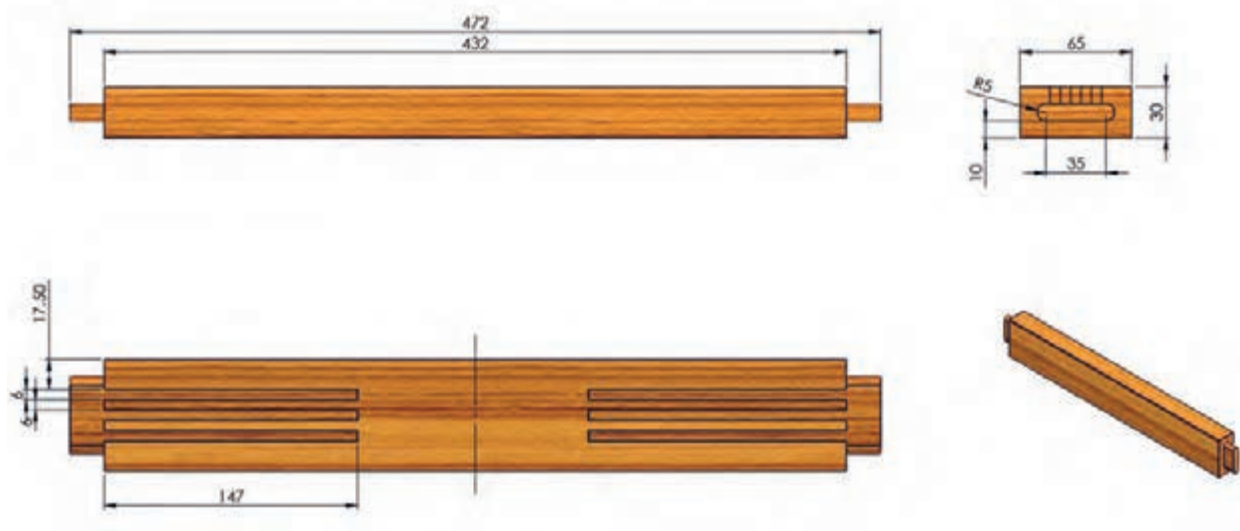
شکل ۳۰- نقشه فنی قید عقب

۶- پایه‌های جلو: پایه‌های جلوی صندلی، با طول ۴۴۰، عرض ۴۵ و ضخامت ۳۰ میلی‌متر، دارای اتصال کام هستند. این اتصال را می‌توان به وسیله دستگاه کام کن مته‌ای ایجاد کرد.



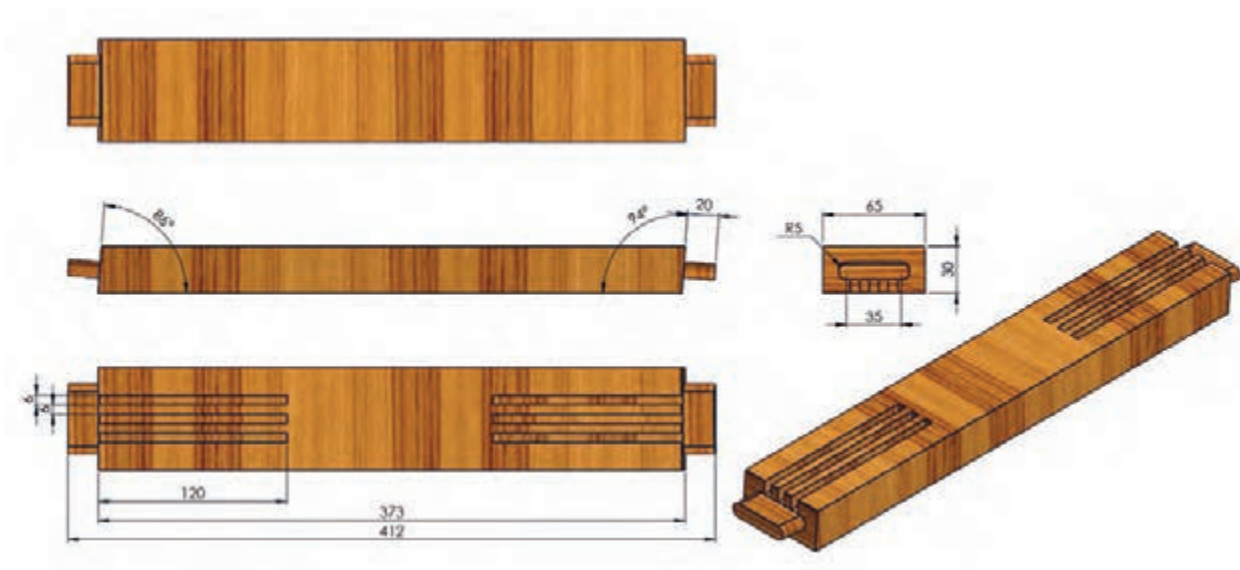
شکل ۳۱- نقشه فنی پایه جلو

۷- قید جلو: قید جلو صندلی، ابعادی برابر $۴۷۲ \times ۶۵ \times ۳۰$ میلی‌متر دارد، که دارای اتصال زبانه هستند. این اتصال به وسیله دستگاه‌های اره نواری، اره گرد و زبانه زن نیمه اتوماتیک ساخته می‌شود.



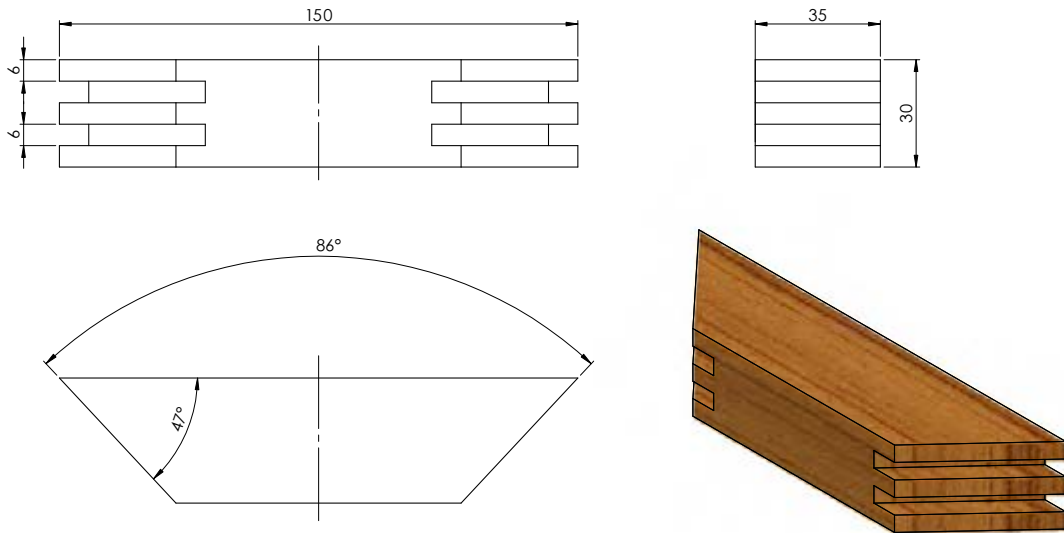
شکل ۳۲- نقشه فنی قید جلو

۸- قید بغل: قیدهای بغل صندلی، با ابعاد $۳۹۰ \times ۶۵ \times ۳۰$ میلی‌متر، دارای اتصالات زبانه می‌باشند. این اتصال را می‌توان به وسیله ماشین‌های اره نواری، اره گرد و زبانه زن نیمه اتوماتیک ایجاد کرد.



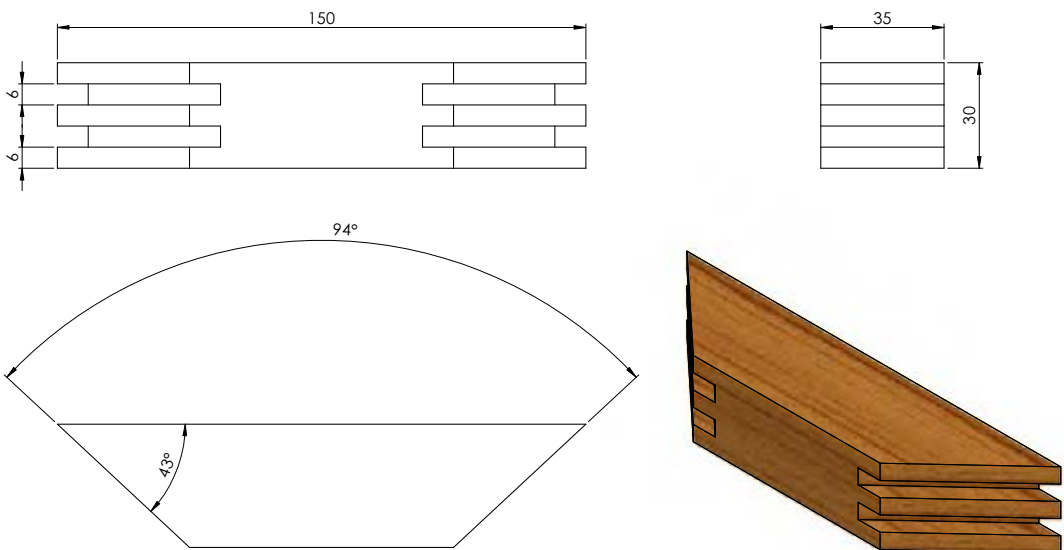
شکل ۳۳- نقشه فنی قیدهای بغل

۹- نبشی عقب (بلوک سه گوش): نبشی (بلوک سه گوش) صندلی، با طول ۱۵۰، عرض ۳۵ و ضخامت ۳۰ میلی‌متر، می‌باشد. تفاوت آن با نبشی جلو فقط در زوایای فارسی شده است (زاویه یکی ۴۳ و زاویه دومی ۴۷ درجه می‌باشد). این اتصال را می‌توان به وسیله دستگاه فرز میزی ایجاد کرد.



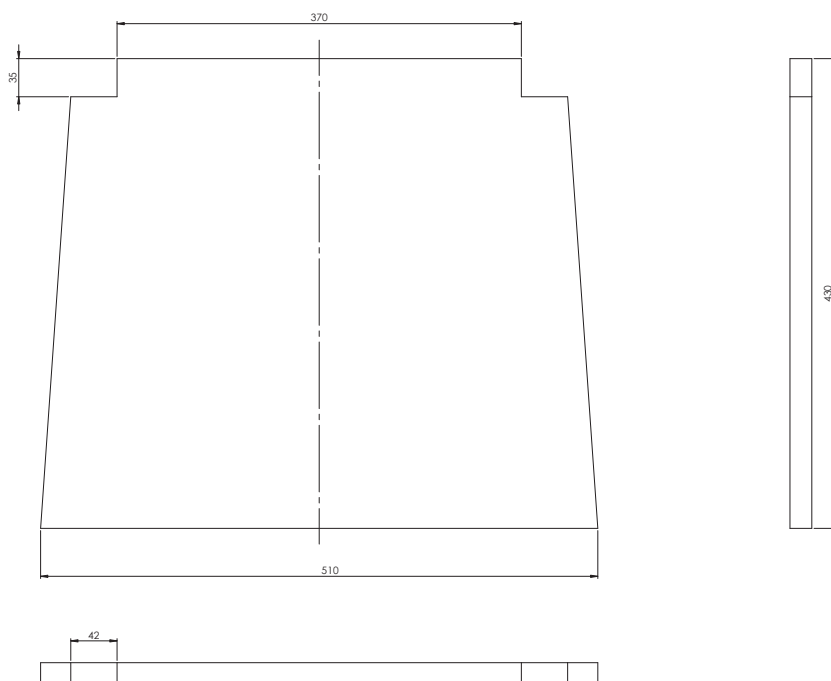
شکل ۳۴ - الف - نقشه فنی نبشی ۱ (بلوک سه گوش)

۱۰- نبشی جلو (بلوک سه گوش): نبشی (بلوک سه گوش) صندلی، با طول ۱۵۰، عرض ۳۵ و ضخامت ۳۰ میلی‌متر، اتصال زبانه می‌باشد. این اتصال را می‌توان به وسیله دستگاه فرز میزی ایجاد کرد.



شکل ۳۴ - ب - نقشه فنی نبشی ۲ (بلوک سه گوش)

۱۱- **کفی صندلی:** کفی صندلی، با ابعاد $۵۱۰ \times ۴۳۰ \times ۱۶$ میلی‌متر، از جنس تخته چندلایه یا تخته خرده چوب می‌باشد، که می‌توان آن را به وسیله دستگاه اره نواری و کف‌رند ساخت.

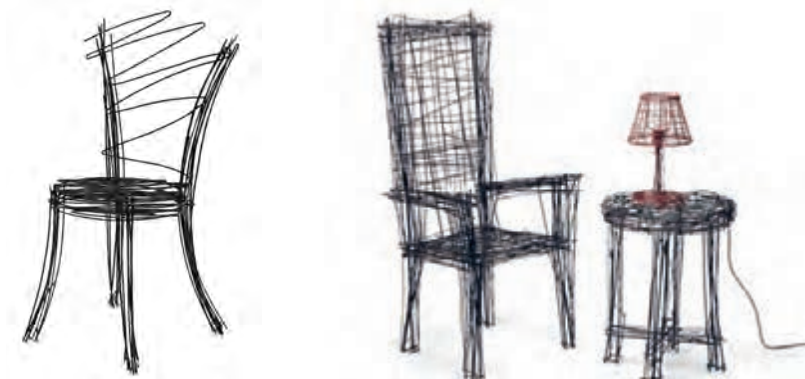


شکل ۳۵- نقشه فنی کفی صندلی

۱۵- آموزش طراحی محصول با نرم افزار

۱- طراحی و ترسیم صندلی چوبی

همان‌طور که پیش از این نیز گفته شد، طراح با توجه به ابعاد استاندارد و اصول ارگونومی، ابتدا باید با دست آزاد نمونه‌ای را طراحی کرده (شکل ۳۶)، و سپس با توجه به طراحی انجام شده و با نرم افزارهای طراحی، نقشه اجرایی کار، پرسپکتیو، سه نما و برش را ارائه دهد.



شکل ۳۶- طراحی ابتدایی صندلی با دست آزاد

طراح باید تک تک قطعات یک سازه را به طور جداگانه ترسیم کرده، اتصالات موردنظر را با اندازه دقیق علامت گذاری و قسمت‌هایی را که نامفهوم و پیچیده هستند، در برش نشان دهد.

۲- آموزش طراحی محصول با نرم افزار Sketch Up

برنامه sketch Up را باز کنید.

بعد از اجرای برنامه، واحد یا یکای اندازه‌گیری را تنظیم کنید. برای تنظیمات واحد اندازه‌گیری باید از نوار ابزار بالای صفحه، روی گزینه modelinfo کلیک نموده و بعد از باز شدن پنجره به سمت چپ نوار قسمت پایین، روی گزینه unite کلیک کنید و در قسمت بالای پنجره روی format واحد اندازه‌گیری را روی میلی‌متر انتخاب (رقم اعشار را هم روی ۰,۰ تنظیم) نمایید.

نکته



۱- بعد از طراحی هریک از قطعات آن‌را group کنید تا هنگام مونتاژ، با مشکلی مواجه نشوید.

۲- بعد از هر مرحله طراحی، کار را save نمایید.

۳- ابعاد به میلی‌متر می‌باشند.

۴- برای نمایش خطوط نامرئی طرح، از منوی view قسمت toolbars و دسته ابزار style از ابزار back edge استفاده نمایید. با فشردن مجدد همین ابزار، طرح به حالت عادی خود برمی‌گردد.

۵- از قطعات طراحی شده با استفاده از کلید ترکیبی ctrl و move به تعداد نیاز کپی تهیه کنید.

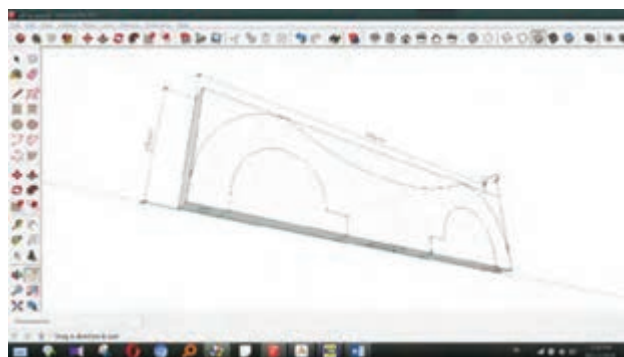
مرحله اول، طراحی تاج صندلی: حجم کلی تاج را که برابر با $440 \times 105 \times 20$ است، ترسیم کرده و با استفاده از line و arc خطوط مربوط به تاج و اتصالات آن را که ترکیبی از قوس و خطوط صاف می‌باشد، ترسیم کنید (شکل ۳۷).



با استفاده از ابزار push/pull علاوه بر حذف حجم اضافی، اتصال میخ چوبی و کام مربوطه را ایجاد نمایید (شکل ۳۸).

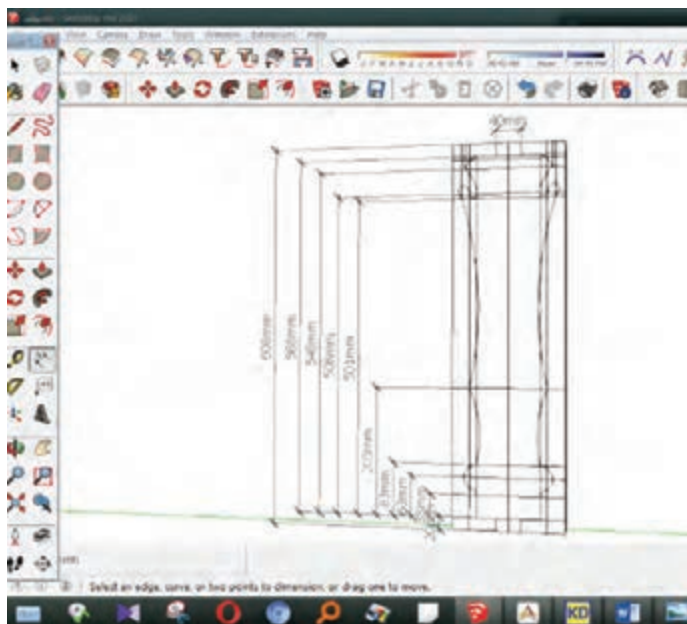


شکل ۳۸



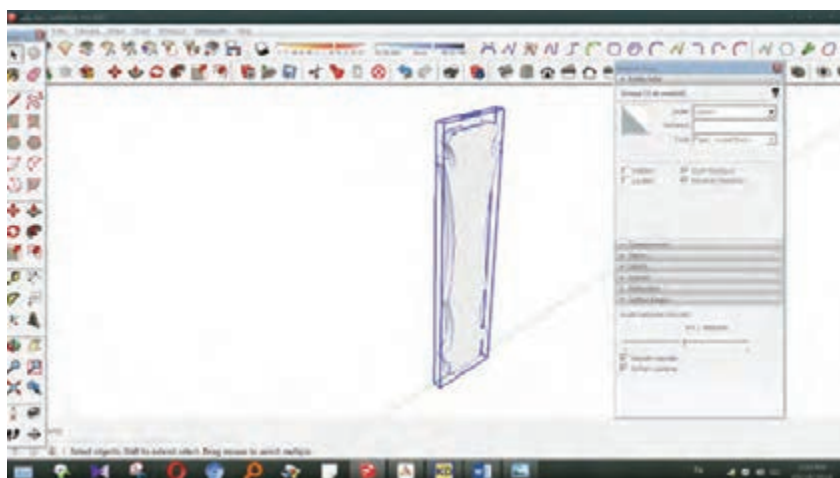
شکل ۳۷

مرحله دوم طراحی، پشتی صندلی: طبق نقشه فنی، حجم قطعه پشتی را به ابعاد $۶۰۸ \times ۱۸۰ \times ۲۰$ به انضمام طرح موردنظر ترسیم نمایید. همان طور که در تصویر ملاحظه می‌کنید ابتدا باید خطوط کمکی را ترسیم و خطوط قوس‌دار قطعه را بر مبنای آن طراحی کنید (شکل ۳۹).



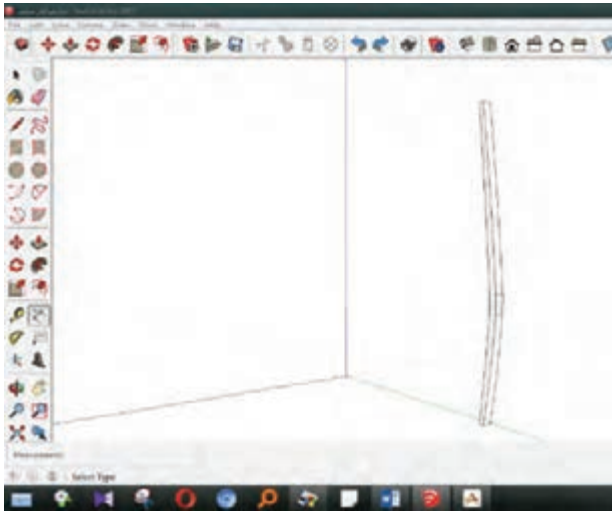
شکل ۳۹

ابتدا با ابزار پاک‌کن، خطوط اضافی را با دقت حذف کنید؛ در ادامه با استفاده از ابزار push/pull به فرم نهایی قطعه خواهیم رسید. لازم به ذکر است که اتصال زبانه را باید مانند قیدها در همین مرحله ایجاد کنید. در صورتی که لبه‌های کار دارای شکستگی باشد پس از یکپارچه‌سازی، قطعه را انتخاب و با کلیک راست و انتخاب گزینه soften edge لبه‌های کار را با وضوح بیشتر مشاهده کنید (شکل ۴۰).

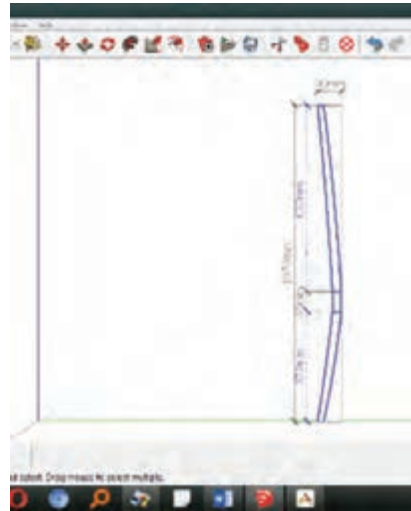


شکل ۴۰

مرحله سوم طراحی، پایه عقب: ابتدا مستطیلی به ابعاد ۱۰۷۰×۸۳ را طراحی نموده و پس از مشخص نمودن نقاط ترسیم بر اساس نقشه فنی و با استفاده از ابزار line و arc خطوط مربوط به قوس‌ها و شیب پایه عقب را طبق نقشه فنی طراحی نمایید (شکل ۴۱). اکنون خطوط اضافی را حذف کنید تا فقط سطح مقطع پایه باقی بماند و با استفاده از ابزار push/pull به میزان ۳۰ میلی‌متر به سطح مقطع پایه حجم بدهید (شکل ۴۲).



شکل ۴۲



شکل ۴۱

این مرحله را با ترسیم حجم اولیه نیز می‌توان انجام داد.

نکته



ابتدا یک کپی از پایه تهیه نمایید و به صورت قرینه نسبت به هم قرار داده، اتصالات مربوط به پایه را ترسیم کنید؛ سپس به کمک ابزار push/pull کام مربوطه را ایجاد نمایید، به طوری که اتصال کام جانبی پایه به سمت داخل و مقابل هم قرار گیرند (شکل ۴۳ و ۴۴).



شکل ۴۴

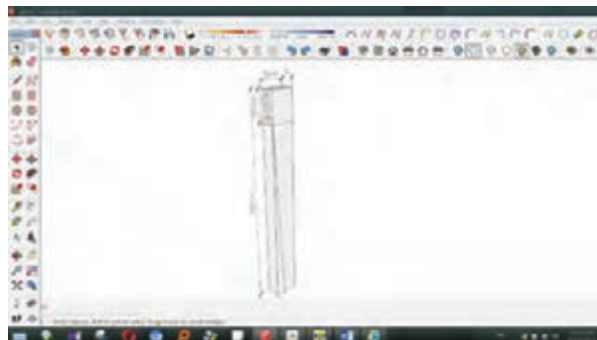


شکل ۴۳

مرحله چهارم، طراحی پایه جلو: با ابزار line و arc طبق نقشه فنی قطعه‌ای به ابعاد $440 \times 50 \times 30$ به همراه خطوط مربوط به شیب پایه‌ها و اتصال کام ترسیم کنید (شکل ۴۵). اکنون یک کپی از آن تهیه کنید و خطوط اتصال کام کناری پایه را ترسیم و با استفاده از ابزار push/pull قسمت‌های اضافی پایه‌ها و اتصال کام را حذف نمایید. لازم به ذکر است که اتصال کام کناری پایه جلویی باید روبرو و متقارن باشند (شکل ۴۶).



شکل ۴۶



شکل ۴۵



شکل ۴۷

مرحله پنجم، طراحی قید بغل (اتصال شانه‌ای و زبانه): حجم کلی قید بغل به ابعاد $30 \times 65 \times 373$ را طراحی کنید. بر اساس نقشه فنی و با استفاده از ابزارهای line خطوط مربوط به شانه و زبانه، و با ابزار arc خطوط قوس زبانه را ترسیم نموده، سپس ۲ عدد از قید را تکثیر و با چرخش یکی از دو طرح نمای جلو و پشت کار را نشان دهید (شکل ۴۷).



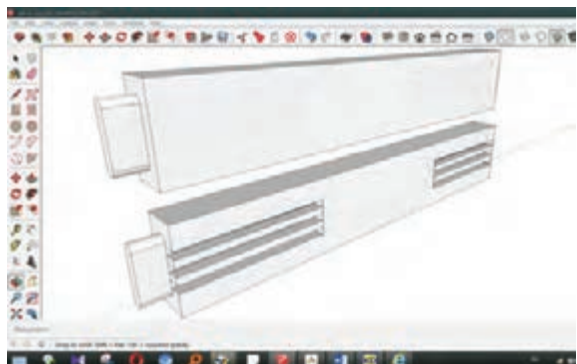
شکل ۴۸

با استفاده از ابزار push/pull و با کشیدن به سمت داخل، اتصال شانه‌ای و زبانه را ایجاد کنید و خطوط مزاد برجای مانده را حذف نمایید (شکل ۴۸).



شکل ۴۹

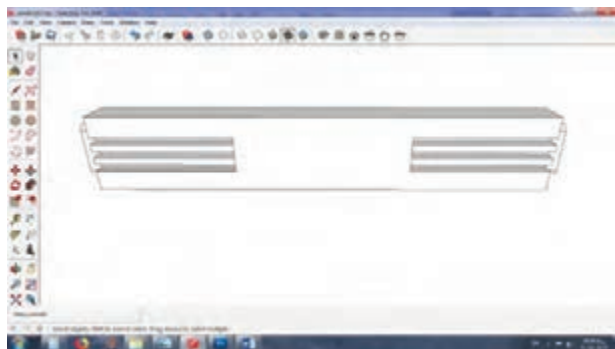
مرحله ششم، طراحی قید جلو پایه: حجم کلی قید جلو به ابعاد $۴۷۲ \times ۶۵ \times ۳۰$ را طراحی، و خطوط مربوط به اتصالات را با استفاده از line و arc ترسیم نموده و خطوط اضافی را حذف کنید (شکل ۴۹).



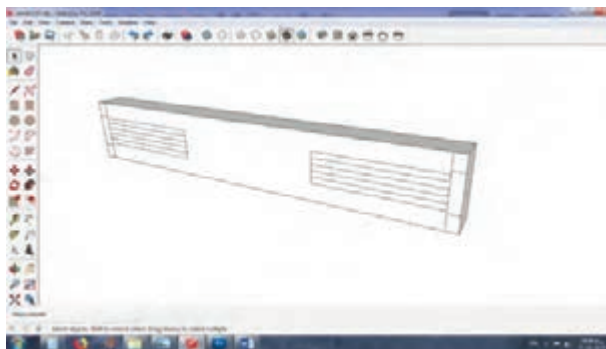
شکل ۵۰

با استفاده از ابزار push/pull ابتدا قسمت‌های مازاد زبانه و سپس مربوط به شیار را حذف کنید (شکل ۵۰).

مرحله هفتم، طراحی قید عقب پایه: حجم کلی قطعه به ابعاد $۴۱۰ \times ۶۵ \times ۳۰$ و خطوط مربوط به اتصالات را ترسیم نمایید (شکل ۵۱).
با استفاده از ابزار push/pull طبق شکل به قید حجم دهید (شکل ۵۲).



شکل ۵۲



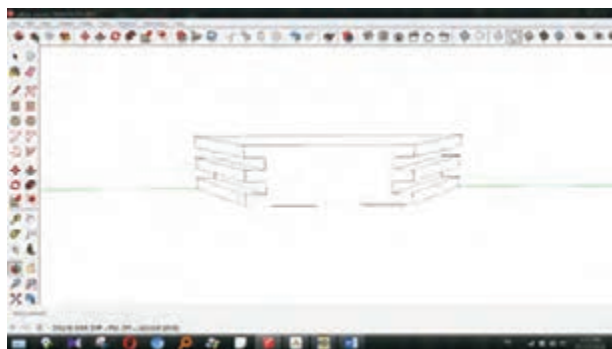
شکل ۵۱



مرحله هشتم، طراحی نبشی زیر صندلی: حجم کلی نبشی به ابعاد $150 \times 35 \times 30$ و خطوط فارسی (۴۵ درجه) مربوط به اتصال نبشی را ترسیم کنید (شکل ۵۳).

شکل ۵۳

اکنون با استفاده از pull/push قسمت اضافی را از بین ببرید، سپس از نمای Back edges استفاده نموده و طبق خط چین‌هایی که در شکل ۵۴ ملاحظه می‌کنید، خطوط را ترسیم نمایید. در آخر خط‌های اضافه را با ابزار پاک‌کن حذف کنید تا طرح نهایی قطعه آماده گردد (شکل ۵۵).



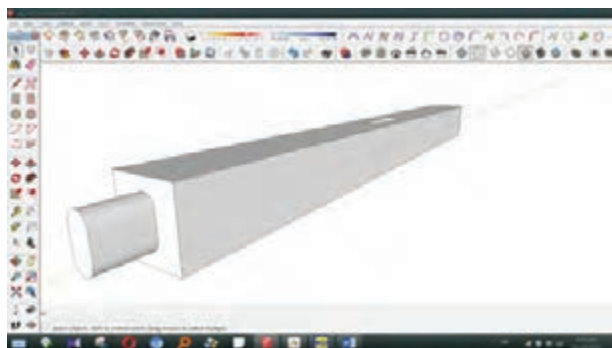
شکل ۵۵



شکل ۵۴

مرحله نهم، طراحی قید پایین پشتی: حجم قید به ابعاد $410 \times 30 \times 30$ را به همراه خطوط کام ترسیم کنید (شکل ۵۶).

با استفاده از ابزار push/pull شکل نهایی قطعه را ایجاد نمایید (شکل ۵۷).



شکل ۵۷

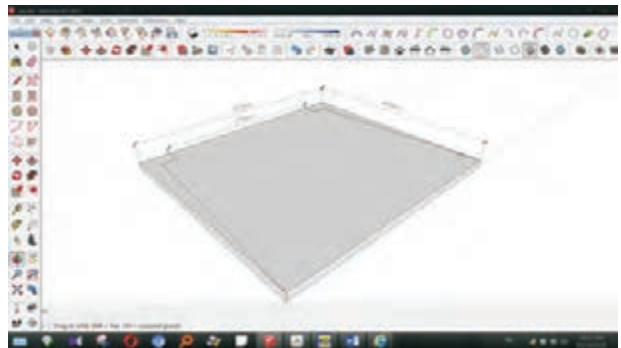


شکل ۵۶

مرحله دهم، کف صندلی: قطعه کف صندلی به ابعاد $۵۱۰ \times ۴۳۰ \times ۱۶$ را ترسیم، و با استفاده از ابزار line طبق نقشه فنی خطوط مربوط به آن را طراحی کنید (شکل ۵۸).
با استفاده از ابزار push/pull حجم‌های اضافی را محو نمایید (شکل‌های ۵۸ و ۵۹).

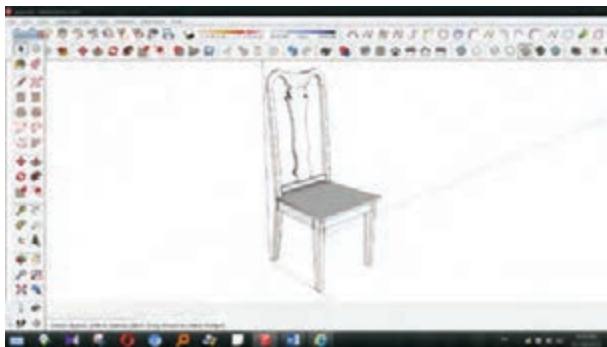


شکل ۵۹

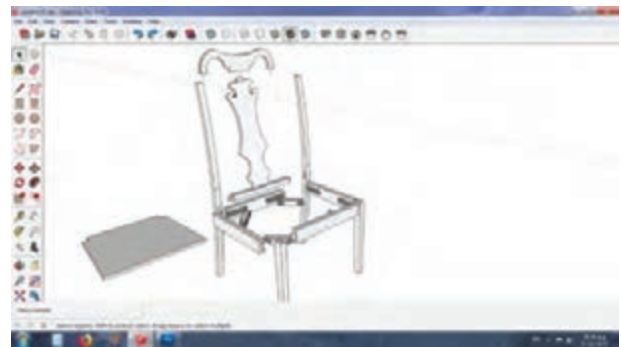


شکل ۵۸

مرحله یازدهم، مونتاژ قطعات صندلی: قطعات را به صورت انفجاری نزدیک به هم قرار داده (شکل ۶۰) قطعات را به حالت مونتاژ به هم وصل کنید (شکل ۶۱).



شکل ۶۱



شکل ۶۰

مرحله دوازدهم، افزودن متریال: با استفاده از ابزار paint و انتخاب متریال، چوب یا پارچه و یا چرم را انتخاب کنید (شکل ۶۲ و ۶۳).



شکل ۶۳



شکل ۶۲

۱۶- مراحل ساخت محصول

۱- تهیه و ساخت شابلون قطعات

در صنایع چوب، به دلیل تنوع محصولات و طرح‌ها، و همچنین نقشه‌های ساخت در زمینه مبلمان، دکوراسیون، کابینت، در و پنجره و... به استفاده از انواع شابلون، که متنوع و متعدد نیز هستند، نیازمندیم. همان‌طور که ملاحظه کردید با توجه به نقشه‌های فنی، برای تهیه قسمت‌هایی از صندلی، مثل تاج، پشتی و پایه‌های صندلی که دارای سطوح و اضلاع منحنی به فرم‌های گوناگون هستند باید شابلون تهیه کرد؛ به عبارت دیگر باید دقیقاً شکل و اندازه هر قطعه را روی سطح موادی مانند تخته لایه یا MDF به ضخامت ۳ میلی‌متر ترسیم کرد و آنها را با ابزار دستی، دستی ماشینی، ماشین‌آلات و یا ماشین‌آلات پیشرفته از جمله فرز CNC و لیزر CNC برش داد، تا شابلون‌های مربوطه آماده شود.

الف) تهیه شابلون با کمک ابزارهای دستی: این نوع شابلون، مانند شابلون‌های خط‌کشی، برای تسریع و سهولت در کارهای سری‌سازی (تولید انبوه) استفاده می‌شود. برای ساخت این شابلون‌ها، که ترکیبی از شکل‌های هندسی هستند، می‌توان از کاغذ شطرنجی یا میلی‌متری (با بزرگ کردن خانه‌های شطرنجی به مقیاس برابر) به شرح زیر کمک گرفت (شکل ۶۴).



شکل ۶۴- ابزار ترسیم، شابلون به صورت نقطه‌یابی و انتقال طرح روی کاغذ شطرنجی

ابتدا به صورت نقطه‌یابی، موقعیت‌ها را علامت بگذارید و به کمک پیستوله (شکل ۶۴) نقاط را به یکدیگر وصل کنید. با به‌کارگیری پیستوله، شکل ترسیم شده یکنواخت و دقیق خواهد بود. نقشه هر قطعه را در کاغذ شطرنجی با ابعاد یک سانتی‌متر نسبت به طرح اصلی و مقیاس ۱:۱، روی کاغذ شطرنجی رسم کنید. به این ترتیب طرح روی کاغذ شطرنجی انتقال می‌یابد. پس از تهیه شابلون کاغذی، آن را روی صفحات مصنوعی مانند فیبر یا سه‌لایی بچسبانید و فرم اصلی را با دستگاه اره عمود برش بزنید.

در صورت آشنا نبودن با ماشین‌آلات و دستگاه‌ها، هرگز با آنها کار نکنید؛ بلکه از هنرآموز خود بخواهید تا نکات مهم کارکردن و ایمنی مربوط به آن دستگاه را به شما آموزش دهد.

نکته



با به کارگیری شابلون، قطعاتی مشابه یکدیگر و یک اندازه به دست خواهد آمد؛ مثلاً برای ساخت تاج صندلی مطابق شکل ۶۵، ابتدا شابلون با ام دی اف ۳ یا ۵ میلی متر تهیه، و سپس از روی آن نمونه چوبی ساخته می شود.



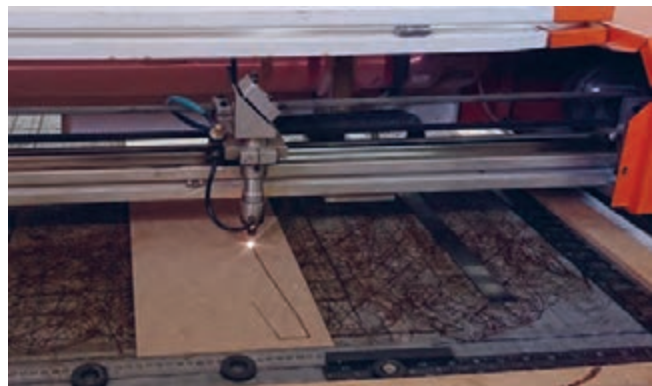
شکل ۶۵- شابلون تاج و پشتی صندلی

در قطعات قوس دار، برای به دست آوردن قوس های یکسان و مشابه مانند پشتی صندلی (شکل ۶۵) اقدام منحصر به فرد، ساخت شابلون است. و بدون شابلون این کار غیر ممکن خواهد بود. از آنجایی که شابلون های تسریع کننده برای تولید انبوه به کار می روند، باید در ساخت شابلون ها دقت لازم را به کار گرفت تا خطای احتمالی در مونتاژ تولیدات صورت نگیرد، زیرا جزئی ترین خطاها قابل چشم پوشی نیست.

ب) تهیه شابلون با دستگاه های پیشرفته: با توجه به ابعاد و اندازه های فنی هر قطعه و ترسیم در نرم افزارهای کاربردی از جمله اتوکد و سالیدورک که خروجی جی کد دارند، می توان به راحتی با دستگاه های پیشرفته از جمله دستگاه فرز CNC (شکل ۶۷) و دستگاه لیزر CNC (شکل ۶۶) مبادرت به تهیه شابلون نمود.



شکل ۶۷- تهیه شابلون با دستگاه فرز CNC



شکل ۶۶- تهیه شابلون با دستگاه لیزر CNC



در مورد دیگر شابلون‌های مورد استفاده در صنایع چوب تحقیق کرده و به صورت کنفرانس در کلاس
ارایه دهید.

۲- آماده سازی چوب‌ها

برای تمام قطعاتی که باید چوب آنها را آماده کرد، مراحل زیر تکرار می‌شود:
برای تبدیل قطعات بزرگ تر چوب (گرده بینه، الوار ، تراورس و...) به قطعات کوچک تر (تخته‌های ضخیم و
نازک) از ماشین اره نواری استفاده می‌شود.



شکل ۶۸- استفاده از فرد کمکی برای گرفتن انتهای چوب‌های بلند و برش طولی چوب با استفاده از چوب کمکی



شکل ۶۹- برش عرضی قطعات بزرگ با استفاده از فرد کمکی و برش عرضی قطعات کوچک

برای از بین بردن آثار به‌جامانده از اره نواری، و همچنین صاف کردن رو و ضخامت (نر) چوب‌ها (یک رو و
یک نرکردن)، از ماشین کفرند استفاده می‌شود.



شکل ۷۰- یک رو و یک نرکردن چوب

برای یکنواخت کردن ضخامت یک قطعه چوب و یا هم‌ضخامت کردن تعداد زیادی از قطعات چوبی، از ماشین گندگی استفاده می‌شود.

این ماشین دارای انواع مختلف زیر است:

۱- **ماشین گندگی معمولی:** در ماشین گندگی معمولی یا ساده عمل بالا بردن و پایین آوردن صفحه به‌منظور تنظیم ارتفاع، با دست انجام می‌گیرد. این دستگاه در بیشتر کارگاه‌های کوچک نجاری وجود دارد.

۲- **ماشین گندگی نیمه اتوماتیک:** در ماشین گندگی نیمه اتوماتیک عمل تغییر ارتفاع صفحه به سه روش دستی، الکتریکی یا دیجیتالی انجام می‌پذیرد. از این دستگاه در کارخانجات و بعضی از کارگاه‌های کوچک استفاده می‌شود.



شکل ۷۱- یک ضخامت کردن چوب با دستگاه گندگی (ضخامت‌گیر)



شکل ۷۳- کنترل تنظیمات

شکل ۷۲- یک ضخامت کردن چوب با دستگاه گندگی (ضخامت‌گیر) و تمیز کردن دستگاه به وسیله فشار باد

پس از پایان کار، خرده چوب‌ها و خاک اره‌های ریخته‌شده اطراف و روی دستگاه را تمیز کنید.

نکته



۳- خط‌کشی و برش قطعات

۱- قیدهای صندلی

الف) برش مستقیم: برای برش‌کاری قیدهای صندلی (قید پشتی، قیدهای جلو، عقب و بغل صندلی) با استفاده از گونیای ماشین (برش مستقیم)، باید فاصله گونیا از تیغه اره را دقیقاً اندازه‌گیری کنید، چوب را دقیقاً به گونیا تکیه دهید، محل تماس چوب با گونیا را در شعاع دیدتان قرارداده و استقرار کامل داشته باشید.



شکل ۷۵- نحوه استقرار جلوی اره نواری در موقع برش کاری با استفاده از گونیا



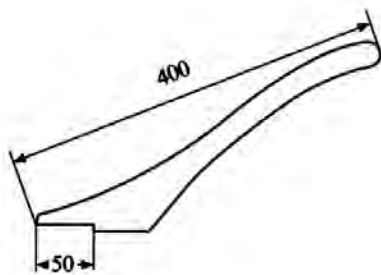
شکل ۷۴- اندازه‌گیری فاصله تیغه با گونیا

به منظور تسلط بر عملیات برش، پای راست را کمی جلوتر از پای چپ قرار دهید و خود را به طرف راست ماشین اره متمایل کنید. با استفاده از گونیا در عملیات برش کاری مستقیم، به خط‌کشی محل برش نیاز ندارید، به شرط اینکه یک طرف چوب کاملاً صاف باشد و همان طرف صاف را به گونیا تکیه دهید (شکل ۷۶)، و در تمام طول برش، دقت کنید که قطعه کار از گونیا فاصله نگیرد.



شکل ۷۶- نحوه برش کاری صحیح، چوب و وضعیت استقرار دست‌ها هنگام برش کاری مستقیم

هنگام برش کاری با استفاده از گونیا، وضعیت استقرار دست‌ها حایز اهمیت است. در واقع باید دست راست را در طرف راست و دست چپ را در پشت قطعه قرار دهید و از نزدیک شدن انگشت‌ها به تیغه اره خودداری نمایید. برای برش چوب‌های کم عرض، باید از چوب کمکی استفاده کنید و قبل از رسیدن دست به فاصله استاندارد از تیغه اره (۵ سانتی‌متر) دست راست را از کنار چوب برداشته و با رعایت فاصله از تیغه، قطعه چوب را از پشت تیغه بگیرید و با استفاده از چوب کمکی و تکیه بر گونیا آن را به بیرون هدایت کنید (شکل ۷۷).



شکل ۷۷- وضعیت گرفتن چوب و هدایت آن با چوب کمکی و ابعاد استاندارد چوب کمکی

باتوجه به کاربردهای مختلف دستگاه‌های کار با چوب، در مورد انواع وسایل کمکی مورد استفاده برای هر دستگاه تحقیق کنید و در کلاس درس گزارش دهید.

تحقیق کنید



در کارگاه، پس از آماده کردن شابلون، یک چوب کمکی بسازید. به نظر شما چوب مناسب برای تهیه چوب کمکی، باید چه ویژگی‌هایی داشته باشد؟

کار عملی



ب) پرداخت کاری: بعد از انجام عملیات برش کاری، ماشین گندگی را برای تبدیل قیده‌ها به یک ضخامت آماده کنید. در واقع باید دهانه ماشین را برای ضخامت چوب مورد نیاز تنظیم نمایید.



شکل ۷۸- نحوه گندگی کردن چوب‌های کم عرض

برای گندگی کردن قیده‌های صندلی (چوب‌های کم عرض با طول متوسط)، مانند شکل ۷۸ کنار چوب بایستید، به طوری که یک دست شما در انتهای چوب و دست دیگر کنار چوب قرار گیرد؛ سپس سر چوب را داخل دهانه ماشین و زیر غلتک شیاردار قرار دهید تا چوب به داخل ماشین رانده شود. در این هنگام باید با دست‌های خود حرکت صحیح چوب را کنترل کنید تا چوب زیر غلتک‌های گندگی انحراف مسیر ندهد.

برای پرداخت و ایجاد سطح صاف روی چوب‌های گندگی شده، باید تیغه‌های دستگاه را همواره سرویس و تیز کرد.

تذکر



ج) یک‌اندازه کردن قیده‌ها: برای قطع و یک‌اندازه کردن قیده‌ها می‌توان از دستگاه اره گرد با گونیای متحرک استفاده کرد.



شکل ۷۹- مراحل مختلف یک اندازه کردن قیدها با دستگاه اره مجموعه ای

۲- تاج و پشتی صندلی

برش قوسی: بعد از تهیه یک سری شابلون با مقیاس ۱:۱، آنها را روی سطح چوب‌هایی که آماده کرده‌اید قرار دهید و با دقت و رعایت اقتصاد کار که حداقل دورریز را داشته باشید، خط‌کشی کنید.



شکل ۸۰- انتقال الگوی تاج و پشتی، از روی شابلون به روی چوب

برای برش‌کاری قطعات می‌توان از اره عمودبر (اره چکشی) استفاده کرد که برای این کار، باید تیغه مناسب و دور لازم را برای آن انتخاب و تنظیم کنید. قطعات خط‌کشی شده را می‌توان با دستگاه اره نواری نیز برش بزنید.

روش قوس‌بری با اره نواری: برای برش فرم‌های منحنی (قوس‌بری) مانند پایه میز، پشتی صندلی و... باید باتوجه به شعاع برش، تیغه مناسب انتخاب کرد؛ به عبارت دیگر علاوه بر اینکه مقدار چپ و راست تیغه باید

برای قوس‌بری بیشتر از برش‌های مستقیم باشد، در هنگام بریدن قوس‌ها نیز باید از نظر تصادم تیغه نوار اره با دست احتیاط بیشتری به عمل آید.

نکته

در کلیه عملیات برش کاری هرگز نباید دست شما از فاصله ۵ سانتی‌متری به اره نزدیک‌تر شود. در واقع باید حواس خود را کاملاً متوجه محل و نحوه برش کاری نموده، و با کسی صحبت نکنید و اگر تمرکز حواس ندارید از کار کردن با ماشین خودداری نمایید.

اندازه عرض تیغه اره به شعاع قوس‌ها بستگی دارد. تیغه اره قوس‌بری به عرض ۱/۵ تا ۳ سانتی‌متر موجود است که نسبت به کارهای مختلف مورداستفاده قرار می‌گیرد. برای عملیات قوس‌بری، حتی‌الامکان از ماشین اره نواری با قطر فلکه کوچک استفاده کنید.

برای بریدن گوشه‌های داخلی کار (قوس‌های داخلی) که زاویه‌دار هستند مانند تاج صندلی، ابتدا چند برش مستقیم از خارج کار به داخل تا نزدیک خط ترسیم شده اصلی (تا ۱ میلی‌متر مانده به خط اصلی) ایجاد نمایید و سپس عمل قوس‌بری را از گوشه مماس بر قوس انجام دهید. بدیهی است که از برخورد برش قوسی با برش مستقیم قبلی، تکه‌های چوب جدا شده و به این ترتیب به راحتی قوس‌بری انجام خواهد شد.



شکل ۸۱- عمل قوس‌بری (الف) به روش برش مستقیم از خارج کار (ب) به روش قوس‌بری از گوشه مماس بر دایره

برای دور کردن قطعات کوچک بی‌مصرف (دورریز) ناشی از برش کاری از کنار تیغه اره، از یک قطعه چوب بلند استفاده کنید؛ در ضمن یک جعبه یا گاری (شکل زیر) کنار ماشین اره نواری خود بگذارید تا ضمن رعایت ایمنی لازم، در ایجاد نظم کارگاه مؤثر باشد.

تذکر



شکل ۸۲- استفاده از چوب کمکی برای ریختن قطعات اضافی در گاری به منظور تمیزی و نظم در کارگاه

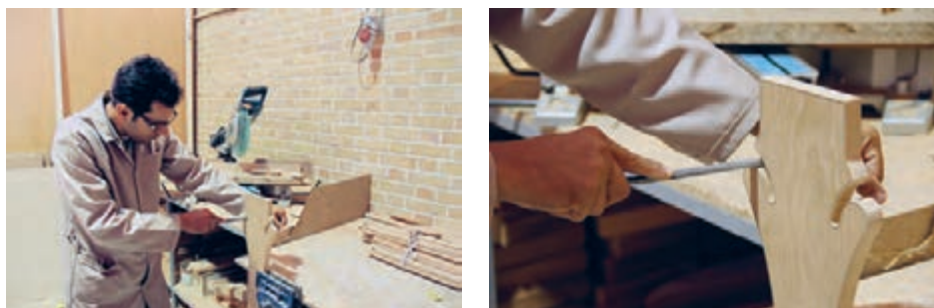
برای بریدن قوس‌های خارجی قطعات، (مانند قسمت وسط پشتی، تاج صندلی، و پایه‌های عقب و جلو) یک مرحله قوس‌بری انجام دهید.



شکل ۸۳- عمل قوس‌بری یک مرحله‌ای بغل، پشتی، کناره و بالای تاج

۴- پرداخت قطعات

بعد از عملیات برش‌کاری، قطعات بریده‌شده شکل اصلی خود را می‌یابند، اما آثار ناشی از برش‌کاری وجود دارد که برای از بین بردن آنها و ایجاد سطحی کاملاً صاف و آماده برای مونتاژ، باید آنها را پرداخت کنید، این کار در سه مرحله چوبساکاری، سوهان‌کاری و سنباده‌کاری انجام می‌گیرد.



شکل ۸۴- عمل پرداخت پشتی صندلی با چوبسا

البته می‌توان از انواع دستگاه سنباده نیز استفاده کرد، که برای قسمت‌های مقعر، ماشین سنباده تویی مناسب است. برای این منظور، سنباده نسبت به میز ماشین حالت ۹۰ درجه تنظیم می‌شود؛ پس باید قطعه کار را روی میز ماشین قرار داده، آن را به تویی سنباده نزدیک کنید و به آن فشار دهید. مقدار فشار دستتان باید متناسب با مقدار نفوذ سنباده و برابر با خط کشی انجام بگیرد.



شکل ۸۵- عمل پرداخت تاج صندلی با ماشین سنباده تویی

برای سنباده زنی محدب می توان با ماشین سنباده دیسکی کار کرد.



شکل ۸۶- عمل پرداخت قسمت خارجی تاج با سنباده دیسکی

۵- ساخت اتصالات

برای متصل شدن قطعات به هم، باید از اتصالات چوبی استفاده کنید. قبل از انجام هرگونه عملیاتی، باید قطعات را اندازه گذاری و علامت گذاری کرده و بعد از آن به اتصال زنی اقدام نمایید تا از احتمال خطا و اشتباه کاسته شود.



شکل ۸۷- علامت زدن قطعات مختلف برای انجام اتصال

به نظر شما وجود خط کشی روی قطعه کار چه مزایایی دارد؟ چرا برای خط کشی بهتر است از مداد استفاده کنیم؟

۱- اتصال کم و دوپل: اتصالات مورد استفاده در تاج و پایه ها اتصال دوپل (میخ چوبی) و کام است، که با دستگاه کم کن مته ای ایجاد می شود.



شکل ۸۸- عملیات کم کنی با دستگاه سه کاره

هنگام کم کردن با ماشین کم کن مته‌ای، باید طول کم را طبق نقشه، مشخص کرده، ابتدا و انتهای آن را با گونیا خط بکشید، و چوب را دقیقاً به گونیی لبه صفحه کم کن بچسبانید. حال باید گیره نگهدارنده چوب را روی قطعه کار قرارداده، آن را محکم نمایید، و عملیات کم کنی را شروع کنید.

نکته

قبل از محکم کردن گیره، برای جلوگیری از زخمی شدن سطح کار، باید از یک تکه چوب به عنوان زیر سری استفاده کنید.



در شروع کار، بین ابتدا و انتهای کم، باید یک سوراخ با عمق مشخص ایجاد کرده، و سپس بین خطوط سوراخ‌هایی نزدیک به هم با عمق کامل ایجاد نمایید (سوراخ‌ها حدود ۲ میلی‌متر با هم فاصله داشته باشد). پس از اینکه تمام طول کم را سوراخ کردید، باید مته را حدود ۲ تا ۳ میلی‌متر در اولین سوراخ کم وارد نمایید و با اهرم، مته را به طرف آخرین کم بکشانید و دوباره به محل اول برگردانید این کار را باید چندین بار، تا کامل شدن کم و خارج شدن قسمت اضافی ادامه دهید. مراقب باشید که به مته، زیاد فشار نیاید.



شکل ۸۹- قطعات آماده تاج و پایه‌های عقب برای مونتاژ

۲- اتصال زبانه: اتصالات مورد استفاده در قیدها و پشتی‌سندلی، اتصال زبانه است که با دستگاه‌های مختلف از جمله زبانه‌زن، اره نواری و اره مجموعه‌ای می‌توان این اتصال را ساخت.



شکل ۹۰- عملیات برش زبانه با دستگاه اره نواری



شکل ۹۱- عملیات برش زبانه با دستگاه اره گرد



شکل ۹۲- عملیات برش زبانه با دستگاه زبانه‌زن نیمه اتوماتیک

با استفاده از دستگاه زبانه‌زن نیمه اتوماتیک، دیگر نیازی به خط‌کشی زبانه‌ها نبوده، و بنابراین زمان کمتری نیز برای کارکردن می‌توان صرف کرد.

نکته



۶- فرزکاری بلوک‌های سه گوش (نبشی)

برای آماده سازی بلوک‌های سه گوش و اتصال آن با قیده‌های صندلی، می‌توان از دستگاه اور فرز با تیغ اتصال انگشتی (فینگر جوینت) استفاده کرد.



شکل ۹۳- اتصال انگشتی با دستگاه فرز میزی و دستگاه هدایت

۷- آماده کردن کفی

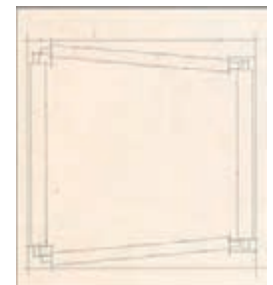
برای ساختن کفی طبق نقشه فنی، ابتدا باید نقشه آن را روی تخته لایه یا تخته خرده چوب پیاده کرده با دستگاه اره نواری عمل برش‌کاری را انجام دهید و با دستگاه کفرند آن را پرداخت کنید. البته به وسیله دستگاه پانل بر نیز می‌توانید برش‌های آن را انجام داده و برای رویه‌کوبی آماده نمایید.



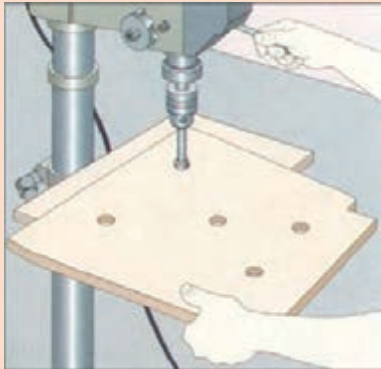
پرداخت کردن کفی با دستگاه کفرند



بریدن کفی توسط دستگاه اره نواری



پیاده کردن نقشه فنی روی کفی



برای عبور هوا از داخل اسفنج و راحت بازی کردن آن، می‌توان با دریل ستونی، چند سوراخ روی کفی ایجاد کرد.

شکل ۹۵- سوراخ کردن کفی با دریل ستونی

۸- کنترل قطعات با شابلون

بعد از پایان عملیات مختلف روی قطعات، باید هر کدام را توسط شابلون مربوطه با دقت کنترل کنید.

۱۷- مونتاژ، رنگ‌کاری و رویه‌کوبی

در صنایع مبلمان برای ساخت یک محصول، پس از آماده کردن قطعات مختلف و ایجاد اتصالات مناسب، باید قطعات را قبل از مونتاژ نهایی، یک بار به صورت آزمایشی در هم جا زده و پس از اطمینان از قرارگیری درست آنها در جای خود و همچنین رفع عیب احتمالی، آنها را چسب زد، با پیچ دستی (گیره دستی) محکم بست و منتظر ماند تا چسب خشک شود.



شکل ۹۶- قطعات آماده مونتاژ صندلی

عملیات مونتاژ یعنی سرهم کردن و به هم متصل نمودن کلیه قطعات، برای ساخته شدن قطعه کار موردنظر. هر محصولی برای مونتاژ کردن، باید بنا به فرم ساختمانی و نقشه فنی آن، با برنامه‌ریزی خاصی انجام شود و اگر قطعات را بدون نظم به هم متصل کنیم، ممکن است هنگام کار متوجه شویم که بعضی قطعات به هم متصل شده، دوباره باید از هم جدا شود تا قطعه بعدی ابتدا در جای خود قرار گیرد؛ که با چسبی که به قطعات

اولیه زده شده، قبل از محکم کردن آنها به یکدیگر خشک شده و دیگر خاصیت چسبندگی لازم را ندارند. برای مونتاژ کردن صندلی بهتر است به ترتیب زیر عمل کنید:

نکته

هنگام مونتاژ آزمایشی، نباید از چسب استفاده کرد، زیرا اگر قطعات به خوبی در هم جا نروند، مجبور به باز کردن قطعات و پاک کردن چسب خواهیم شد. همچنین جاسازی باید با ضربه آهسته انجام شود تا از شکستن قطعات جلوگیری به عمل آید.



وسایل مونتاژ را به شرح زیر آماده نمایید:

- پیچ دستی به طول بازوی ۵۰ سانتی متر یا استفاده از دستگاه تنگ پنوماتیک
- چسب چوب ۰/۵ کیلو
- قلم مو به عرض ۲ تا ۴ سانتی متر ۱ عدد
- چکش فلزی ۲۰۰ تا ۵۰۰ گرمی ۱ عدد
- چکش پلاستیکی یا چوبی ۱ عدد



چکش چوبی



چسب چوب



قلم مو



چکش فلزی



تنگ پنوماتیک



پیچ دستی

شکل ۹۷- وسایل مونتاژ صندلی

الف) مونتاژ، مرحله اول: قطعات پایه‌ها و قید جلو را روی میز کار قرار داده و یک طرف زبانه‌ها را طوری چسب بزنید که همه‌جای آنها از چسب مرطوب شود؛ ولی شره نکنند.



شکل ۱۰۰- چسب‌زنی داخل کام کنده شده



شکل ۹۹- قطعات پایه و قید جلو



شکل ۹۸- چسب زدن زبانه

نکته

قبل از چسب زدن و مونتاژ کردن، قطعات را طبق نقشه روی هم و کنار یکدیگر قرار دهید و از صحت آنها اطمینان حاصل کنید.



با نوک قلم‌مو داخل کام کنده شده روی پایه‌ها را نیز به چسب آغشته کنید. زبانه‌های چسب خورده شده را داخل کام (کَم)‌ها جا بزنید و با چکش لاستیکی آنها را در جا، محکم کنید. وقتی قیده‌ها کاملاً در داخل کام جای گرفت، سر دیگر زبانه شده قیده‌ها و داخل کام (کَم)‌های پایه دیگر را نیز مثل قبل چسب بزنید و با چکش لاستیکی زبانه‌ها را در کام (کَم)‌ها داخل کنید و دقت نمایید که زبانه یا کام (کَم)‌ها در اثر ضربه‌های چکش نشکنند. پس از استقرار زبانه‌ها و کام‌ها، آنها را به وسیله گیره دستی (پیچ دستی) ببندید و با متر و گونیا، گونیایی بودن گوشه‌ها و نداشتن دوئیدگی و همچنین یکسان بودن قیده‌ها و پایه‌ها را کنترل کنید.



شکل ۱۰۱- استفاده از چکش لاستیکی برای جا زدن زبانه‌ها و مراحل مونتاژ پایه‌ها و قیده‌های جلو

نکته

اگر هنگام مونتاژ، چسب اضافه بیرون زد همان موقع با کاردک آن را تمیز کنید زیرا اگر چسب به همان حالت خشک شود، در مراحل رنگ کاری دچار مشکل خواهید شد.



شکل ۱۰۳- یکسان بودن پایه‌ها و قید جلو



شکل ۱۰۲- تمیز کردن چسب اضافی با کاردک

مرحله دوم: مونتاژ تاج و پشتی خواهد بود. برای این کار ابتدا آنها را بدون چسب داخل هم جا زده و پس از اطمینان از درستی اتصالات، آنها را چسب بزنید و به وسیله پیچ دستی محکم ببندید.



شکل ۱۰۴- کنترل صحیح بودن اتصالات و مونتاژ تاج و پشتی

مرحله سوم: مونتاژ کاری، نصب همه قسمت‌های صندلی به یکدیگر است. همان‌طور که پیش از این گفته شد، قطعات را باید یک بار بدون چسب و طبق نقشه، مونتاژ کنید. چنانچه قطعات باقی مانده را سر هم کردید و از صحت کار و اتصالات آن مطمئن شدید، قطعات را علامت‌گذاری کرده، آنها را از هم جدا کنید؛ سپس اتصالات را چسب بزنید و دوباره آنها را در محل خود که علامت زده‌اید جا بزنید و در آخر به وسیله گیره، محکم ببندید. **مرحله چهارم:** در این مرحله، آماده کردن میخ چوبی و مونتاژ تاج و پشتی انجام شده، سپس به وسیله کولیس، اندازه میخ چوبی (دوبل) را گرفته، آنها را آماده کنید و با چسب داخل سوراخ‌ها جا زده، تاج و پشتی را نیز در محل خود مونتاژ نمایید.



شکل ۱۰۵- اندازه‌گیری دوبل و نصب تاج و پشتی به صندلی

نکته



برای مونتاژ، از هم گروهی های خود کمک بگیرید و سعی کنید دقت کار را بالا ببرید.



شکل ۱۰۶- همکاری گروهی برای مونتاژ صندلی

مرحله پنجم: مونتاژکاری، کنترل دوئیدگی و گونیابودن کار و جا زدن نبشی های گوشه (بلوک سه گوش) است که برای جا زدن آنها باید از چکش لاستیکی استفاده کنید.



شکل ۱۰۸- چسب زدن نبشی ها



شکل ۱۰۷- جا زدن نبشی به وسیله چکش پلاستیکی



شکل ۱۱۰- نصب نبشی ها



شکل ۱۰۹- کنترل دوئیدگی با متر

بعد از اینکه حداقل ۱۲ ساعت از مرحله پنجم و نهایی مونتاژ گذشت و چسب‌ها کاملاً خشک شد و قطعات به هم متصل شده استحکام لازم را به دست آورد، گیره دستی‌ها را باز کنید؛ سپس به اندازه کف پایه‌ها قطعاتی را از ام‌دی‌اف با ضخامت ۳ میلی‌متر تهیه و به وسیله منگنه کوب، به کف پایه‌ها نصب کنید. اکنون با دریل، مرکز کف پایه‌ها را سوراخ زده و پایه لاستیکی زیر کار را با چکش فلزی جا بزنید. از این قطعات، برای ضربه‌های احتمالی در هنگام حمل و نقل، و صدمه ندیدن پایه‌ها استفاده می‌شود.



شکل ۱۱۱- مراحل نصب فیبر ۳ میلی متر با منگنه کوب



شکل ۱۱۲- سوراخکاری کف پایه با دریل



شکل ۱۱۴- پایه پلاستیکی کف پایه



شکل ۱۱۳- نصب پایه پلاستیکی کف پایه با چکش فلزی



در پایان کار، اطراف صندلی را کنترل کرده و اگر ایراد عمده‌ای مشاهده نشد آن را برای پرداخت نهایی آماده کنید.

ب) رنگ کاری: رنگ آمیزی اصولی، می‌تواند کار را زیبا جلوه دهد. برای آشنایی با اصول رنگ کاری و اطلاعات بیشتر می‌توانید از کتاب رنگ کاری و رویه کوبی که در نیمه دوم سال یا به موازات همین کتاب آموزش داده می‌شود، استفاده کنید.



شکل ۱۱۵- مراحل اجرای رنگ کاری

۱۸- کنترل کیفیت و بسته‌بندی

از نکات قابل توجه در ساخت مصنوعات چوبی، که عموماً باید مورد توجه قرار گیرد، بررسی ابعاد و مشخصات قطعه ساخته شده مطابق نقشه کار است. پس ابعاد و مشخصات قطعات ساخته شده را مطابق نقشه، کنترل کنید و از هم‌اندازه بودن طول، عرض و ضخامت قطعه ساخته شده اطمینان حاصل نمایید. موارد مهم در بحث کنترل کیفیت وضعیت ظاهری سازه، نداشتن خط و خش، وضعیت رنگ کاری قسمت‌های مختلف، بررسی رویه کوبی مناسب، تمیز کاری نهایی و بسته‌بندی کار می‌باشد.

نکته

کنترل کیفیت، مخصوص مرحله آخر کار نیست و در تمامی مراحل تولید مانند تهیه مواد، اتصالات، مونتاژ، پرداخت کاری، رنگ کاری و رویه کوبی باید اعمال گردد.



بسته‌بندی: شرکت‌ها معمولاً محصولات خود را بسته‌بندی می‌کنند، تا در زمان حمل و نقل، و انبار کردن دچار آسیب نشوند.



شکل ۱۱۶- مراحل مختلف بسته‌بندی و آماده‌کردن محصول به منظور ارسال به مشتری

ارزشیابی شایستگی طراحی و ساخت صندلی چوبی

<p>شرح کار:</p> <ul style="list-style-type: none"> - طراحی صندلی با استفاده از نرم افزار و ترسیم نقشه های فنی و اجرایی آنها - انتخاب مواد اولیه طبق نقشه - آماده سازی قطعات با ماشین آلات - ساخت اتصالات چوبی - مونتاژ قطعات صندلی 																																		
<p>استاندارد عملکرد:</p> <p>با استفاده از ماشین کم کن، ماشین اره نواری، ماشین گندگی و سایر ابزار و تجهیزات و مطابق با استاندارد ملی تخت تاشو و ثابت بسازد.</p> <p>شاخص ها:</p> <ul style="list-style-type: none"> - استفاده از ماشین های استاندارد و تنظیم آنها با توجه به نقشه - آماده سازی قطعات به طور گونیايي و با اندازه دقیق طبق نقشه - قوس بری و پرداخت قطعات منحنی - ساخت اتصالات چوبی - مونتاژ دقیق با توجه به نقشه 																																		
<p>شرایط انجام کار و ابزار و تجهیزات:</p> <p>شرایط:</p> <ol style="list-style-type: none"> ۱- کارگاه میلمان استاندارد به ابعاد ۱۲ × ۱۶ متر مربع دارای تهویه کافی و فونداسیون مناسب برای نصب دستگاه و سیستم مکنده و نور کافی به انضمام لوازم ایمنی و نور کافی و سیستم سرمایشی و گرمایشی ایمن ۲- اسناد: نقشه صندلی چوبی ۳- ابزار و تجهیزات: ماشین اره گرد خط زن - اره فارسی بر - ماشین اره نواری - سوراخ زن - دریل و پیچ گوشتی برقی - میز کار ۴- مواد: صفحات فشرده مصنوعی: یراق - پیچ - چسب چوب - میخ چوبی ۵- زمان: ۵ ساعت <p>ابزار و تجهیزات:</p> <p>ماشین اره گرد میزی - ماشین فرز - ماشین دریل ستونی - ماشین چسبان اتوماتیک یا دستی - دستگاه فارسی بر - تنگ دستی - تنگ نیوماتیک - ماشین کم کن - ماشین اره نواری - ماشین گندگی</p>																																		
<p>معیار شایستگی:</p> <table border="1"> <thead> <tr> <th>ردیف</th> <th>مرحله کار</th> <th>حداقل نمره قبولی از ۳</th> <th>نمره هنرجو</th> </tr> </thead> <tbody> <tr> <td>۱</td> <td>طراحی و نقشه کشی و تهیه نقشه فنی</td> <td>۲</td> <td></td> </tr> <tr> <td>۲</td> <td>آماده سازی قطعات براساس نقشه فنی</td> <td>۱</td> <td></td> </tr> <tr> <td>۳</td> <td>قوس بری و پرداخت قطعات منحنی</td> <td>۲</td> <td></td> </tr> <tr> <td>۴</td> <td>ساخت اتصالات</td> <td>۲</td> <td></td> </tr> <tr> <td>۵</td> <td>مونتاژ و بسته بندی</td> <td>۲</td> <td></td> </tr> <tr> <td colspan="2"> <p>شایستگی های غیر فنی، ایمنی، بهداشت، توجهات زیست محیطی و نگرش:</p> <p>۱- مدیریت مواد و تجهیزات، ۲- استفاده از لباس کار، کلاه، ماسک، عینک، گوشی و کفش ایمنی، ۳- خروج ضایعات مواد اولیه از محیط کار با مکنده ها، ۴- صرفه جویی و مطابقت با نقشه</p> </td> <td>۲</td> <td></td> </tr> <tr> <td colspan="2"> <p>میانگین نمرات</p> </td> <td></td> <td>*</td> </tr> </tbody> </table>			ردیف	مرحله کار	حداقل نمره قبولی از ۳	نمره هنرجو	۱	طراحی و نقشه کشی و تهیه نقشه فنی	۲		۲	آماده سازی قطعات براساس نقشه فنی	۱		۳	قوس بری و پرداخت قطعات منحنی	۲		۴	ساخت اتصالات	۲		۵	مونتاژ و بسته بندی	۲		<p>شایستگی های غیر فنی، ایمنی، بهداشت، توجهات زیست محیطی و نگرش:</p> <p>۱- مدیریت مواد و تجهیزات، ۲- استفاده از لباس کار، کلاه، ماسک، عینک، گوشی و کفش ایمنی، ۳- خروج ضایعات مواد اولیه از محیط کار با مکنده ها، ۴- صرفه جویی و مطابقت با نقشه</p>		۲		<p>میانگین نمرات</p>			*
ردیف	مرحله کار	حداقل نمره قبولی از ۳	نمره هنرجو																															
۱	طراحی و نقشه کشی و تهیه نقشه فنی	۲																																
۲	آماده سازی قطعات براساس نقشه فنی	۱																																
۳	قوس بری و پرداخت قطعات منحنی	۲																																
۴	ساخت اتصالات	۲																																
۵	مونتاژ و بسته بندی	۲																																
<p>شایستگی های غیر فنی، ایمنی، بهداشت، توجهات زیست محیطی و نگرش:</p> <p>۱- مدیریت مواد و تجهیزات، ۲- استفاده از لباس کار، کلاه، ماسک، عینک، گوشی و کفش ایمنی، ۳- خروج ضایعات مواد اولیه از محیط کار با مکنده ها، ۴- صرفه جویی و مطابقت با نقشه</p>		۲																																
<p>میانگین نمرات</p>			*																															
<p>* حداقل میانگین نمرات هنرجو برای قبولی و کسب شایستگی، ۲ می باشد.</p>																																		





پودمان ۵

طراحی و ساخت مبل یک نفره و دو نفره



واحد یادگیری ۶

شایستگی طراحی و ساخت مبل یک نفره



آیا تا به حال پی برده‌اید

- چه اطلاعاتی در مورد انواع مبل دارید؟
- بهترین چوب برای ساخت مبل دارای چه ویژگی‌هایی است؟
- برای ساخت مبل از چه اتصالاتی می‌توان استفاده کرد؟
- طراحی مبل یک نفره برای همه افراد یکسان است؟

استاندارد عملکرد

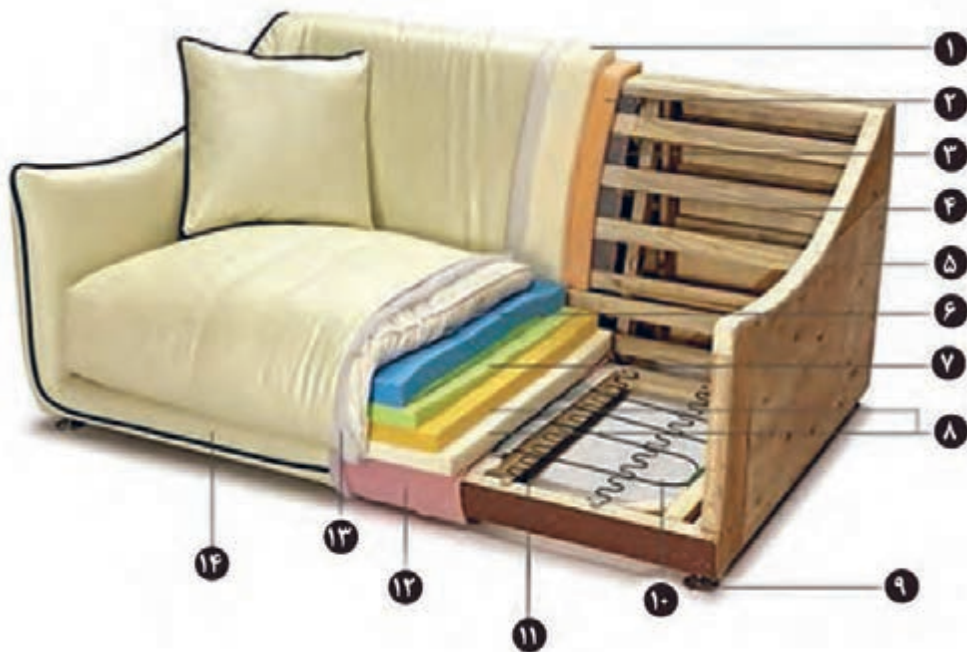
پس از پایان این واحد یادگیری، هنرجویان قادر خواهند بود با توجه به طرح و نقشه آماده‌سازی و استانداردهای ملی، مبل یک نفره (به‌عنوان یکی از اجزای مبلمان مسکونی) را با استفاده از چوب مناسب به‌عنوان ماده اولیه بسازند.

طراحی مهندسی سازه مبلمان

بدیهی است که مبلی را با هر چوبی می‌توان ساخت و هر چه چوب، کیفیت بالاتری داشته باشد قیمت مبلی نیز گران‌تر می‌شود، ولی نشان‌دهنده کیفیت محصول نیست. طراحی مهندسی، اطلاعات لازمی را ارائه می‌دهد که سازنده با آن می‌تواند سازه خوب مبلمان را با قیمت‌های متفاوت تولید نماید، و مصرف‌کننده نیز با توجه به قیمت و طراحی مناسب، مبلمان مورد نظر خود را خریداری می‌کند.

به شکل ۱ با دقت نگاه کنید. نام قسمت‌هایی که در شکل با عدد مشخص شده را به کمک دوستان خود در جدول ۱ بنویسید، با یکدیگر مقایسه کنید و بهترین نتیجه را در حضور هنرآموز خود ارائه نمایید.

کار گروهی



شکل ۱- مبلی راحتی و برشی از مواد به کار رفته در آن

جدول ۱- مشخصات مبلی راحتی

۷	۶	۵	۴	۳	۲	۱
۱۴	۱۳	۱۲	۱۱	۱۰	۹	۸

انواع مبلمان از نظر مواد اولیه

مبلمان‌های موجود در بازار به شکل‌های مختلفی طراحی و عرضه می‌شوند که می‌توان به موارد زیر اشاره کرد:

- مبلمان تمام چوبی که به‌طور کامل از چوب یا صفحات فشرده چوبی مانند تخته چند لایه ساخته می‌شوند.
- مبلمان ترکیب چوب و پارچه که نمای ظاهری آنها به‌صورت چوب و پارچه، یا تمام پارچه (مبل راحتی) است.



ج) مبل ترکیبی چوب و پارچه



ب) مبل تمام پارچه



شکل ۲- الف) مبل تخته چند لایه خمیده

۱- عنوان پروژه

مبل یک نفره



۲- تعریف پروژه

این مبل یک نفره با کفی رویه کوبی شده، دارای ارتفاع ۸۸۸، عرض ۵۸۰ و عمق نشیمنگاه ۶۷۰ میلی‌متر است، که جنس آن از چوب ماسیو (چوب راش) و جنس کفی و پشتی آن از فوم، اسفنج و پارچه می‌باشد.

بودمان ۵: طراحی و ساخت مبل یک نفره و دو نفره

بعضی از قطعات آن به وسیله شابلون آماده می شود و اتصالات به کار رفته در آن، کام و زبانه، میخ چوبی (دوبل) و انگشتی است. برای مونتاژ از چسب، و از میخ به صورت موقت استفاده می شود. در این مبل هیچ گونه میخ و پیچی استفاده نخواهد شد.



۱	کام و زبانه گوشه	۲	کام و زبانه باز	۳	کام و زبانه مورب	۴	دوبل	۵	کام و زبانه ماهیچه ای
چوب ماسیو	چوب ماسیو	چوب ماسیو	چوب ماسیو	چوب ماسیو	چوب ماسیو	چوب ماسیو	چوب ماسیو	چوب ماسیو	چوب ماسیو
D E	D E	D E	E E	D E	D E	D E	D E	D E	D E
۶	کام و زبانه مخفی	۷	کام و زبانه شکاف دار با گره	۸	کام و زبانه وسط	۹	کام و زبانه دو قلو	۱۰	کام و زبانه دو قلو
چوب ماسیو	چوب ماسیو	چوب ماسیو	چوب ماسیو	چوب ماسیو					
D E	D E	D E	D E	D E					

۳- هدف توانمندسازی (مهارت‌های یادگیری)

هدف از این پروژه کسب مهارت شایستگی برای طراحی، و کاربرد ماشین‌آلات مورد نیاز برای ساخت قسمت‌های مختلف مبل، از جمله برشکاری با دستگاه اره نواری، مسطح کردن چوب با دستگاه کف رند، یک ضخامت کردن چوب با دستگاه گندگی، آشنایی با دستگاه‌های جدید اتصال زنی، ساخت انواع اتصالات به کار رفته در انواع مبل‌های چوبی، سوراخکاری محل اتصال میخ چوبی (دوبل)، هم‌چنین کار با ابزارهای دستی (چکش، گیره دستی، چوب‌سا و سوهان) و دستی برقی (انواع دستگاه‌های سنباده، دریل و دریل شارژی) می‌باشد.

۴- مسائل مربوط به ایمنی و توجهات زیست محیطی و نگرشی

برای حفاظت افراد در هنگام کار کردن با دستگاه‌های صنایع چوب، و جلوگیری از خطراتی که متوجه بعضی از اعضای بدن مانند انگشتان دست می‌شود، باید از وسایل حفاظتی و ایمنی فردی و هم‌چنین حفاظ‌های مخصوص هر دستگاه استفاده کرد.

ایمنی



حفاظ تیغه فرز میزی



حفاظ تیغه کف رند



حفاظ تیغه اره گرد

شکل ۳- نمونه‌هایی از حفاظ‌های مخصوص تیغه هر دستگاه

- ۱- هر دستگاه، وسایل ایمنی مخصوص به خود را دارد، که هنگام کار، حتماً باید از آنها استفاده کنید.
- ۲- هنگام حضور در کارگاه و کار کردن افراد با ماشین‌ها و ابزار، از شوخی کردن بپرهیزید.

نکته



در مورد انواع حفاظ‌های مخصوص تیغه‌های ماشین‌آلات مختلف صنایع چوب تحقیق کنید و آنها را در قالب یک گزارش، به هنرجویان و هنرآموز خود ارائه دهید.

تحقیق کنید



بودمان ۵: طراحی و ساخت مبل یک نفره و دو نفره

کار عملی



در کارگاه هنرستان شما، کدام یک از دستگاه‌ها حفاظ تیغه ندارد، نام ببرید؟ چه راهکاری برای حفاظ تیغه دستگاه پیشنهاد می‌دهید؟

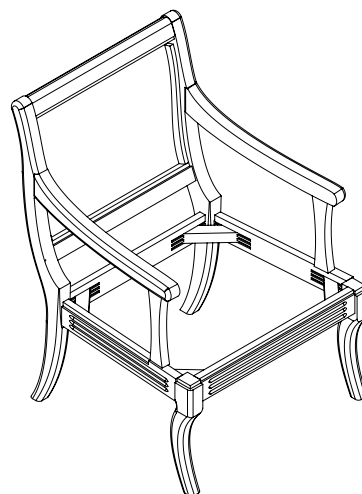
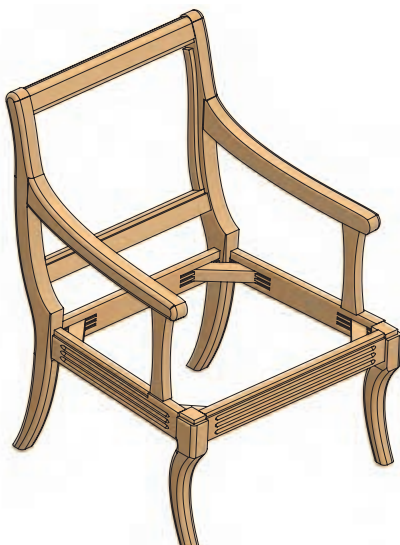
توجهات زیست‌محیطی:
به دلیل گرد و غبار زیاد حاصله از عملیات ساخت، باید هنگام کار حتماً از دستگاه مکنده استفاده شود.

نگرش: دقت و سرعت و کیفیت ساخت پروژه در هنگام کار کردن و در پایان کار

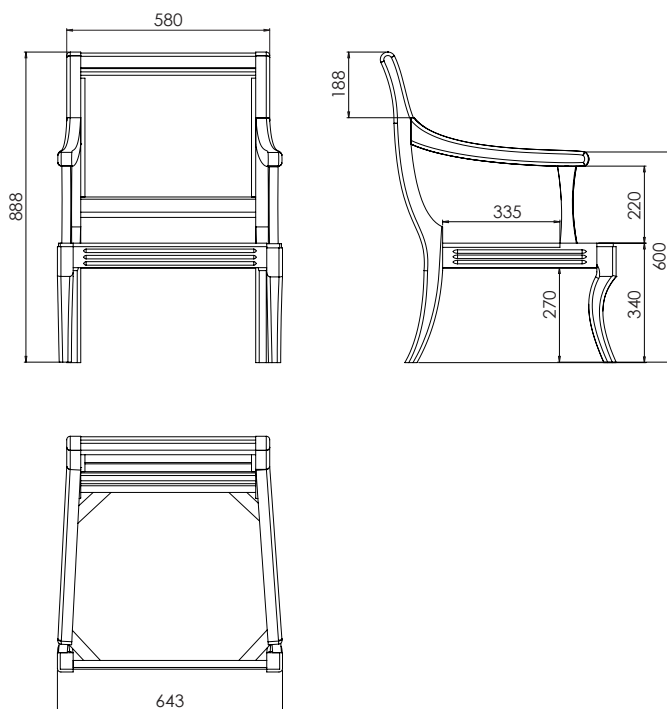
۵- شایستگی‌های غیر فنی

شایستگی‌های غیر فنی	
در انجام کار گروهی مسئولیت‌پذیر باشید.	اخلاق حرفه‌ای
همیشه در حال یاد گرفتن باشید.	یادگیری مادام‌العمر
در انجام فعالیت کارگاهی خلاق و کارآفرین باشید.	نوآوری و کارآفرینی
از مواد اولیه استفاده بهینه نموده و صرفه‌جویی کنید.	مدیریت منابع
می‌توان به کار گروهی، آموزش دیگران، فناوری اطلاعات و ارتباطات، تفکر سیستمی و تفکر خلاق اشاره نمود.	سایر شایستگی‌های غیر فنی

۶- نقشه ایزومتریک پروژه مبل



۷- نقشه سه نما

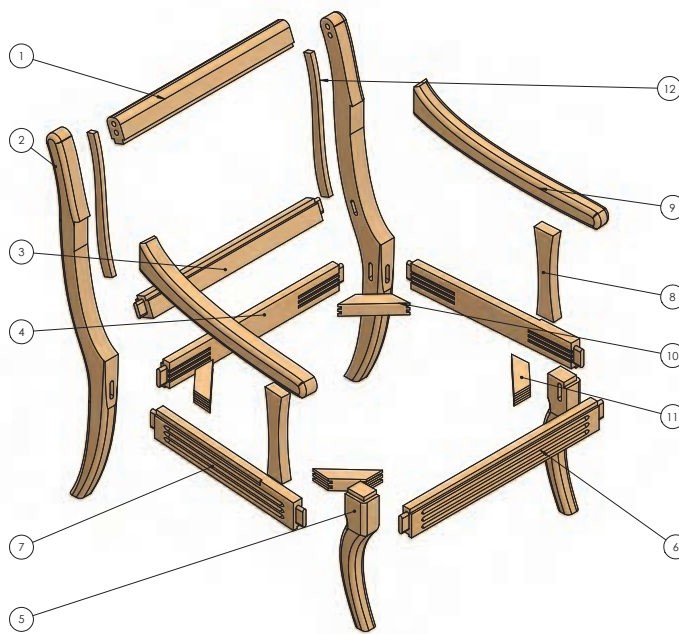


نقشه‌های مبلی یک نفره را با رعایت اصول نقشه‌کشی و به کمک نرم‌افزار اتوکد ترسیم و به هنرآموز خود تحویل دهید.

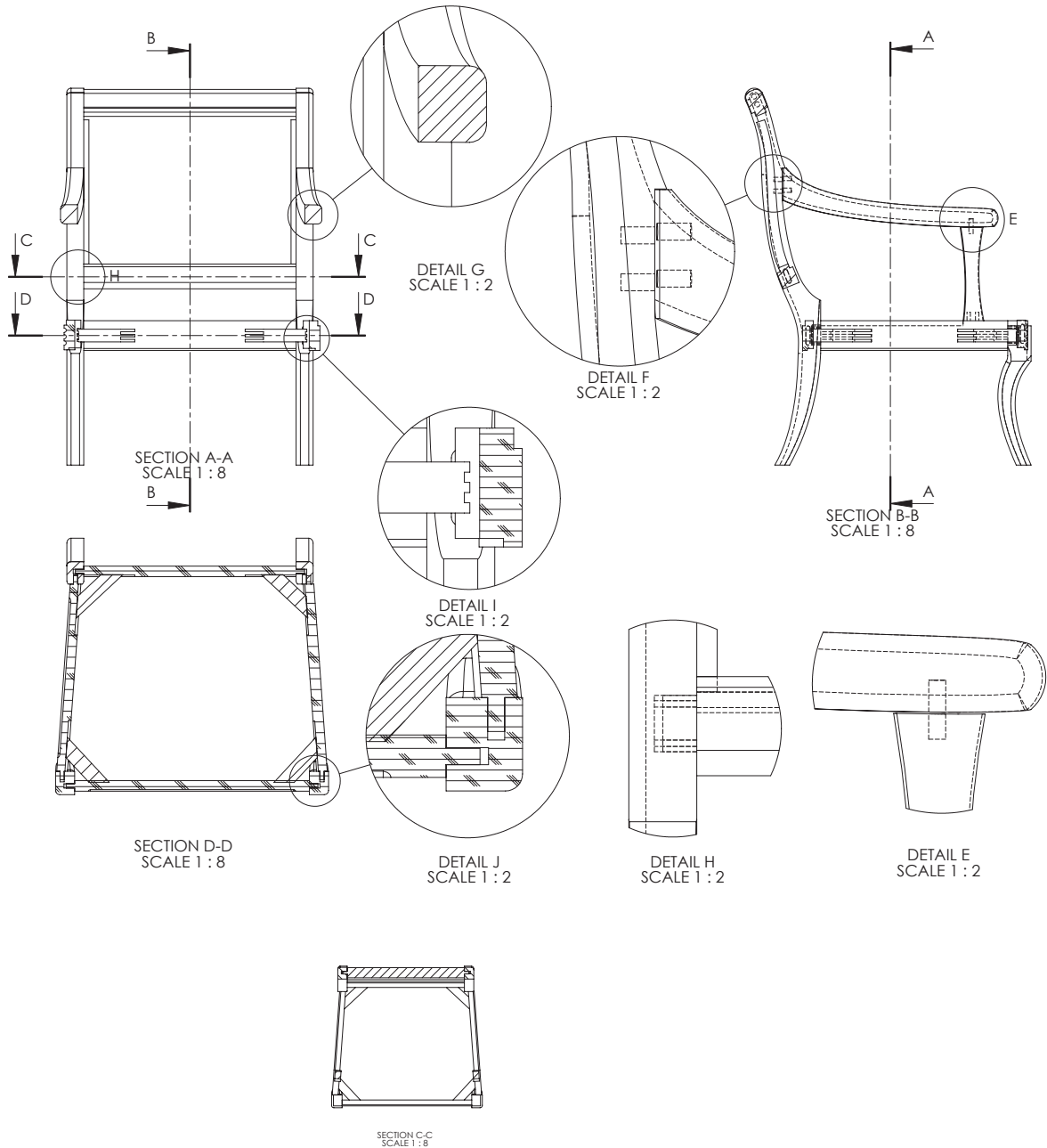
کار عملی



۸- نقشه انفجاری مبلی



۹- نقشه برش و دیتیل قطعات مورد نیاز



۱۰- جدول لیست برش قطعات

در جدول، طول قطعاتی که با رنگ آبی نشان داده شده است، به خاطر ایجاد زبانه ۴ سانتی متر بلندتر محاسبه شده است (یعنی از هر طرف ۲ سانتی متر).

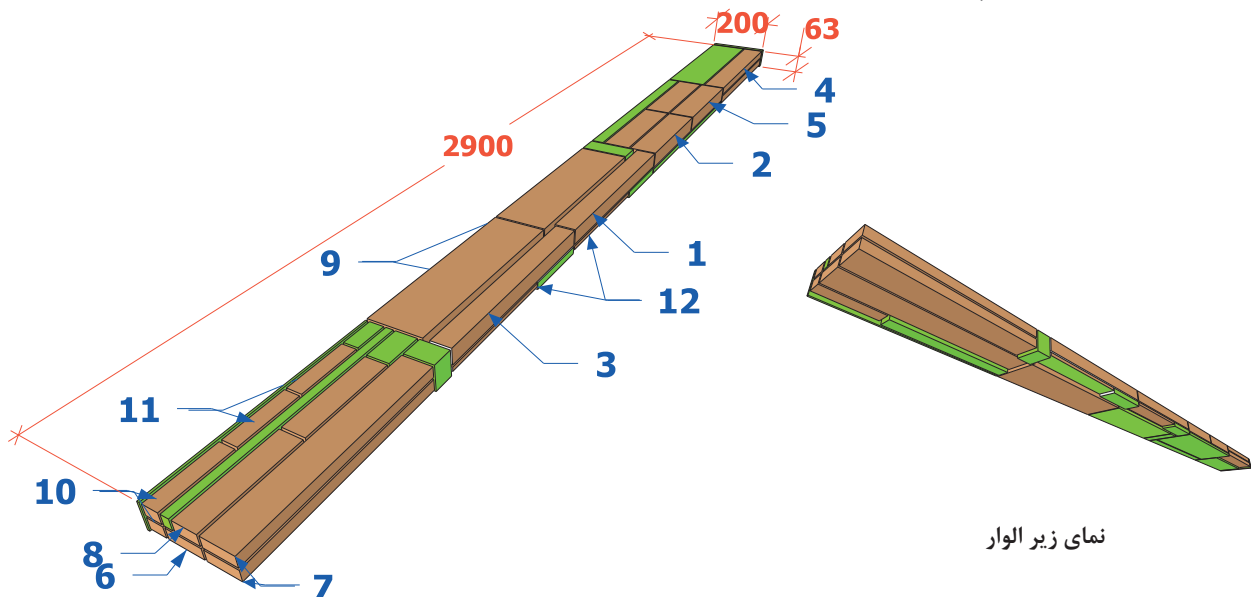
نکته



جدول ۲

ردیف	نام قطعه	کد قطعه	جنس	تعداد	ابعاد قطعات به میلی متر			روش برآورد ابعاد	طول (متر)	مساحت (مترمربع)	حجم (مترمکعب)	
					ضخامت	عرض	طول					
۱	تاج مبیل	۱	چوب راش	۱	۴۰	۶۰	۵۰۰	حجمی	-	-	۰/۰۰۱۲۰	
۲	پایه عقب مبیل	۲	چوب راش	۲	۴۰	۱۷۸	۸۸۸	حجمی	-	-	۰/۰۱۲۶۵	
۳	قید بالا مبیل	۳	چوب راش	۱	۴۰	۵۰	۵۴۰	حجمی	-	-	۰/۰۰۱۰۸	
۴	قید عقب مبیل	۴	چوب راش	۱	۲۵	۷۰	۵۴۰	حجمی	-	-	۰/۰۰۰۹۵	
۵	پایه جلو مبیل	۵	چوب راش	۲	۴۵	۷۸	۳۴۰	حجمی	-	-	۰/۰۰۲۳۹	
۶	قید جلو مبیل	۶	چوب راش	۱	۲۵	۷۰	۵۹۳	حجمی	-	-	۰/۰۰۱۰۴	
۷	قید بغل مبیل	۷	چوب راش	۲	۲۵	۷۰	۴۸۲	حجمی	-	-	۰/۰۰۱۶۹	
۸	زیر دسته مبیل	۸	چوب راش	۲	۲۵	۴۷	۲۲۰	حجمی	-	-	۰/۰۰۰۵۲	
۹	دسته مبیل	۹	چوب راش	۲	۴۰	۱۳۴	۵۰۷	حجمی	-	-	۰/۰۰۵۴۴	
۱۰	نبشی کنجی عقب	۱۰	چوب راش	۲	۳۰	۳۵	۱۵۰	حجمی	-	-	۰/۰۰۰۳۲	
۱۱	نبشی کنجی جلو	۱۱	چوب راش	۲	۳۰	۳۵	۱۵۰	حجمی	-	-	۰/۰۰۰۳۲	
۱۲	قید منحنی	۱۲	چوب راش	۲	۱۲	۲۷	۲۹۳	حجمی	-	-	۰/۰۰۰۲۴	
								°	طول کل با ضخامت میل + ۵ درصد دور ریز			جمع کل
								°	مساحت کل ام دی اف خام با ضخامت ۱۶ میل + ۱۰ درصد دور ریز			
								°	حجم کل چوب راش با ضخامت مختلف + ۳۰ درصد دور ریز			
								°	۰/۰۳۶۱			

۱۱- نقشه چیدمان یا جانمایی قطعات در الوار



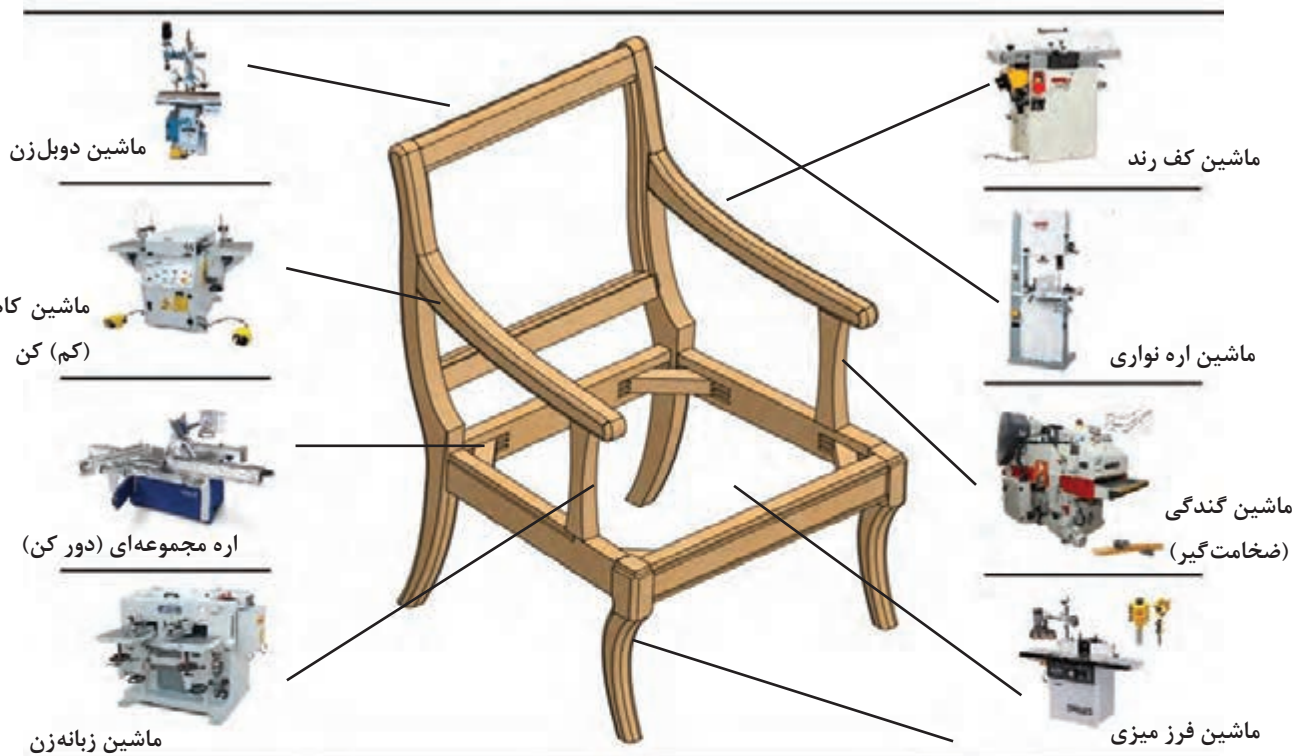
۱۲- جدول یراق آلات

این پروژه یراق آلات ندارد.

۱۳- جدول لیست مواد، ابزارها و ماشین آلات

جدول ۳- لیست ماشین آلات ساخت مبلی یک نفره

ماشین آلات	ابزار دستی برقی	ابزارهای دستی	مواد مصرفی			ردیف
			واحد	مقدار	عنوان	
اره نواری	فارسی بر	ماسک	مترمکعب	۰/۰۳۶۱	چوب راش	۱
کف رند	اره عمودبر	گوشی صداگیر	عدد	۴	میخ چوبی ۱۲	۲
گندگی	دریل برقی	دستکش و کفش ایمنی	گرم	۲۰۰	چسب سفید	۳
کم کن	دریل شارژی	متر نواری فلزی				۴
زبانزن	اورفرز	گونیا فلزی				۵
	سنباده دیسکی (پولیش)	مداد				۶
	سنباده لرزان	خط کش تیره دار				۷
	دم چلچله زن	چکش چوبی				۸
	میخ کوب بادی	اره ظریف بر پشت دار				۹
		مغار				۱۰
		رنده دستی				۱۱
		چوبسا				۱۲
		سوهان				۱۳
		پیچ دستی یا گیره تسمه‌ای				۱۴
		مته ۱۲				۱۵



تنگ پنوماتیکی میزی



میز تراز برای تنظیم پایه‌های صندلی یا مبل یک نفره

قبل از کار کردن با هر دستگاهی، ابتدا باید با عملکرد آن آشنا شوید، زیرا کار هر یک از دستگاه‌ها متفاوت بوده و نکات ایمنی گوناگونی نسبت به هم دارند.

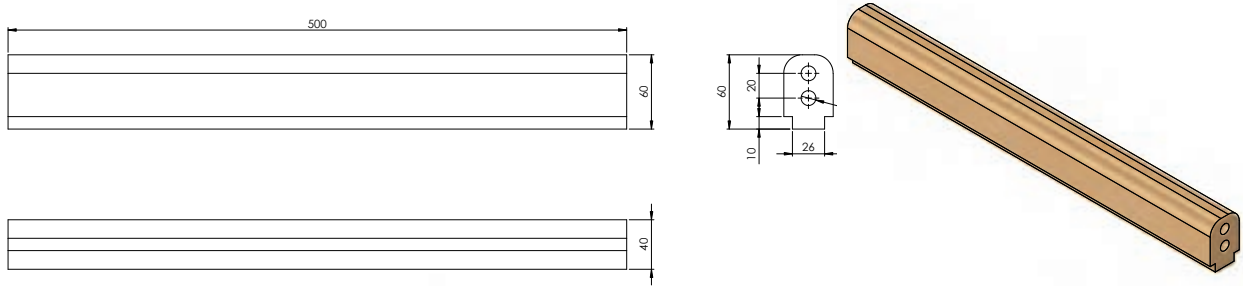
ایمنی



۱۴- نقشه فنی قطعات

۱- تاج

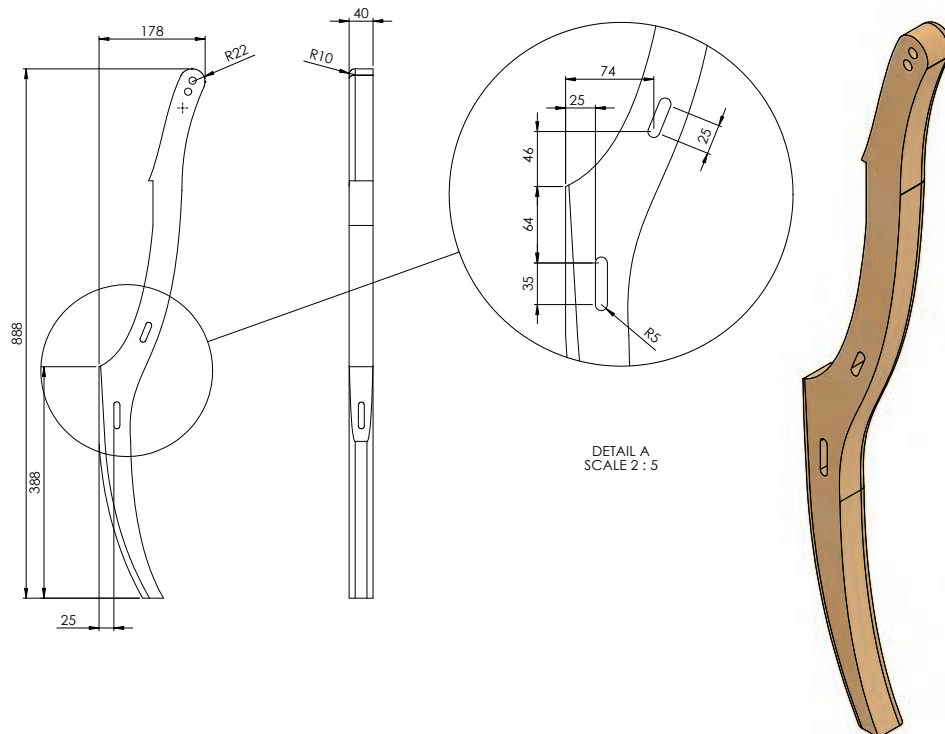
تاج مبل، با ابعاد $۵۰۰ \times ۶۰ \times ۴۰$ میلی‌متر، دارای دو اتصال دوبل و کام است. برای اتصال دوبل که در دو طرف تاج است و به پایه عقب مبل متصل می‌شود، باید سوراخی به قطر ۱۲ و عمق ۲۰ میلی‌متر، در وسط قید ایجاد کرد.



شکل ۴- نقشه فنی تاج

۲- پایه عقب

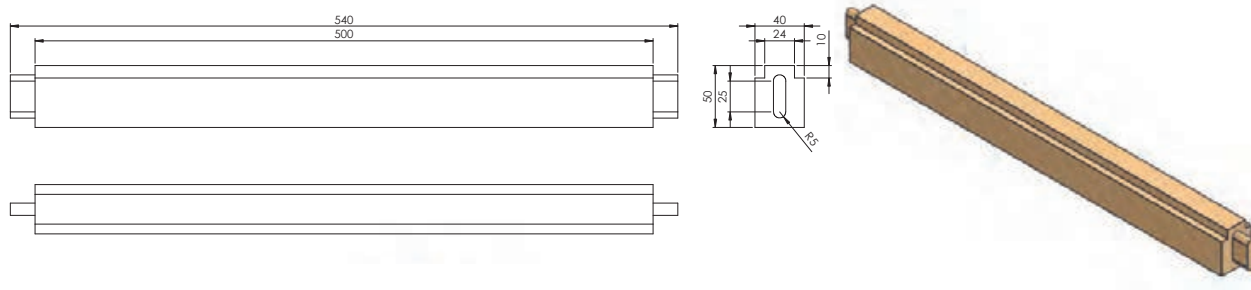
پایه‌های عقب مبل، با ابعاد $۸۸۸ \times ۱۷۸ \times ۴۰$ میلی‌متر، دارای اتصالات دوبل و کام است. این اتصالات را می‌توان به وسیله دستگاه کام کن مته‌ای ساخت.



شکل ۵- نقشه فنی پایه‌های عقب

۳- قید بالا

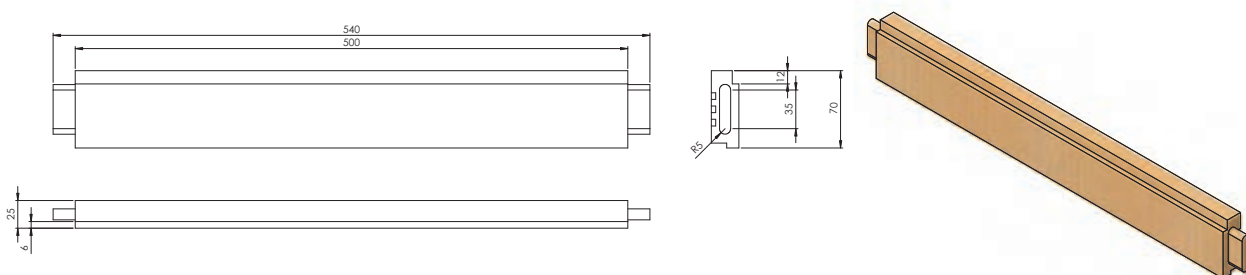
قید بالای مبلی به طول ۵۴۰، عرض ۵۰ و ضخامت ۴۰ میلی‌متر، دارای اتصال زبانه می‌باشد. این اتصال را می‌توان به وسیله دستگاه زبانه زن نیمه اتوماتیک ایجاد کرد.



شکل ۶- نقشه فنی قید بالا

۴- قید عقب

قید عقب مبلی، ابعادی برابر ۵۴۰×۷۰×۲۵ میلی‌متر دارد که دارای اتصالات زبانه است. این اتصال را می‌توان به وسیله دستگاه‌های اره نواری، اره گرد و دستگاه زبانه زن نیمه اتوماتیک ساخت.



شکل ۷- نقشه فنی قید عقب

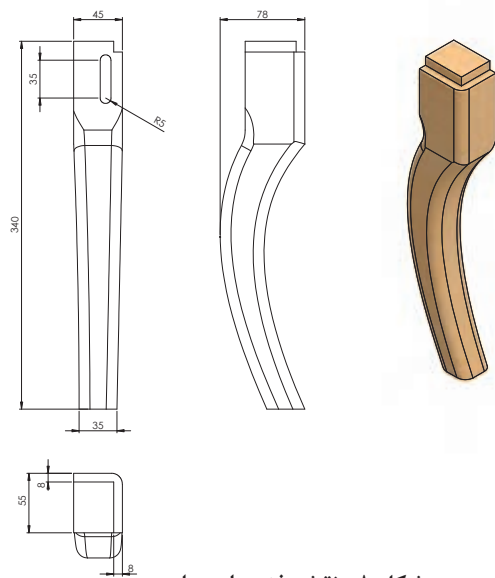
۵- پایه جلو

پایه‌های جلوی مبلی، با طول ۳۴۰، عرض ۷۸ و ضخامت ۴۵ میلی‌متر دارای اتصال کام هستند. این اتصال را می‌توان به وسیله دستگاه کام کن مته‌ای ایجاد کرد.

نکته



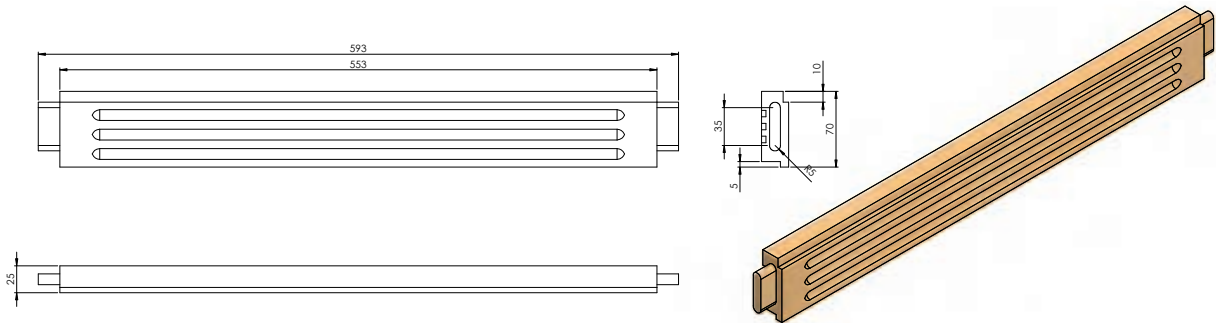
دو راهه پایه‌ها یکی به سمت چپ و دیگری به سمت راست می‌باشد. که در تصویر پایه سمت چپ نشان داده شده است.



شکل ۸- نقشه فنی پایه جلو

۶- قید جلو

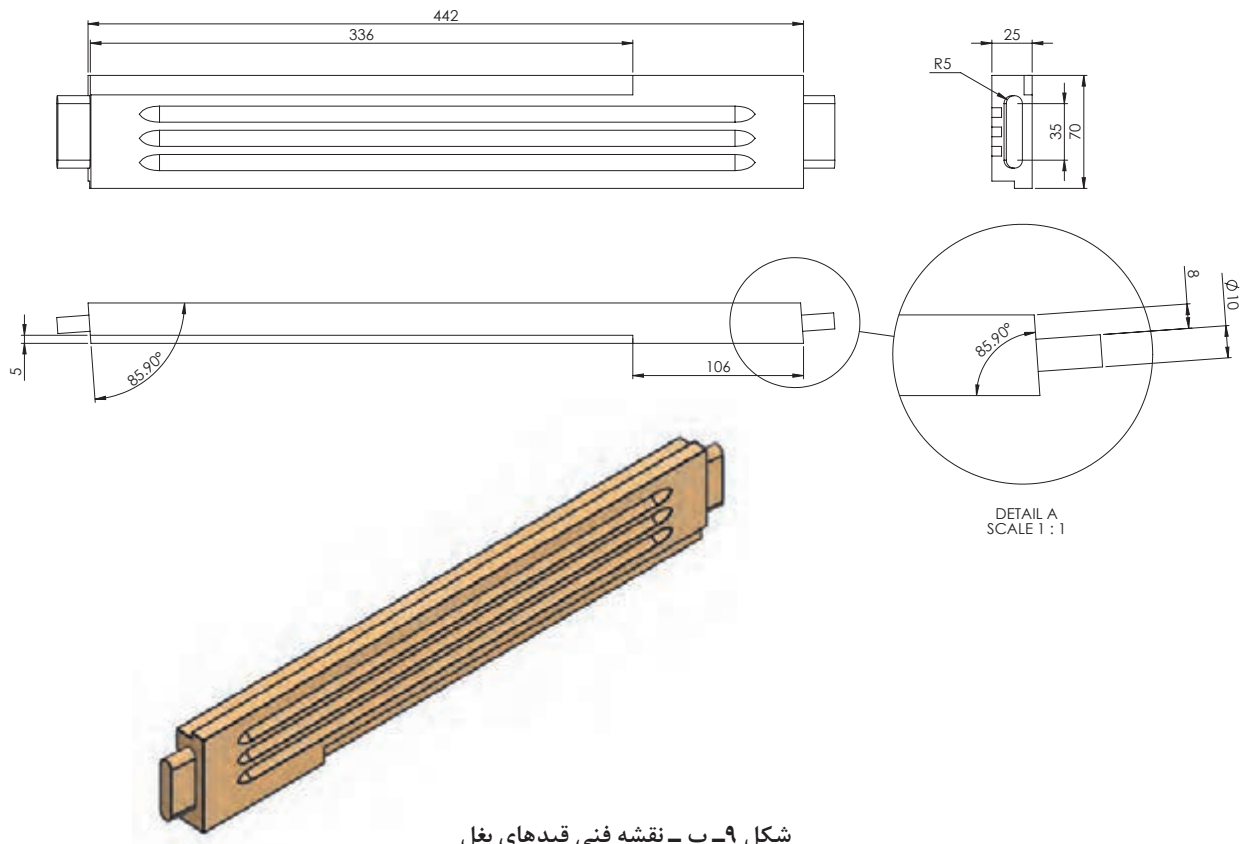
قید جلو، با ابعاد $۵۹۳ \times ۷۰ \times ۲۵$ میلی‌متر، دارای اتصال کام و زبانه است. اتصال زبانه را می‌توان به وسیله دستگاہ‌های اره نواری، اره گرد و دستگاہ زبانه‌زن نیمه‌اتوماتیک، و اتصال کام را به وسیله دستگاہ کام‌کن مته‌ای ایجاد کرد.



شکل ۹- الف - نقشه فنی قید جلو

۷- قیدهای بغل

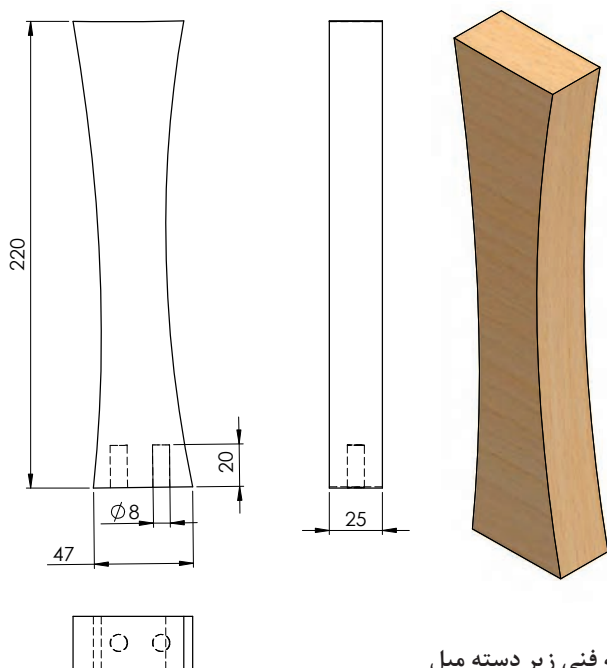
قیدهای بغل مبل، با طول ۴۸۲، عرض ۷۰ و ضخامت ۲۵ میلی‌متر، دارای اتصالات زبانه هستند. این اتصال را می‌توان به وسیله دستگاہ‌های اره نواری، اره گرد و دستگاہ زبانه‌زن نیمه‌اتوماتیک ایجاد کرد.



شکل ۹- ب - نقشه فنی قیدهای بغل

۸- زیردسته مبل

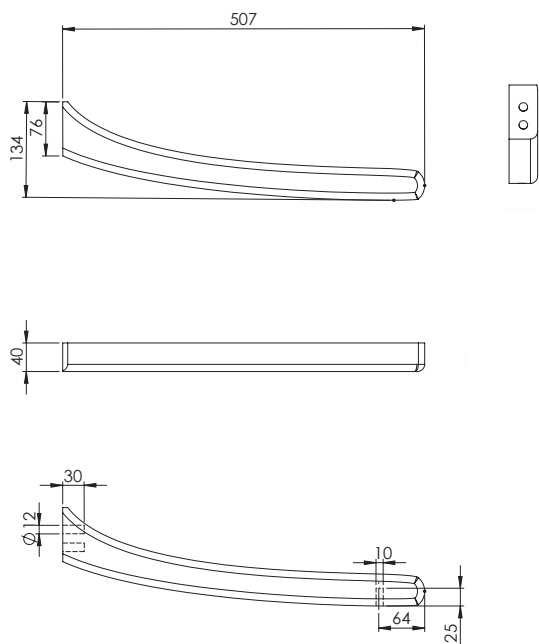
قید زیر دسته مبل به ابعاد $220 \times 47 \times 25$ mm دارای اتصال دویل به عمق ۲ سانتی متر و قطر ۸ سانتی متر می باشد.



شکل ۱۰- الف - نقشه فنی زیر دسته مبل

۹- دسته مبل

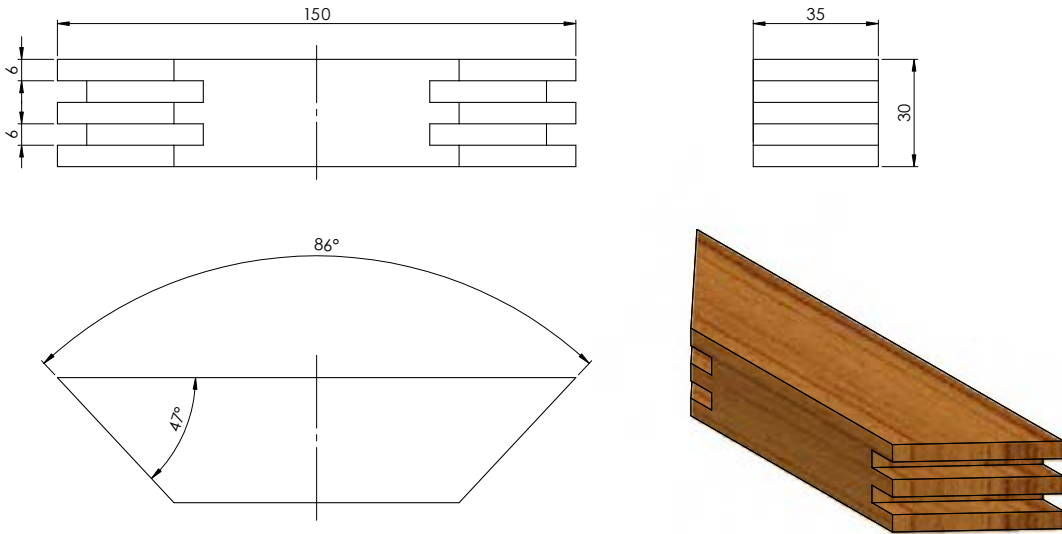
قید دسته مبل با ابعاد $507 \times 134 \times 40$ میلی متر که با اتصال دویل به قید پشتی متصل می شود.



شکل ۱۰- ب - نقشه فنی دسته مبل

۱۰- نبشی کنجی عقب (بلوک سه گوش)

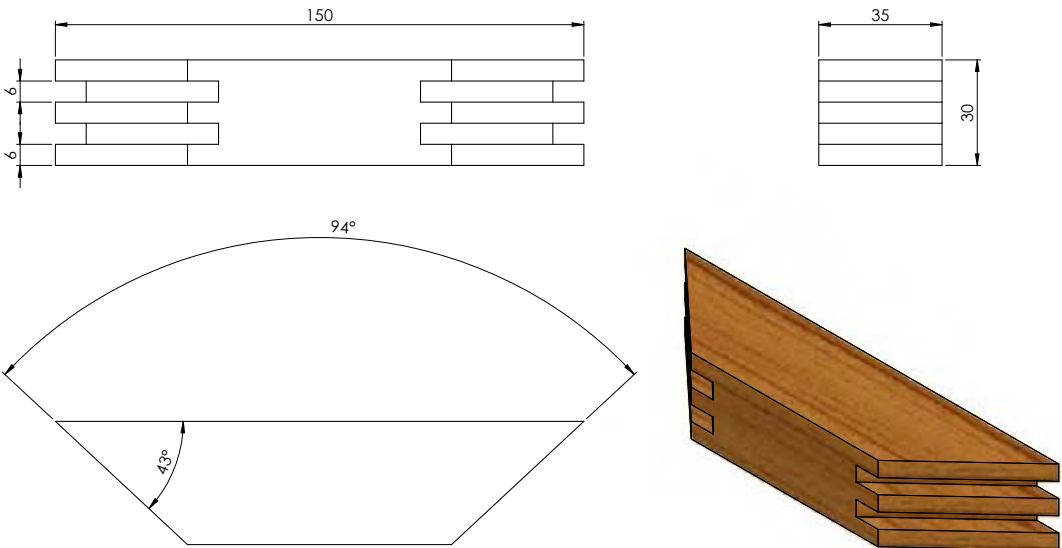
نبشی (بلوک سه گوش) مبل، دارای طول ۱۵۰، عرض ۳۵ و ضخامت ۳۰ میلی‌متر است که دارای اتصال فارسی و با زاویه شیب ۴۷° می‌باشد. این اتصال را می‌توان به وسیله دستگاه فرز میزی ایجاد کرد.



شکل ۱۱ - الف - نقشه فنی نبشی ۱ (بلوک سه گوش)

۱۱- نبشی کنجی جلو (بلوک سه گوش)

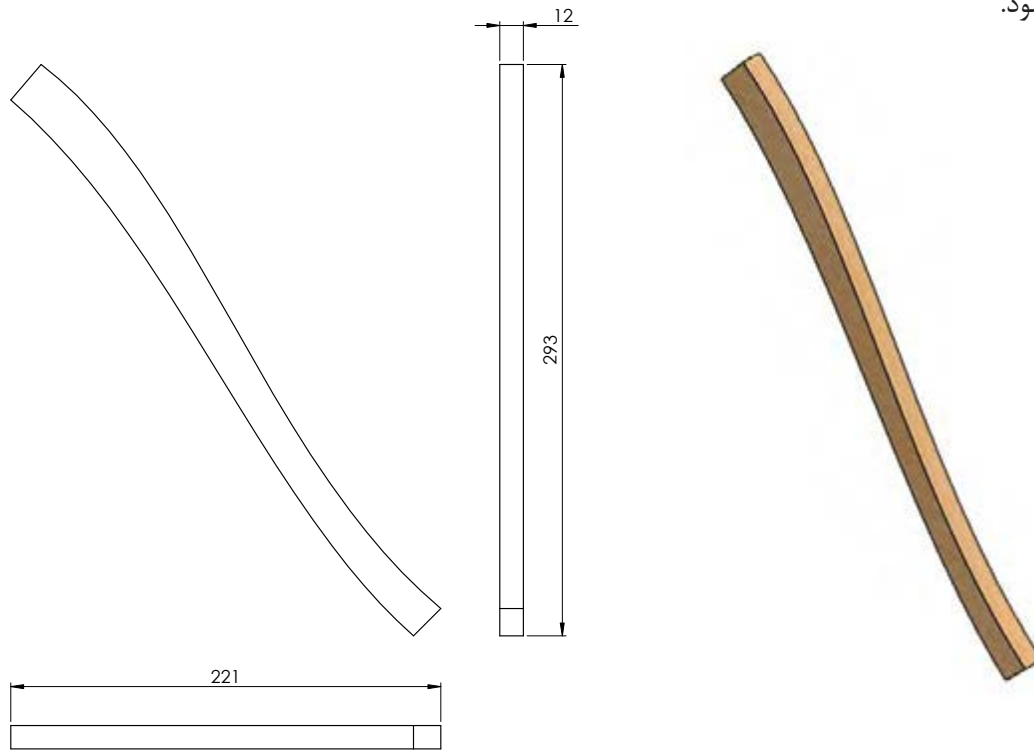
نبشی (بلوک سه گوش) مبل، دارای طول ۱۵۰، عرض ۳۵ و ضخامت ۳۰ میلی‌متر است که دارای اتصال فارسی با زاویه شیب ۴۳° می‌باشد. این اتصال را می‌توان به وسیله دستگاه فرز میزی ایجاد کرد.



شکل ۱۱ - ب - نقشه فنی نبشی ۲ (بلوک سه گوش)

۱۲- قید منحنی

قید منحنی با ابعاد $۲۹۳ \times ۲۷ \times ۱۲$ میلی‌متر از جنس چوب ماسیو که زوایای اتصال آن مطابق الگو برش زده می‌شود.



شکل ۱۲- نقشه فنی قاشقی

۱۵- آموزش طراحی محصول با نرم‌افزار

۱- طراحی و ترسیم مبیل چوبی

طراح با توجه به ابعاد استاندارد و اصول ارگونومی، ابتدا با دست آزاد نمونه‌ای را طراحی می‌کند، و سپس با توجه به طرح موجود، باید نقشه‌های اجرایی کار، پرسپکتیو، سه نما و برش را با نرم‌افزارهای طراحی، ترسیم و ارایه نماید.

طراح باید تک‌تک قطعات یک سازه را به‌طور جداگانه ترسیم کند و اتصالات مورد نظر را با اندازه دقیق علامت‌گذاری و قسمت‌هایی را که نامفهوم و پیچیده هستند، در برش نشان دهد.

۲- آموزش طراحی محصول با نرم‌افزار SkethUp

مرحله اول، ترسیم پایه عقب مبیل: حجم کلی پایه عقب مبیل به ابعاد $۸۸۸ \times ۱۷۸ \times ۴۰$ میلی‌متر به همراه خطوط منحنی را با استفاده از ابزار arc طبق نقشه فنی ترسیم کنید (شکل ۱۳).
با استفاده از ابزار push/pull قطعات اضافی را حذف کنید (شکل ۱۴).



پودمان ۵: طراحی و ساخت مبل یک نفره و دو نفره

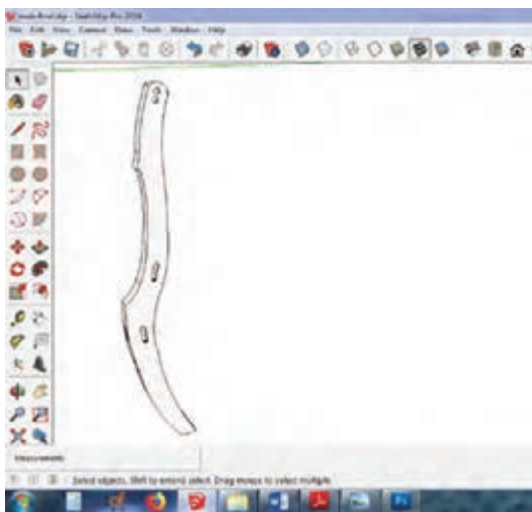


شکل ۱۴



شکل ۱۳

اتصالات مربوط به پایه را طراحی کنید (شکل ۱۵).

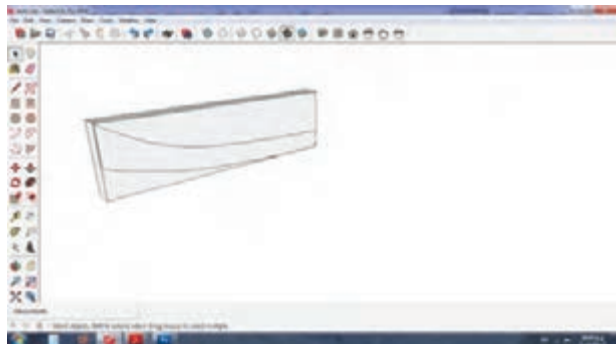


شکل ۱۵

مرحله دوم، دسته مبل: حجم کلی دسته مبل به ابعاد $۵۰۷ \times ۱۳۴ \times ۴۰$ میلی متر و خطوط منحنی مربوط به آن را طبق نقشه فنی ترسیم نمایید (شکل ۱۶)، سپس با استفاده از ابزار push/pull به دسته مبل حجم داده و قسمت‌های اضافی آن را حذف کنید (شکل ۱۷).

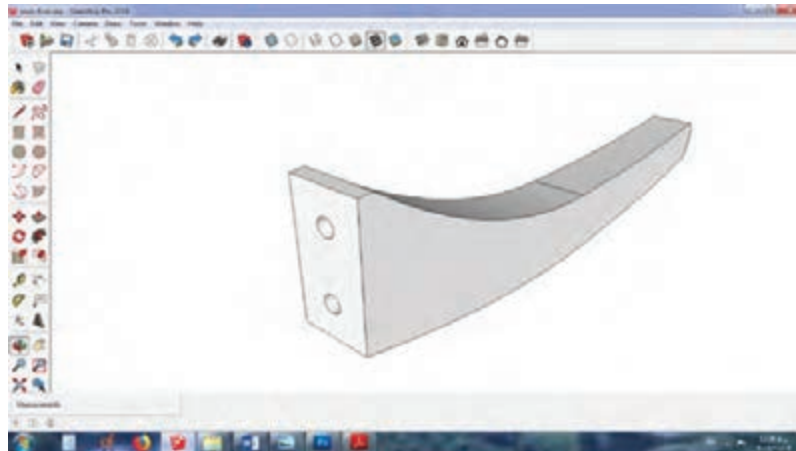


شکل ۱۷



شکل ۱۶

به کمک ابزار circle اتصال دوبل مربوط به دسته را ترسیم کنید (شکل ۱۸).



شکل ۱۸

مرحله سوم، پایه جلوی مبلی: برای طراحی پایه جلو، حجم کلی آن را با ابعاد $۳۴۰ \times ۷۸ \times ۴۰$ میلی متر و خطوط مربوط به پایه، ترسیم کنید (شکل ۱۹).
با استفاده از ابزار push/pull به پایه مبلی حجم داده و قسمت‌های اضافی آن را حذف کنید (شکل ۲۰).



شکل ۲۰



شکل ۱۹

اتصال مربوط به پایه را ترسیم کنید (شکل ۲۱).



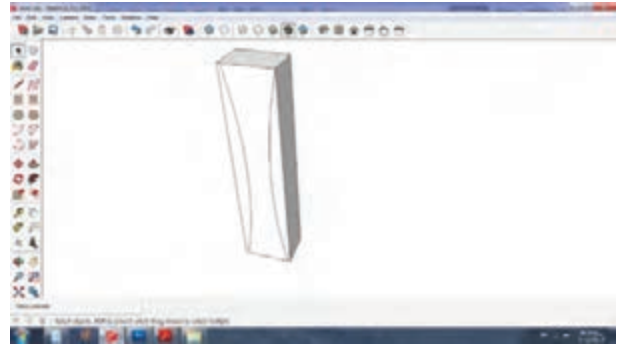
شکل ۲۱

پودمان ۵: طراحی و ساخت مبل یک نفره و دو نفره

مرحله چهارم، زیر دسته مبل: حجم کلی زیر دسته مبل به ابعاد $۲۵ \times ۴۷ \times ۲۲۰$ و خطوط مربوطه را با استفاده از ابزار arc ترسیم کنید (شکل ۲۲).
با استفاده از ابزار push/pull به قطعه زیر دسته مبل حجم داده، قسمت‌های اضافی را حذف نمایید (شکل ۲۳).

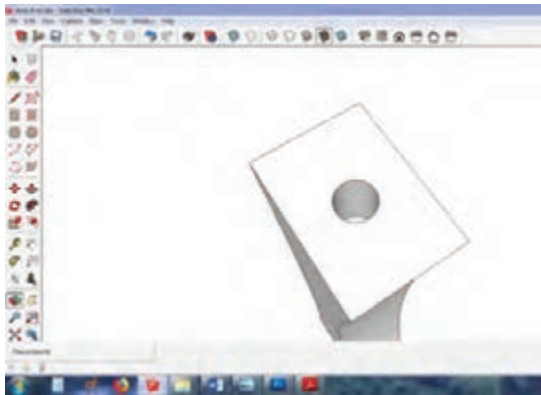


شکل ۲۳



شکل ۲۲

اتصال دوبل را ترسیم کنید (شکل ۲۴).

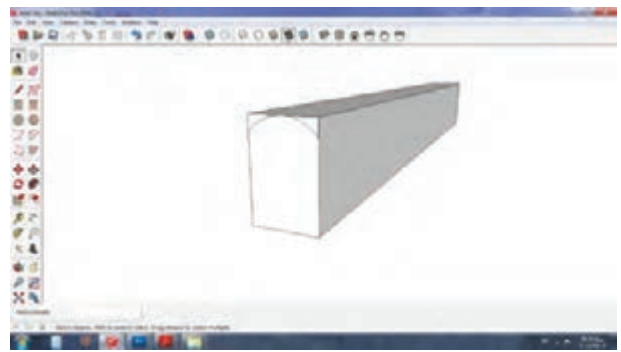


شکل ۲۴

مرحله پنجم، تاج مبل: برای طراحی تاج مبل ابتدا حجم کلی کار به ابعاد $۴۰ \times ۶۰ \times ۵۰۰$ و خطوط مربوط به تاج را ترسیم کنید (شکل ۲۵)؛ سپس با استفاده از ابزار push/pull قسمت‌های اضافی قطعه را حذف و اتصال دوبل مربوط به تاج را طراحی نمایید (شکل ۲۶).

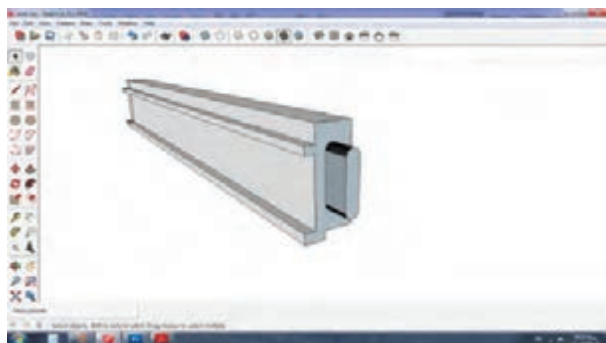


شکل ۲۶

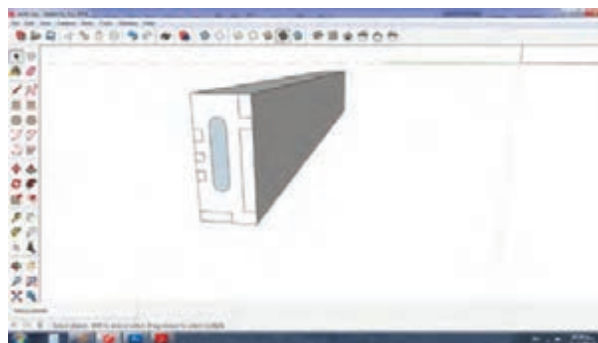


شکل ۲۵

مرحله ششم، قید جلو: ابتدا حجم کلی قطعه به ابعاد $۵۹۳ \times ۷۵ \times ۲۵$ و خطوط مربوط به قید را به وسیله ابزار line ترسیم کنید (شکل ۲۷)؛ سپس با استفاده از ابزار push/pull قسمت‌های اضافی را حذف نموده و اتصال زبانه مربوط به قید را ایجاد نمایید (شکل ۲۸).

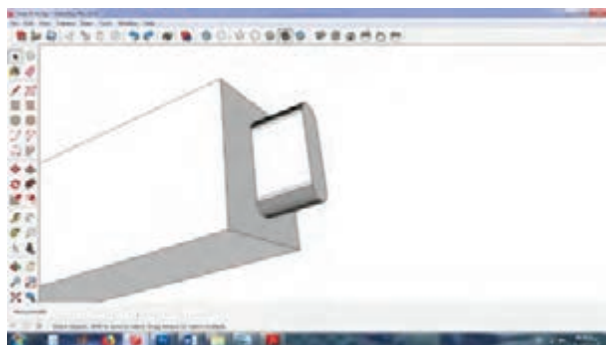


شکل ۲۸

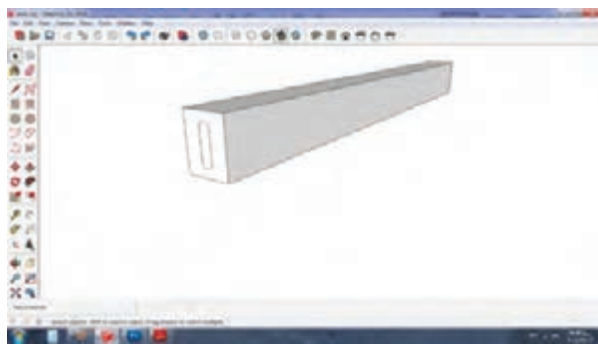


شکل ۲۷

مرحله هفتم، قید بالایی: ابتدا حجم کلی قید به ابعاد $۵۴۰ \times ۵۰ \times ۴۰$ و خطوط مربوط به اتصال زبانه را ترسیم و با ابزار pull/ push به آن حجم بدهید (شکل‌های ۲۹ و ۳۰).

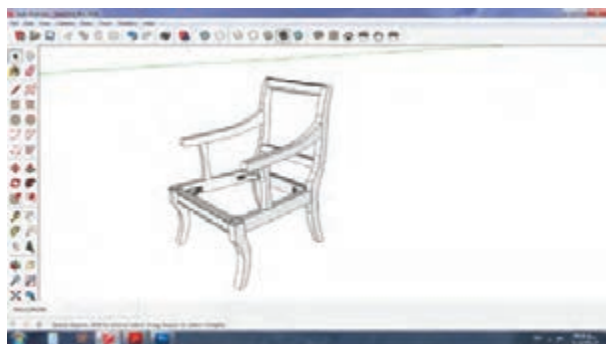


شکل ۳۰



شکل ۲۹

مرحله هشتم، قید جانبی و پشتی: قید جانبی و پشتی را نیز مانند قید جلو و بالایی ترسیم کنید. مرحله نهم، مونتاژ: از قطعات طراحی شده به تعداد نیاز کپی تهیه کرده، قطعات را با ابزار move به حالت انفجاری کنار هم قرار دهید (شکل ۳۱). در این حالت مبل، مونتاژ شده و در شکل ۳۲ مشاهده کنید.



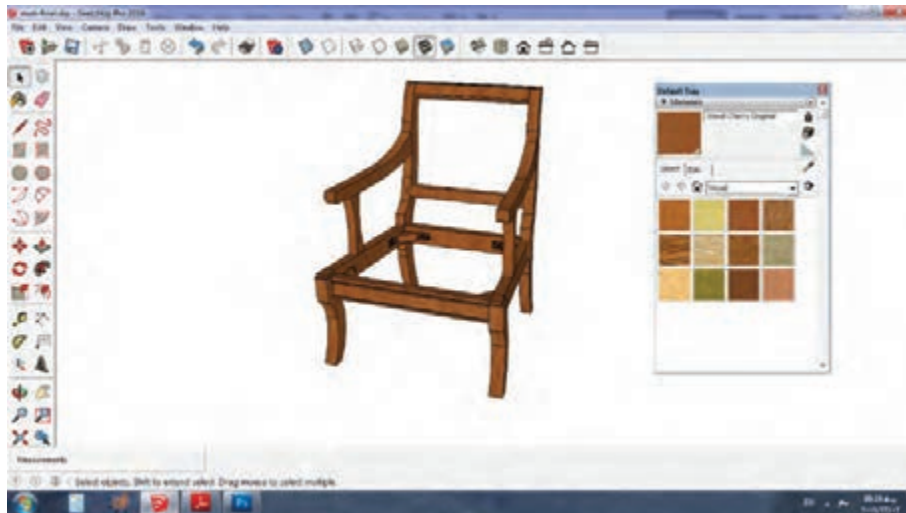
شکل ۳۲



شکل ۳۱

پودمان ۵: طراحی و ساخت مبل یک نفره و دو نفره

مرحله دهم، افزودن متریال: در این مرحله، با استفاده از ابزار paint و متریال، چوب مبل را رنگ آمیزی کنید (شکل ۳۳).



شکل ۳۳

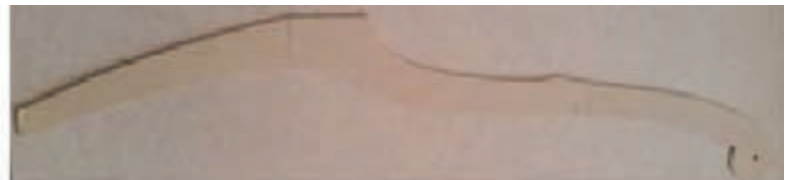
۱۶- مراحل ساخت محصول

۱- برشکاری و ساخت شابلون

الف) تهیه و ساخت شابلون قطعات: برای ساخت پایه‌های جلو و عقب مبل یک نفره، باید شابلون‌های مورد نیاز را برای به دست آوردن قوس‌های یکسان و مشابه، بر اساس نقشه‌های فنی و روی ام دی اف ۳ میل یا ۵ میل ساخت.



شابلون پایه جلو مبل



شکل ۳۴- شابلون پایه عقب مبل



شکل ۳۵- برشکاری و پرداخت پایه جلو مبل یک نفره

ب) آماده‌سازی چوب‌ها: پس از این که الوار، به قطعات کوچک تر تبدیل شد، باید آنها را با ماشین کف رند، یک رو یک نر کنید؛ سپس برای یکنواخت کردن ضخامت یک قطعه چوب و یا هم‌ضخامت کردن تعداد زیادی از قطعات چوبی، باید آنها را از ماشین گندگی عبور دهید.

ج) خط کشی و برش قطعات:

۱- قیدهای مبل

یک اندازه کردن قیدها: برای یک اندازه کردن طول قیدها از دستگاه اره مجموعه‌ای استفاده نمایید.



شکل ۳۶- یک اندازه کردن قیدها با دستگاه اره مجموعه‌ای

۲- تاج مبل:

چهار تراش کردن: برای به دست آوردن تاج مبل، ابتدا باید الوار را به طول مشخص شده قطع کنید، سپس با روش‌های رنده و گندگی هر چهار طرف قطعه را رنده، گندگی نموده و آن را چهار تراش کنید.



شکل ۳۷- چهار تراش کردن چوب با کف رند و گندگی

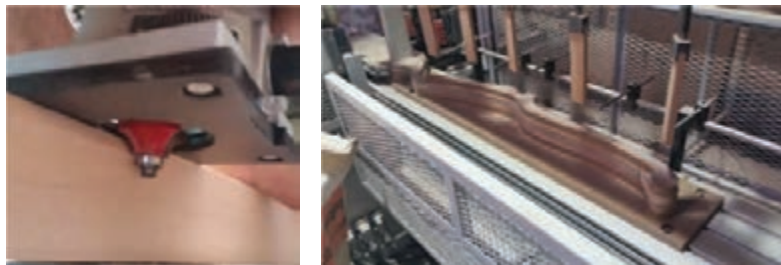
با دستگاه دوپل زن نیمه اتوماتیک یا گم‌کن، سوراخ‌های دوپل را در دو سر قطعه ایجاد کنید.



شکل ۳۸- ایجاد اتصال با دستگاه دوپل زن نیمه‌اتوماتیک

۲- پرداخت قطعات

پس از عملیات برشکاری و جدا کردن قطعات از الوار و تکه چسبانی احتمالی، با استفاده از دستگاه کپی تراش (شیپر) می‌توان قطعاتی را که در راستای خود زاویه انحراف زیادی نداشته باشند، پرداخت کرد.



شکل ۳۹- پرداخت قطعه کار به وسیله دستگاه اتوماتیک شیپر

توجه: تمام قیدها و پایه‌های این محصول را می‌توان با دستگاه شیپر رویه برداری و سمباده کاری کرد اما این عمل با توجه به هزینه دستگاه شیپر برای قیدهای چهار تراش ساده، مقرون به صرفه نیست و بهتر است از دستگاه اور فرز دستی یا فرز میزی استفاده کنید.

۳- ساخت اتصالات

برای متصل شدن قطعات آماده شده به هم، باید از اتصالات چوبی کمک بگیرید. قبل از انجام هرگونه عملیات، باید قطعات را اندازه‌گیری و علامت‌گذاری کرده و سپس به اتصال زنی اقدام نمایید تا از احتمال خطا و اشتباه کاسته شود.

۱- اتصال کام و دوبل: با ایجاد و اجرای اتصالات کام و زبانه با دستگاه نیمه‌اتوماتیک، کام و زبانه قیدها را آماده کنید.



شکل ۴۰- اتصال کام با دستگاه کام کن نیمه‌اتوماتیک



در این مرحله باید پس از تثبیت قطعه و مشخص شدن محل درست کام، قطعه را طوری به سمت تیغ کام کن هدایت کنید که کام در محل دقیق خود قرار گیرد. ناگفته نماند که این کار را باید با کمی سعی و خطا انجام دهید. در ضمن برای دقت بیشتر، می‌توانید از کولیس استفاده کنید.

شکل ۴۱- کنترل دقیق بودن اندازه اتصال به وسیله کولیس

۲- اتصال زبانه: با در نظر گرفتن ابعاد و اندازه موجود در نقشه طراحی شده و تolerانس اندک آن، که بین ۰/۱ تا ۰/۲ میلی‌متر است، کام و زبانه را اجرا کرده و با یکدیگر منطبق کنید.



شکل ۴۲- ساخت زبانه با دستگاه زبانه زن نیمه اتوماتیک

توجه: با توجه به اینکه دقت اجرای کام و زبانه بالاست و در صورت بروز خطا در اتصال، اتصالی جذب و روان و محکم نخواهید داشت، حتماً باید بیشترین دقت را داشته باشید.

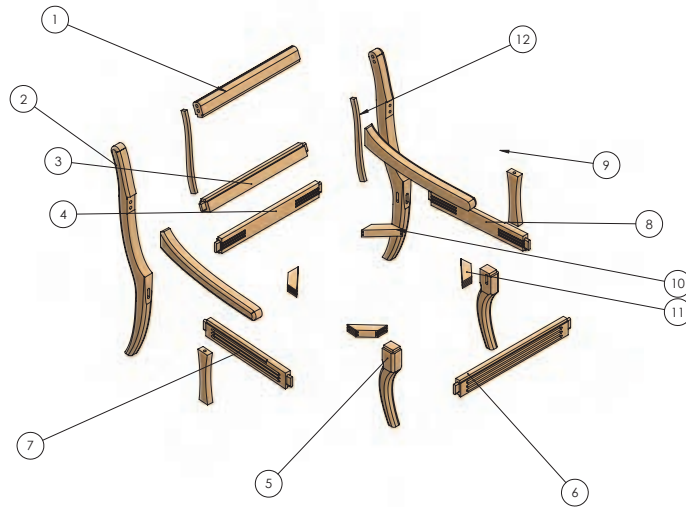
۴- فرز کاری بلوک‌های سه گوش (نبشی)

برای آماده کردن بلوک‌های سه گوش و قسمت‌های اتصال آن با قیده‌های میل، درست مانند بلوک‌های سه گوش صندلی چوبی (پودمان ۳) اقدام کنید.

۱۷- مونتاژ محصول

در صنایع مبلمان برای ساخت یک محصول، به تهیه قطعات مختلف و سپس متصل کردن آنها به یکدیگر نیازمندیم. پس از آماده‌سازی قطعات و ساخت اتصالات، قطعات باید سرهم شوند. قبل از مونتاژ نهایی، ابتدا قطعات به صورت آزمایشی در هم جا زده می‌شوند و پس از اطمینان از قرارگیری درست آنها در جای خود و هم‌چنین رفع عیب احتمالی، آنها را چسب زده و در هم جا می‌زنند؛ سپس آنها را با پیچ دستی (گیره دستی) محکم می‌بندند و صبر می‌کنند تا چسب خشک شود.

بودمان ۵: طراحی و ساخت مبل یک نفره و دو نفره



شکل ۴۳- قطعات آماده مونتاژ مبل

۱- وسایل مونتاژ را به شرح زیر آماده کنید:

الف) گیره به طول بازوی ۱۲۰ سانتی متر (در صورت امکان، استفاده از دستگاه تنگ پنوماتیک)

ب) چسب چوب ۵/۵ کیلو

ج) قلم مو به عرض ۲ تا ۴ سانتی متر ۱ عدد

د) چکش فلزی ۲۰۰ تا ۵۰۰ گرمی ۱ عدد

ه) چکش پلاستیکی یا چوبی ۱ عدد



چکش چوبی



چسب چوب



قلم مو



چکش فلزی



تنگ پنوماتیک



گیره دستی

شکل ۴۴- ابزارهای مونتاژ

۱- مراحل مونتاژ

در مرحله اول، قطعات پایه‌ها و قید عقب را روی میز کار قرار داده و سپس یک طرف زبانه‌های آنها را طوری چسب بزنید که شره نکند و همه‌جای آن از چسب مرطوب شود؛ سپس با نوک قلم‌مو داخل کام کنده شده روی پایه‌ها را به چسب آغشته کنید.



شکل ۴۵- روش چسب زدن با قلم‌مو داخل کام پایه‌های عقب



شکل ۴۶- روش چسب زدن اتصال دوبل پایه‌های عقب



شکل ۴۷- پایه عقب آغشته شده به چسب؛ آماده مونتاژ

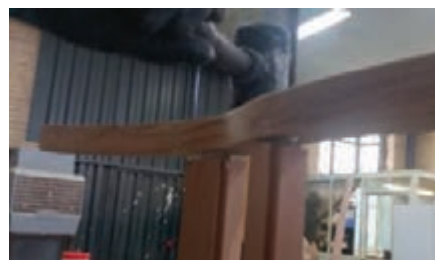
در مرحله دوم، پایه‌های عقب، قید عقب، قید بالا، قاشقی و تاج را همزمان به یکدیگر متصل کنید؛ بدین ترتیب که ابتدا باید یکی از پایه‌های عقب را مانند شکل ۴۸ بخوابانید و با شرایط چسب زدن که در مرحله قبل گفته شد، زبانه قید عقب و بالا را چسب زده و به پایه عقب اتصال دهید؛ سپس محل اتصال تاج که از نوع دوبل است را نیز، هم در پایه و هم در تاج چسب زده و دوبل‌ها را در سوراخ خود فیکس کنید و تاج را داخل آن قرار دهید.

بودمان ۵: طراحی و ساخت مبل یک نفره و دو نفره



شکل ۴۸- جا زدن پشتی مبل

توجه: با ضربه‌های مناسب چکش لاستیکی، می‌توانید زبانه قید را در پایه عقب جا بزنید.



شکل ۴۹- استفاده از چکش پلاستیکی برای جا زدن قطعات

پس از جا زدن این قطعات، باید با تنگ پنوماتیک، پشتی مبل را ببندید تا همه قیدها به‌طور کامل داخل کام‌ها بروند. در این مرحله باید پشتی مبل را از نظر دوئیدگی کنترل کنید.



شکل ۵۰- جا زدن پشتی مبل با تنگ پنوماتیکی

بعد از اینکه قسمت پشتی مبلی در داخل تنگ مونتاژ شد، آن را از داخل تنگ پنوماتیکی در آورده و با گیره دستی (پیچ دستی) محکم ببندید و صبر کنید تا کاملاً خشک شود. در ضمن زیر گیره دستی را یک قالب قرار داده تا قطعه کار زخمی نشود.



شکل ۵۱- بستن پشتی مبلی توسط گیره دستی (پیچ دستی)

چسب‌های اضافی ریخته شده را با کاردک یا ابر (اسفنج) خیس تمیز کنید.



شکل ۵۲- تمیز کردن چسب اضافی روی قطعه کار

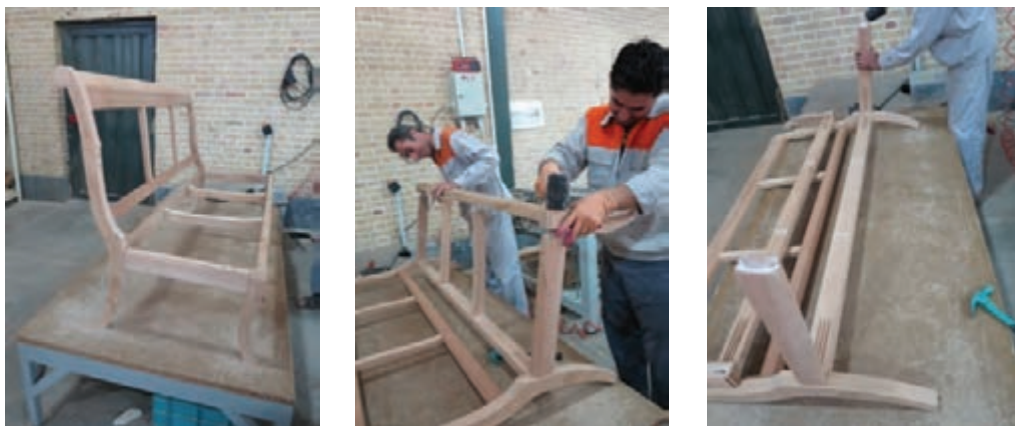
در مرحله سوم مونتاژکاری، پایه‌ها و قید جلو را نیز به هم وصل کرده و مجموعه قید و پایه جلو را جا بزنید.



شکل ۵۳- مونتاژ قید و پایه‌های جلوی مبلی

پودمان ۵: طراحی و ساخت مبل یک نفره و دو نفره

در مرحله بعد، ابتدا از مجموعه پایه عقب (پشت) کام قید بغل را با قلم‌مو، آغشته به چسب کنید و قید بغل را تا نیمه توسط چکش لاستیکی جا بزنید؛ سپس قید کف را نیز که اتصال دوپل دارد، چسب زده و دوپل آن را در محل مربوطه قرار داده و بین قید عقب و جلوی مبل در محل خود قرار دهید و مجموعه قید جلو و پایه جلو را جا بزنید.



شکل ۵۴- مونتاژ مجموعه پشتی مبل با جلو مبل توسط قیدهای بغل

اکنون قسمت تازه مونتاژ شده را داخل تنگ پنوماتیک قرار دهید تا اتصالات، کاملاً داخل کام جذب شوند.



شکل ۵۵- جا زدن اتصالات با تنگ پنوماتیکی

در صورت نبود تنگ پنوماتیکی می‌توانید از گیره دستی (پیچ دستی) نیز استفاده کنید.



شکل ۵۶- جا زدن اتصالات با گیره دستی

در این مرحله، کنترل دوئیدگی و گونیا بودن کار، همچنین جا زدن نبشی‌های گوشه (بلوک سه گوش) را با کمک چکش لاستیکی انجام دهید.



شکل ۵۷- کنترل دوئیدگی (گونیا)ی کردن کار) با متر



شکل ۵۸- جا زدن نبشی‌های گوشه

این محصول از نظر دوئیدگی کنترل شده، بنابراین باید برای خشک شدن و اجرای مرحله اتصال دسته صبر کنید. برای اتصال دسته‌ها، باید همزمان زیر دسته و دسته را در محل خود قرار دهید. پس ابتدا محل سوراخ روی قید بغل که همان نشیمن زیر دسته است و از قبل با شابلن علامت گذاری و سوراخ شده است را چسب بزنید.



شکل ۵۹- چسب زدن محل اتصالات دسته مبل

زیردسته را در محل خود، و روی دوپل قرار داده و بالای زیر دسته را نیز مانند پایین آن چسب زده، دوپل را داخل آن قرار دهید، و سپس دوپل‌های دسته را نیز به آن متصل کنید.



شکل ۶۰- جا زدن دسته مبل در محل اتصالات

اکنون دوپل‌های انتهای دسته را به سمت سوراخ‌هایی که روی پایه تعبیه شده راهنمایی کرده و همزمان دوپل روی زیر دسته را با سوراخ زیر دسته تنظیم کنید. بدین ترتیب هم دوپل‌های دسته و هم زیر دسته، به‌طور کامل و درست جا زده خواهد شد.



شکل ۶۱- کنترل صحیح بودن دسته مبل

مطابق تصویر با نصب پیچ دستی در محل‌های نشان داده شده، دسته و زیر دسته را در محل خود ثابت کنید و در ادامه به وسیله کاردک و ابر خیس، چسب‌های بیرون زده را از محل اتصالات پاک کرده و تا خشک شدن کامل محصول صبر کنید.



شکل ۶۲- بستن دسته و زیر دسته با گیره دستی

بعد از اینکه حداقل ۱۲ ساعت از مرحله نهایی مونتاژ گذشت و قطعات به هم متصل شده استحکام لازم را به دست آوردند، گیره دستی‌ها را باز کنید و کف پایه‌ها را پایه لاستیکی بزنید. در پایان کار، اطراف مبل را کنترل کرده و اگر ایراد عمده‌ای مشاهده نشد، آن را پرداخت کنید، سپس برای رنگ کاری و رویه کوبی آماده نمایید.

۱۸- کنترل کیفیت و بسته‌بندی

کنترل کیفیت در کارگاه‌های ساخت مصنوعات چوبی از ابتدایی‌ترین مرحله یعنی از «خرید مواد اولیه»، شروع و تا «تحويل دادن محصول به مشتری» ادامه دارد. در مراحل بعد که قطعه کار از مرحله قبلی تحويل گرفته می‌شود، باید از هر نظر مورد بررسی قرار گیرد تا اگر عیبی دارد، در همان مرحله بررسی و رفع گردد. موارد مهم در بحث کنترل کیفیت، عبارت‌اند از: وضعیت ظاهری سازه، نداشتن خط و خش، وضعیت رنگ کاری قسمت‌های مختلف، بررسی رویه کوبی مناسب، تمیز کاری نهایی و بسته‌بندی کار.

بسته‌بندی

معمولاً شرکت‌ها محصولات خود را بسته‌بندی می‌کنند، تا در زمان حمل و نقل و انبار کردن، دچار آسیب نشوند.



شکل ۶۳- مراحل مختلف بسته‌بندی و آماده کردن مبل یک نفره به منظور ارسال به مشتری

واحد یادگیری ۷

شایستگی طراحی و ساخت مبل دو نفره

۱- عنوان پروژه

مبل دو نفره



۲- تعریف پروژه

این کاناپه دارای ارتفاع ۸۸۸، عرض ۱۰۷۰ عمق کفی ۶۷۰ میلی متر است، از چوب ماسیو (چوب راش)، و جنس کفی آن از تخته چندلایه، اسفنج و پارچه. بعضی از قطعات آن به وسیله شابلون آماده می شوند و اتصالات به کار رفته در آن کام و زبانه، میخ چوبی (دوبل) و انگشتی است. برای مونتاژ از چسب، و از میخ (به صورت موقت) استفاده می شود؛ یعنی در این پروژه، هیچ گونه پیچ و میخی به کار نمی رود.

۳- هدف توانمندسازی (مهارت های یادگیری)

هدف از این پروژه کسب مهارت شایستگی برای طراحی، و کاربرد ماشین آلات مورد نیاز برای ساخت قسمت های مختلف کاناپه دو نفره، از جمله برشکاری با دستگاه اره نواری، مسطح کردن چوب با دستگاه کفرند، یک ضخامت کردن چوب با دستگاه گندگی، آشنایی با دستگاه های جدید اتصال زنی، ساخت انواع

اتصالات به کار رفته در انواع کاناپه‌های دو نفره چوبی، سوراخ کاری محل اتصال میخ چوبی (دوبل)، همچنین کار با ابزارهای دستی (چکش، گیره دستی، چوبساز و سوهان) و دستی برقی (انواع دستگاه‌های سنباده، دریل و دریل شارژی) می‌باشد.

۴- مسایل مربوط به ایمنی و توجهات زیست محیطی و نگرشی

برای حفاظت افراد هنگام کار با دستگاه‌های صنایع چوب، و جلوگیری از خطراتی که متوجه بعضی از عملیات کاری (پس زدن چوب هنگام کار با دستگاه‌ها) می‌شود، بهتر است از شابلون، شانه‌های حفاظتی و یا دستگاه پیش برنده قطعه استفاده کرد.



دستگاه پیش برنده قطعه



شانه‌های حفاظتی فرز میزی



شانه‌های حفاظتی اره گرد

شکل ۶۴- نمونه‌هایی از حفاظ‌های مخصوص تیغه هر دستگاه

- ۱- برای کار کردن با هر دستگاهی از ابزار کمکی مخصوص همان دستگاه استفاده کنید.
- ۲- در صورت نبود حفاظ یا شانه‌های چوبی در روی میز (جلو قطعه کار)، می‌توان از قطعه چوب کمکی در روی میز دستگاه استفاده کرد و سپس قطعه را ابزار زد.

نکته



درباره انواع شابلون‌های مورد استفاده در کارهای صنایع چوب تحقیق کرده و آنها را در قالب یک گزارش، در کلاس ارائه دهید؟

تحقیق کنید



به نظر شما دستگاه پیش برنده قطعه کار، روی کدام یک از دستگاه‌های صنایع چوب می‌تواند نصب گردد؟

فکر کنید



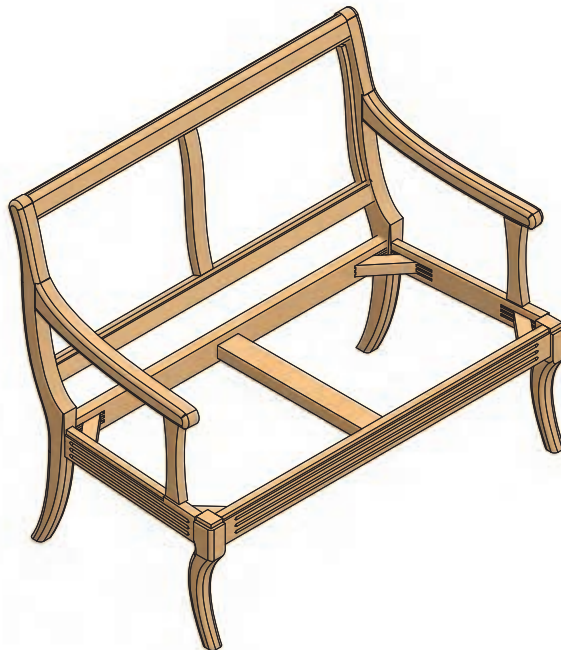
توجهات زیست محیطی:
به خاطر گرد و غبار زیاد حاصل از عملیات ساخت باید حتماً هنگام کار از دستگاه مکنده استفاده کرد.

نگرش: دقت و سرعت و کیفیت ساخت پروژه، هنگام کار کردن و در پایان کار.

۵- شایستگی های غیر فنی

شایستگی های غیر فنی	
اخلاق حرفه ای	در انجام کار گروهی مسئولیت پذیر باشید.
یادگیری مادام العمر	همیشه در حال یاد گرفتن باشید.
نوآوری و کارآفرینی	در انجام فعالیت کارگاهی خلاق و کارآفرین باشید.
مدیریت منابع	از مواد اولیه استفاده بهینه نموده و صرفه جویی کنید.
سایر شایستگی های غیر فنی	می توان به کار گروهی، آموزش دیگران، فناوری اطلاعات و ارتباطات، تفکر سیستمی و تفکر خلاق اشاره نمود.

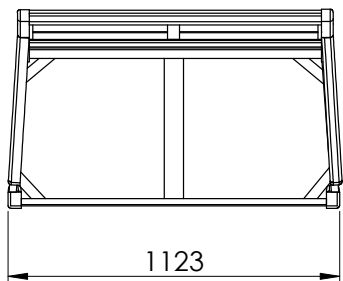
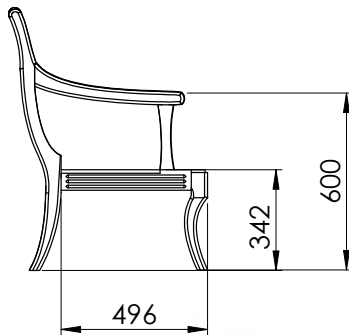
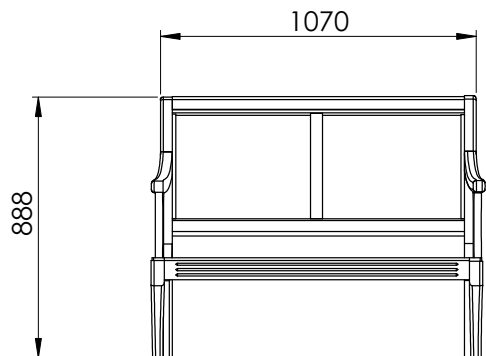
۶- نقشه ایزومتریک



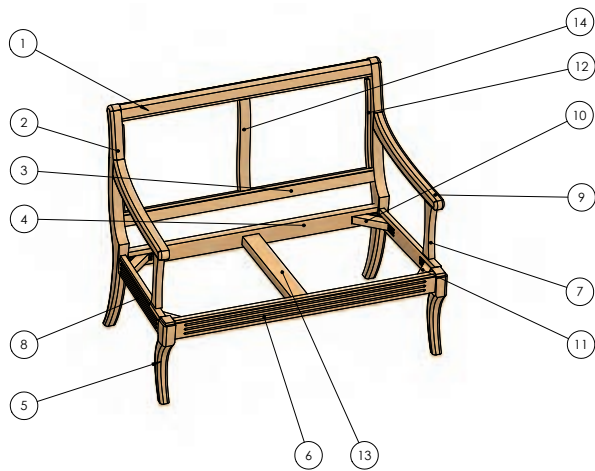
۷- نقشه سه نما

نقشه های صفحه بعد را با رعایت اصول نقشه کشی و به کمک نرم افزار اتوکد ترسیم و به هنرآموز خود تحویل دهید.

فعالیت علمی



۸- نقشه انفجاری



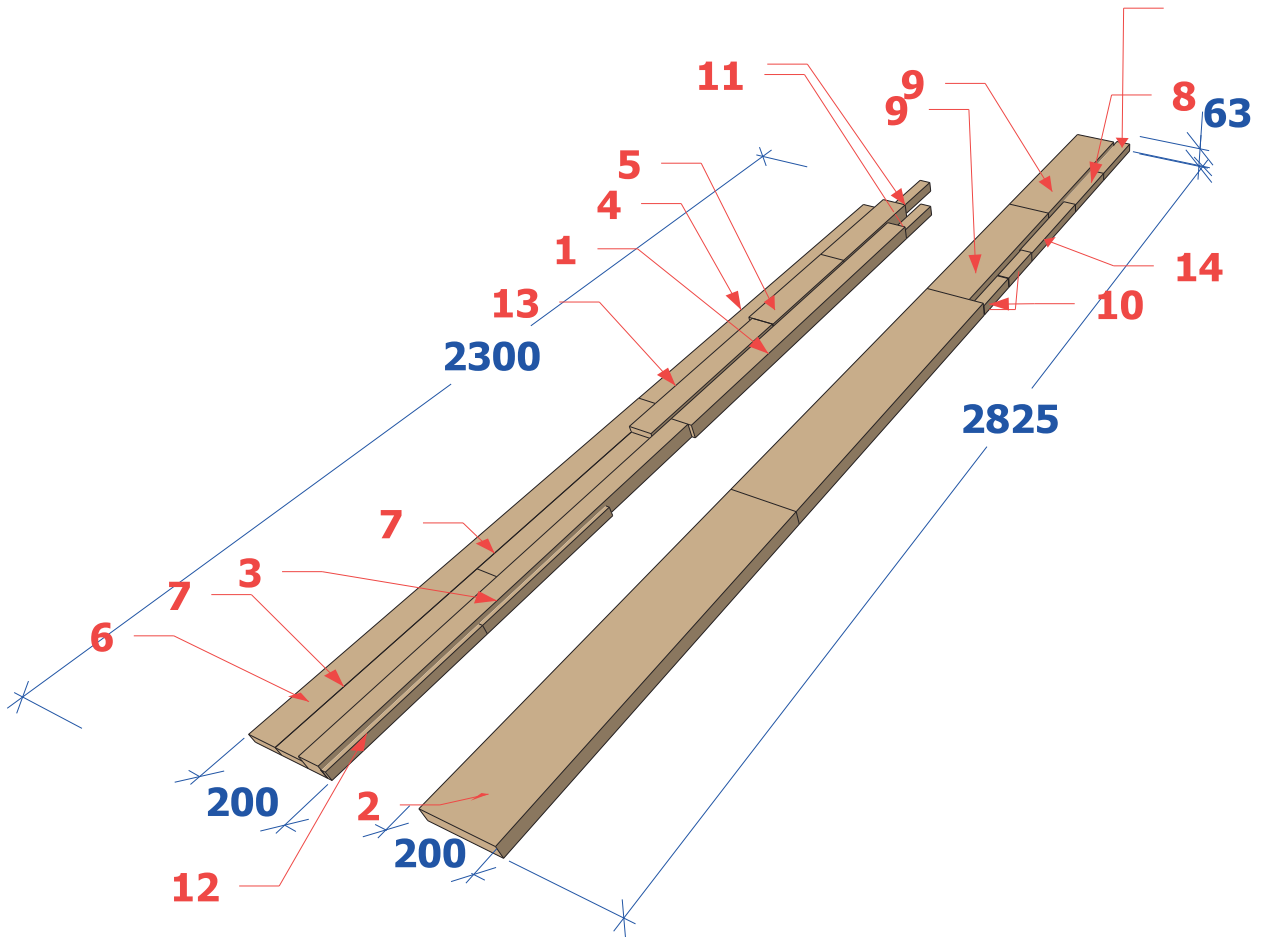
۹- نقشه برش و دیتیل قطعات مورد نیاز

مانند مبیل یک نفره می باشد.

۱۰- جدول لیست برش قطعات

ردیف	نام قطعه	کد قطعه	جنس	تعداد	ابعاد قطعات به میلی متر			روش برآورد ابعاد	طول (متر)	مساحت (مترمربع)	حجم (مترمکعب)
					ضخامت	عرض	طول				
۱	تاج مبیل	۱	چوب راش	۱	۴۰	۶۰	۹۹۰	حجمی	-	-	۰/۰۰۲۳۸
۲	پایه عقب مبیل	۲	چوب راش	۲	۴۰	۱۷۸	۸۸۸	حجمی	-	-	۰/۰۱۲۶۵
۳	قید بالا مبیل	۳	چوب راش	۱	۴۰	۵۰	۱۰۳۰	حجمی	-	-	۰/۰۰۲۰۶
۴	قید عقب مبیل	۴	چوب راش	۱	۲۵	۷۰	۱۰۳۰	حجمی	-	-	۰/۰۰۱۸۰
۵	پایه جلو مبیل	۵	چوب راش	۲	۴۵	۷۸	۳۴۷	حجمی	-	-	۰/۰۰۲۳۹
۶	قید جلو مبیل	۶	چوب راش	۱	۲۵	۷۰	۱۰۷۳	حجمی	-	-	۰/۰۰۱۸۸
۷	قید بغل مبیل	۷	چوب راش	۲	۲۵	۷۰	۴۸۲	حجمی	-	-	۰/۰۰۱۶۹
۸	زیر دسته مبیل	۸	چوب راش	۲	۲۵	۴۷	۲۲۰	حجمی	-	-	۰/۰۰۰۵۲
۹	دسته مبیل	۹	چوب راش	۲	۴۰	۱۳۴	۵۰۷	حجمی	-	-	۰/۰۰۵۴۴
۱۰	نبشی کنجی عقب	۱۰	چوب راش	۲	۳۰	۳۵	۱۵۰	حجمی	-	-	۰/۰۰۰۳۲
۱۱	نبشی کنجی جلو	۱۱	چوب راش	۲	۳۰	۳۵	۱۵۰	حجمی	-	-	۰/۰۰۰۳۲
۱۲	قیدمنحنی	۱۲	چوب راش	۲	۱۲	۲۷	۲۹۳	حجمی	-	-	۰/۰۰۰۲۴
۱۳	وادارکفی مبیل	۱۳	چوب راش	۱	۳۵	۶۵	۴۸۵	حجمی	-	-	۰/۰۰۱۱۰
۱۴	وادار پشتی	۱۴	چوب راش	۱	۲۷	۴۰	۳۰۹	حجمی	-	-	۰/۰۰۰۴۰
طول کل با ضخامت میل + ۵ درصد دور ریز									جمع کل		
مساحت کل ام دی اف خام با ضخامت ۱۶ میل + ۱۰ درصد دور ریز											
حجم کل چوب راش با ضخامت مختلف + ۳۰ درصد دور ریز										۰/۰۴۳۰	

۱۱- نقشه چیدمان یا جانمایی قطعات در الوار



۱۲- جدول یراق آلات

وضعیت قرارگیری	کاربرد	محل نصب	تعداد	نام یراق آلات	ردیف
				ندارد	۱

۱۳- جدول لیست مواد، ابزارها و ماشین آلات

ماشین آلات	ابزار دستی - برقی	ابزارهای دستی	مواد مصرفی			ردیف
			واحد	مقدار	عنوان	
اره نواری	فارسی بر	ماسک	مترمکعب	۵/۰۴۳۱	چوب راش	۱
کف رند	اره عمودبر	گوشی صداگیر	عدد	۴	میخ چوبی ۱۲	۲
گندگی	دریل برقی	دستکش و کفش ایمنی	گرم	۲۰۰	چسب سفید	۳
کم کن	دریل شارژی	متر نواری فلزی				۴
زبان زن	اورفرز	گونیا فلزی				۵
	سنباده دیسکی (پولیش)	مداد				۶
	سنباده لرزان	خط کش تیره دار				۷
	دم چلچله زن	چکش چوبی				۸
	میخ کوب بادی	اره ظریف بر پشت دار				۹
		مغار				۱۰
		رنده دستی				۱۱
		چوبسا				۱۲
		سوهان				۱۳
		پیچ دستی یا گیره تسمه ای				۱۴
		مته ۱۲				۱۵

قبل از کار کردن با هر دستگاهی ابتدا با عملکرد آن دستگاه آشنا شوید، زیرا روش کار و نکات ایمنی هر یک از دستگاه‌ها متفاوت است.

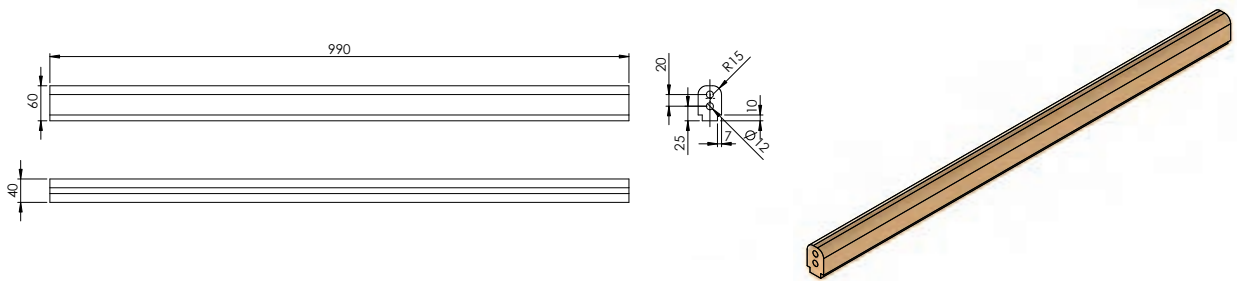
ایمنی



۱۴- نقشه فنی قطعات

نقشه‌های فنی میل دو یا سه نفره، مانند میل یک نفره هستند با این تفاوت که اندازه طول قید جلو و عقب در میل دو نفره تقریباً دو برابر می‌شود. در زیر فقط نقشه‌هایی که با میل یک نفره متفاوت هستند به ترتیب شماره جدول لیست برش آورده می‌شود.

۱- تاج میل دو نفره

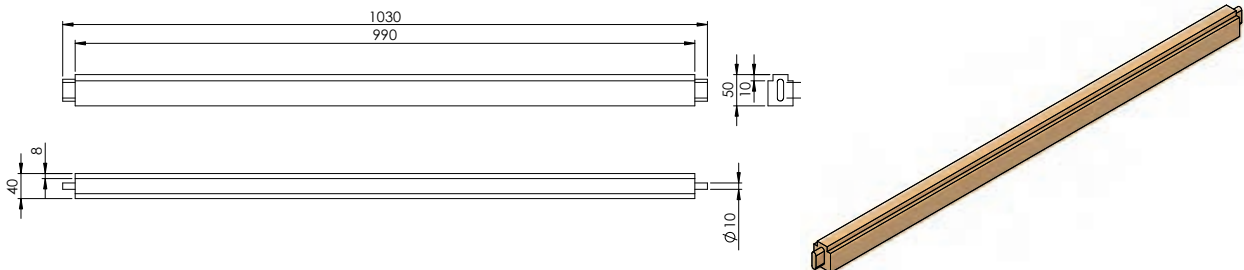


شکل ۶۵- نقشه فنی تاج میل دو نفره

۲- پایه عقب

پایه عقب به ابعاد $۸۸۸ \times ۱۷۸ \times ۴۰$ میلی‌متر است که نقشه آن مانند میل یک نفره می‌باشد.

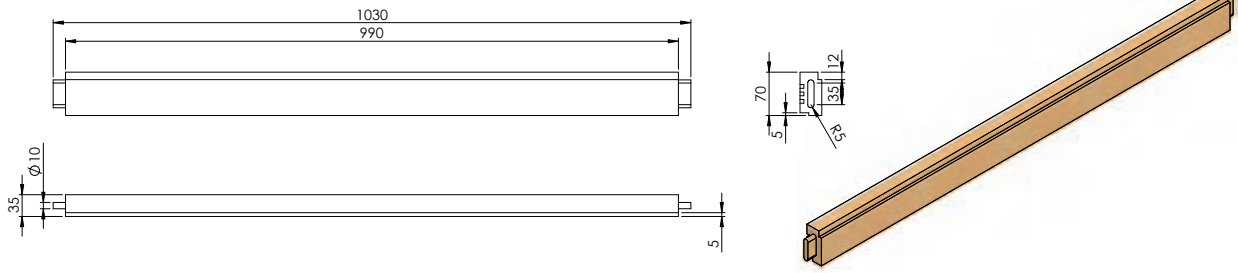
۳- قید بالا



شکل ۶۶- نقشه فنی قید بالا

بودمان ۵: طراحی و ساخت مبل یک نفره و دو نفره

۴- قید عقب



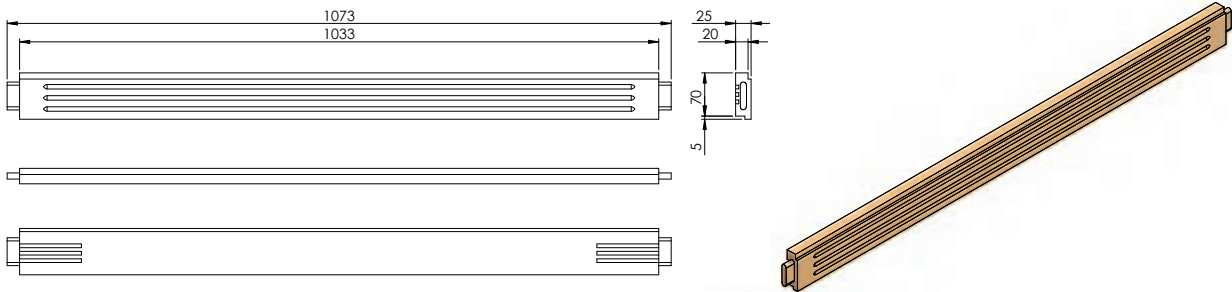
شکل ۶۷- نقشه فنی قید عقب

۵- پایه جلو

پایه جلو به ابعاد $۳۴۷ \times ۷۸ \times ۴۵$ میلی متر است که نقشه آن مانند مبل یک نفره می باشد.

۶- قید جلو

قید جلو به ابعاد $۱۰۷۳ \times ۷۰ \times ۲۵$ میلی متر می باشد.



شکل ۶۸- نقشه فنی قید جلو

۷- قید بغل

قید بغل به ابعاد $۱۰۷۳ \times ۷۰ \times ۲۵$ میلی متر است که نقشه آن مانند مبل یک نفره می باشد.

۸- زیر دسته

زیردسته به ابعاد $۲۲۰ \times ۴۷ \times ۲۵$ میلی متر است که نقشه آن مانند مبل یک نفره می باشد.

۹- دسته

دسته به ابعاد $۵۰۷ \times ۱۳۴ \times ۴۰$ میلی متر است که نقشه آن مانند مبل یک نفره می باشد.

۱۰- نبشی عقب

نبشی عقب به ابعاد $۱۵۰ \times ۳۵ \times ۳۰$ میلی‌متر است که نقشه آن مانند مبلد یک نفره می‌باشد.

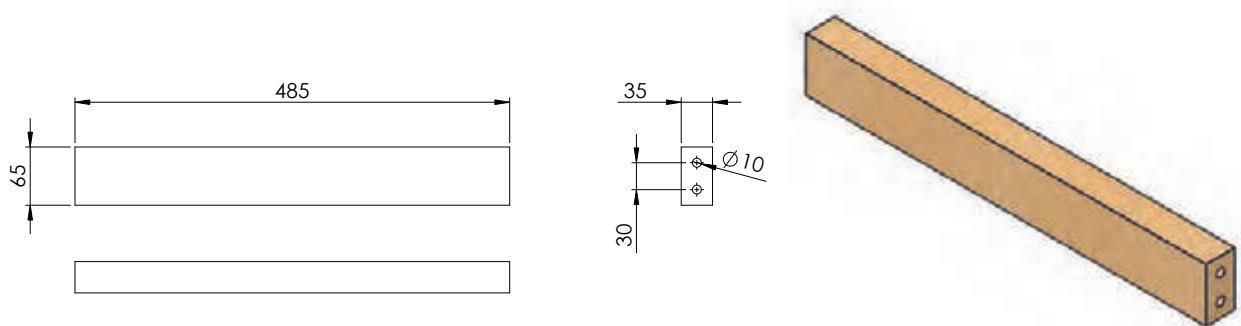
۱۱- نبشی جلو

نبشی جلو به ابعاد $۱۵۰ \times ۳۵ \times ۳۰$ میلی‌متر است که نقشه آن مانند مبلد یک نفره می‌باشد.

۱۲- قید منحنی

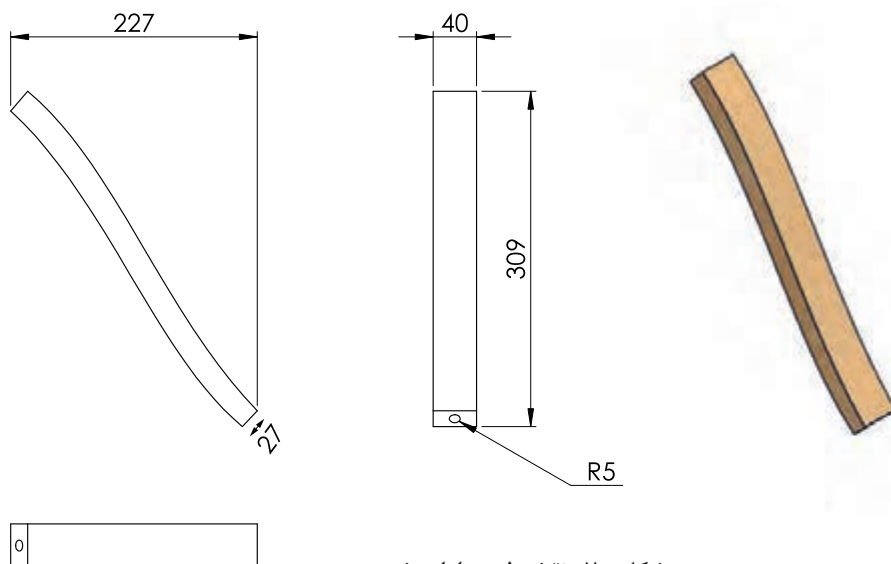
قید منحنی به ابعاد $۲۹۳ \times ۲۷ \times ۱۲$ میلی‌متر است که نقشه آن مانند مبلد یک نفره می‌باشد.

۱۳- وادار کفی مبلد دو نفره



شکل ۶۹- نقشه فنی وادار کفی مبلد دو نفره

۱۴- وادار پشتی



شکل ۷۰- نقشه فنی وادار پشتی

۱۵- آموزش طراحی محصول با نرم افزار

طراحی این مبلی نیز با نرم افزار SketchUp مانند مبلی یک نفره است و فقط اندازه قیدهها بزرگتر می شوند.

با توجه به طراحی مبلی یک نفره با نرم افزار SketchUp، براساس اندازه های فنی، قطعات مبلی دو نفره را طراحی کرده و به هنرآموز خود تحویل دهید.

کار عملی



۱۶- مراحل ساخت و مونتاژ محصول

با توجه به اینکه مونتاژ مبلی دو نفره یا حتی سه نفره، شبیه مبلی یک نفره می باشد، از تکرار مطالب خودداری شده است.

۱۷- کنترل کیفیت و بسته بندی

موارد مهم در بحث کنترل کیفیت عبارتند از:

۱- وضعیت ظاهری سازه

۲- درست بودن اندازه ها

۳- راحتی و روان بودن یراق آلات حرکتی

۴- تمیز کاری نهایی

این نکته را باید مورد توجه قرارداد که کنترل کیفیت، مخصوص مرحله آخر کار نبوده و در تمامی بخش های تولید مانند برشکاری، لبه چسبانی، سوراخکاری، یراق کوبی، تمیزکاری و... باید اعمال گردد.

بسته بندی: معمولاً شرکت ها محصولات خود را بسته بندی می کنند، تا در زمان حمل و نقل و انبار کردن، دچار آسیب نشوند.



شکل ۷۱- بسته بندی و آماده کردن محصول به منظور ارسال به مشتری

ارزشیابی شایستگی طراحی و ساخت مبلیک نفره و دونفره

شرح کار:

- طراحی مبلیک نفره و دونفره با استفاده از نرم افزار و ترسیم نقشه های فنی و اجرایی آنها
- انتخاب مواد اولیه طبق نقشه
- آماده سازی قطعات با ماشین آلات و برش قطعات قوس دار
- ساخت اتصالات چوبی
- مونتاژ قطعات مبلیک
- کنترل کیفیت و بسته بندی

استاندارد عملکرد:

با استفاده از ماشین های ماشین کم کن، ماشین اره نواری، ماشین گندگی و سایر ابزار و تجهیزات و مطابق با استاندارد ملی مبلیک نفره و دونفره بسازد.

شاخص ها:

- استفاده از ماشین های استاندارد و تنظیم آنها با توجه به نقشه
- آماده سازی قطعات به طور گونیايي و با اندازه دقیق طبق نقشه
- برش قطعات منحنی و پرداخت
- ساخت اتصالات چوبی
- مونتاژ دقیق با توجه به نقشه
- کنترل کیفیت و بسته بندی

شرایط:

- ۱- کارگاه مبلمان استاندارد به ابعاد ۱۲ × ۱۶ مترمربع دارای تهویه کافی و فونداسیون مناسب برای نصب دستگاه و سیستم مکنده و نور کافی به انضمام لوازم ایمنی و نور کافی و سیستم سرمایشی و گرمایشی ایمن
- ۲- اسناد: نقشه مبلیک نفره و دو نفره
- ۳- ابزار و تجهیزات: ماشین اره گرد خط زن - اره فارسی بر - ماشین اره نواری - سوراخ زن - دریل و پیچ گوشتی برقی - میز کار
- ۴- مواد: صفحات فشرده مصنوعی - یراق - پیچ - چسب چوب - میخ چوبی
- ۵- زمان: ۵ ساعت

ابزار و تجهیزات:

ماشین اره گرد میزی - ماشین فرز - ماشین دریل ستونی - دستگاه فارسی بر - ماشین کم کن - ماشین اره نواری - ماشین گندگی

معیار شایستگی:

ردیف	مرحله کار	حداقل نمره قبولی از ۳	نمره هنرجو
۱	طراحی و نقشه کشی و تهیه نقشه فنی	۲	
۲	آماده سازی قطعات براساس نقشه فنی	۱	
۳	قوس بری و پرداخت قطعات منحنی	۲	
۴	ساخت اتصالات	۲	
۵	مونتاژ و بسته بندی	۲	
	<p>شایستگی های غیرفنی، ایمنی، بهداشت، توجهات زیست محیطی و نگرش:</p> <p>۱- مدیریت مواد و تجهیزات، ۲- استفاده از لباس روپوش، ۳- رعایت بهداشت و نظافت در کارگاه کامپیوتر، ۴- صرفه جویی در کاغذ</p>		۲
	میانگین نمرات		*

* حداقل میانگین نمرات هنرجو برای قبولی و کسب شایستگی، ۲ می باشد.

- ۱- برنامه درسی درس طراحی و ساخت مبلمان مسکونی رشته صنایع چوب ومبلمان. دفتر تألیف کتاب‌های درسی فنی و حرفه‌ای و کاردانش سال ۱۳۹۶.
- ۲- رنگ آور، حسین، عبدی، اردشیر، تکنولوژی فرآورده‌های چوبی، وزارت آموزش و پرورش ۱۳۹۰.
- ۳- شرکت گسترش مبلمان آسیا، راهنمای ارگونومی، واحد تحقیق و توسعه ۱۳۹۵.
- ۴- طباطبایی، زواره، ملک نظری، امیر، تزیینات چوبی و پارچه‌ای، وزارت آموزش و پرورش ۱۳۹۶.
- ۵- ترجمه سلیمی، مراد، توبه‌خواه فرد، طراحی و نقشه‌کشی مبلمان چوبی، فدک ایساتیس ۱۳۹۲.
- ۶- شرکت مبیل رافل، کاتولوگ شرکت
- ۷- شرکت مبیل نسیم خواب (کاتولوگ شرکت)

۸- Gesamtkatalog, European Norm Tools 2015.

۹- Shaping, Cabriole Legs. Make graceful legs with smooth curves. Lonnie Bird 2010.

۱۰- Alexandria, Virginia. The art woodworking Building chairs. Time-Life Books, 1994.

۱۱- Wolfgang Nutsch, holztechnik, Europa lehrmittel, 2013.



سازمان پژوهش و برنامه‌ریزی آموزشی جهت ایفای نقش خطیر خود در اجرای سند تحول بنیادین در آموزش و پرورش و برنامه درسی ملی جمهوری اسلامی ایران، مشارکت معلمان را به‌عنوان یک سیاست اجرایی مهم دنبال می‌کند. برای تحقق این امر در اقدامی نوآورانه سامانه تعاملی بر خط اعتبارسنجی کتاب‌های درسی راه‌اندازی شد تا با دریافت نظرات معلمان درباره کتاب‌های درسی نونگاشت، کتاب‌های درسی را در اولین سال چاپ، با کمترین اشکال به دانش‌آموزان و معلمان ارجمند تقدیم نماید. در انجام مطلوب این فرایند، همکاران گروه تحلیل محتوای آموزشی و پرورشی استان‌ها، گروه‌های آموزشی و دبیرخانه راهبری دروس و مدیریت محترم پروژه آقای محسن باهو نقش سازنده‌ای را بر عهده داشتند. ضمن ارج نهادن به تلاش تمامی این همکاران، اسامی دبیران و هنرآموزانی که تلاش مضاعفی را در این زمینه داشته و با ارائه نظرات خود سازمان را در بهبود محتوای این کتاب یاری کرده‌اند به شرح زیر اعلام می‌شود.

اسامی هنرآموزان شرکت‌کننده در اعتبارسنجی کتاب طراحی و ساخت مبلمان مسکونی - کد ۲۱۲۴۶۶

ردیف	نام و نام خانوادگی	استان محل خدمت	ردیف	نام و نام خانوادگی	استان محل خدمت
۱	مجتبی مؤمنی کوهبنانی	کرمان	۷	منوچهر عباسی	کرمانشاه
۲	روح الله قلی پور کوهستانی	شهر تهران	۸	نیما جوادی فر	گلستان
۳	علی کوهپیما	اصفهان	۹	حسین خضریان	همدان
۴	آنام یکتادوست	اردبیل	۱۰	مجید دهقان نیری	خراسان رضوی
۵	ابوذر اشرف	فارس	۱۱	محمد کهوند	همدان
۶	عباس قنبری	گلستان			